

**Inhalt:****- Teile- Gutachten:**

- **BMW 3er Limousine G20 (G3L) BILSTEIN EVO T2**
 - **BMW 3er Touring G21 (G3K) BILSTEIN EVO T2**
 - **BMW 3er Coupe G22 (G3C) BILSTEIN EVO T2**
 - **BMW 2er Coupe G42 (G2C) BILSTEIN EVO T2**
 - **BMW 4er Cabrio G23 (G3C) BILSTEIN EVO T2**
- Einbauanleitungen**

Contents:

- **certificate for:**
 - BMW 3er sedan G20 (G3L) BILSTEIN EVO T2 -**
 - BMW 3er station wagon G21 (G3K) BILSTEIN EVO T2 -**
 - BMW 3er coupe G22 (G3C) BILSTEIN EVO T2 -**
 - BMW 2er coupe G42 (G2C) BILSTEIN EVO T2 -**
 - BMW 4er convertible G23 (G3C) BILSTEIN EVO T2 -**

- **mounting instruction**



Vor dem Umbau sind folgende Maßnahmen unbedingt durchzuführen:

- Lesen Sie die Hinweise auf den folgenden Seiten aufmerksam durch. Alle Fahrwerkselemente werden gemäß den Vorgaben und Richtlinien der Fahrzeughersteller aus- und eingebaut, sofern in unserer Einbauanleitung keine davon abweichenden Maßnahmen beschrieben werden.
- Kontrollieren Sie ob das vorliegende Kit/ Gutachten für Ihren Fahrzeugtyp richtig ausgewählt ist.
- Kontrollieren Sie vor Beginn der Umbauarbeiten das Produkt auf Vollständigkeit!
- Vergleichen Sie die Maße und Befestigungspunkte/ -hilfen der Original- Stoßdämpfer mit den BILSTEIN – Stoßdämpfern.
- Richtungsangaben erfolgen immer in Fahrtrichtung gesehen.
- Entfernen Sie den negativen Batteriepol.
- Die Prüffahrzeuge sind Linkslenker.

Nach dem Umbau sind folgende Maßnahmen unbedingt durchzuführen:

- Die Fahrzeughöhe muß mit Hilfe von Federsteller und Verdrehsicherung mittels Madenschraube auf die Stoßdämpfer abgestimmt werden. Verwenden Sie nur die im BILSTEIN Lieferumfang enthaltenen Werkzeuge.
- Federbeine/ Dämpfer die in Gummiaufhängungen gelagert sind, dürfen erst angezogen werden, wenn das Fahrzeug wieder auf dem Boden steht. Andere Befestigungen (z. B. Schellen) müssen vor dem Herablassen des Fahrzeugs angezogen werden.
- Die Freigängigkeit der Rad-/ Reifenkombination ist zu überprüfen.
- Den negativen Batteriepol wieder anschließen.
- Spur, Sturz und, falls notwendig, die Bremskraftregelung (lastabhängig) und ABS- Sensoren sind ebenso wie die Sensoren der Fahrerassistenzsysteme (z.B. Radarsensor, Kamerasysteme) gemäß Herstellervorgaben zu kontrollieren und anschließend einzustellen.
- Die Scheinwerfereinstellung ist zu prüfen und bei Bedarf einzustellen.

Darstellungen in diesen Unterlagen sind schematisch und nicht maßstabsgetreu! Möglicherweise sind Halter o. ä. am Federbein nicht oder nur angedeutet dargestellt!

Before installation please observe the following points:

- Read all information in this manual carefully. All suspension components are fitted and removed acc. to the manufacturer's specifications for installing and removal, if not otherwise required in these instructions.
- Check that your vehicle type is listed in the certificate as being specified for this kit.
- Check the product for all components before starting installation!
- Check that dimensions and fastening points are comparable between the original and BILSTEIN shock absorbers.
- Directional references (left, right, front, rear) are always with reference to the driving direction.
- Remove the negative battery pole.
- The tested vehicles are left- hand drive vehicles.

After installation please observe the following points:

- Set the vehicle height by adjusting spring plates and locking device by using setscrews on the new dampers. Only use the special tools supplied by BILSTEIN.
- All rubber- mounted strut/ damper attachments must not be fully tightened until AFTER the suspension system is loaded (wheels on the ground). Other mounting fasteners (for example brackets) must be securely tightened BEFORE load is placed on the suspension system.
- Because the vehicle has been lowered, freedom of movement for all wheel/ tire- combinations must be checked.
- Connect the negative battery pole.
- After installing the suspension system, caster and camber as well as sensors adjustment of the driver assistance systems (for example, radar sensor and camera systems) must be checked and adjusted according to manufacturer's specifications. Check and reset load- dependent brake compensator and ABS system according to manufacturer's specifications.
- Check and adjust headlight setting.

All diagrams are generalized and not to scale! brackets, etc. specific to strut are not shown!

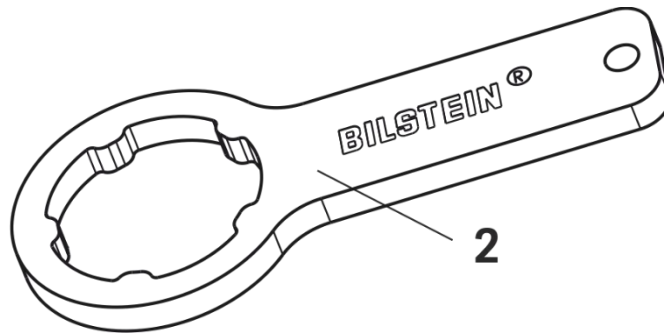
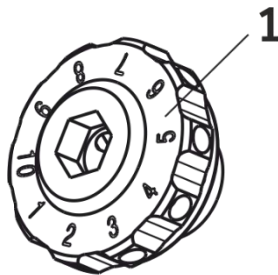


Hinweis für die Kraftverstellung Vorderachse

-instruction for force adjustment front axle

Verstellposition **1** = **Komfort**

Verstellposition **10** = **Sport**



position **1** = **comfort**

position **10** = **sport**

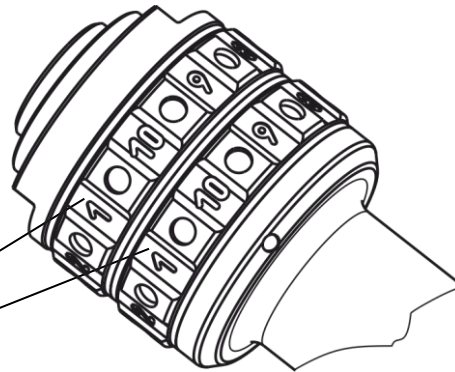
Hinweis für die Kraftverstellung Hinterachse

-

instruction for force adjustment rear axle

Verstellposition **1** = **Komfort**

Verstellposition **10** = **Sport**



blau/ blue = Druck/ compression
rot/ red = Zug/ rebound

position **10** = **hard**
position **1** = **soft**

Beim Verstellen muss das Einrasten auf den verschiedenen Positionen mit einem „Klick“ spürbar sein.

Die Verstellposition muss mit der über der an der unteren Befestigung angebrachten roten Markierung (Aufkleber/Kugel) fluchten.

Hinweis zur Vorderachse

Die Verstelleinheit der Zugstufe befindet sich an der Oberseite des Achsbeins.
Die Verstelleinheit der Druckstufe befindet sich an der Unterseite.

Die Verstellung erfolgt mit dem Verstellwerkzeug (2) (BILSTEIN Lieferumfang). Das Werkzeug muss dazu über den Verstellkopf (1) gesteckt werden.

Hinweis zur Hinterachse

Die Verstelleinheit der Stoßdämpfer befindet sich an der Unterseite.

Die Verstellung erfolgt von Hand.

Auslieferungszustand ist Verstellposition **1**.

During the adjustment you will feel a positive click“ at each position of the adjustment.

The adjustment is made by hand adjusting position must aligned with the red mark (sticker/ball) on bottom fixing mount.

Instruction for the front axle

The adjusting element for rebound is located at the top edge of the strut. The adjusting element for compression is located at the bottom edge.

The adjustment is done with an adjustment tool (2) delivered by BILSTEIN. The tool must be placed over the adjustment head (1) for this.

Instruction for the rear axle

The adjusting element of the shock absorber is located at the bottom edge of the shock.

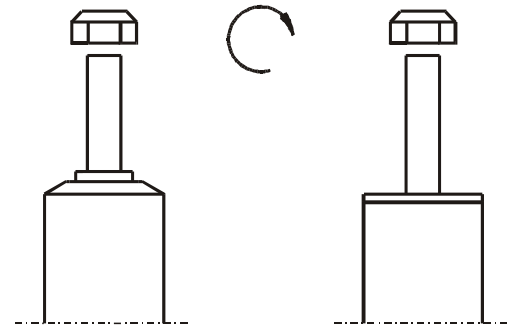
The adjustment is made by hand.

Status of delivery is position **1**.



Tabelle Anzugsmomente - list of torques

Gewinde	M8	M 10	M 12	M 14	M 16	Thread
Anzugsmoment Nm	13	25	45	72	110	Torque Nm
	10	19	34	54	83	Torque ft lb



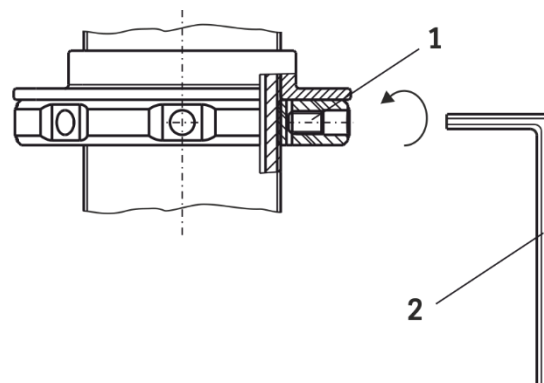
Um eine mögliche Zerstörung des Produktes zu vermeiden, darf zum Lösen und Anziehen der Muttern kein Schlagschraubendreher verwendet werden. Selbstsichernde Muttern dürfen nur einmal verwendet werden!

Do not use an impact tool to loosen or tighten fasteners due to possible damage to the product. Self-locking nuts must only be used once!

Federbeine mit einem Gewinde sind zum Schutz vor Beschädigungen beim Transport mit einem Schutznetz gesichert. Dieses ist vor Beginn der Montagearbeiten unbedingt zu entfernen.

Threaded struts are protected with a net against damages during transport. It must be removed before starting fitting.

Sicherung Höhenverstellung - fixing hight adjustment



Die Höhenverstellung, wie in der Abbildung der jeweiligen Achsen dargestellt, komplettieren. Den Federteller mit dem im BILSTEIN Lieferumfang enthaltenen Gewindestift (1) und mit Hilfe des mitgelieferten Innen-6kt-schlüssels (2) sichern.

Install the hight adjustment as it is shown in sketch for the respective axles. Fix the spring plate with the set screw (1) by using hex key (2) delivered by BILSTEIN.

Torque 5 ±1 Nm

Anzugsmoment 5 ±1 Nm



Einbauanleitung für Vorderachse links/ rechts –

mounting instruction for front axle left/ right

Ausbau Achsbein

Das Fahrzeug auf eine radfreie Hebebühne stellen, anheben und Räder demontieren.

Bei Fahrzeugen mit Xenon- Licht ist vor dem Ausbau der Federbeine, das bewegliche Element des Sensors für die Leuchtweitenregulierung zu demontieren.



Beim Ausbau ist unbedingt darauf zu achten, dass die Zuleitungen der Brems-anlage immer spannungsfrei sind. Eine Abstützung ist mit geeignetem Hilfswerkzeug stets vorzusehen!

Die untere Befestigung lösen und entfernen.

Die oberen Befestigungsmuttern am Stützlager entfernen. Nicht die Kolbenstangen- Mutter lösen!

Das Federbein komplett ausbauen und in einem geeigneten Spannbock spannen.

Die Feder mit einem Spanngerät so weit vorspannen, bis das Stützlager frei ist.

Mutter, Original- Anbauteile und Original- Feder demontieren. Hierbei ist zu prüfen, welche Original- Anbauteile durch BILSTEIN- Anbauteile (Lieferumfang) ersetzt werden.

EVO T2- 10- fach- Stift- Verstellung

Die Verstelleinheit muss zuerst demontiert werden, bevor das BILSTEIN Achsbein mit BILSTEIN und / oder Original- Anbauteilen, in umgekehrter Reihenfolge, analog zum Ausbau komplettiert werden kann.

- A- Kunststoffkappe/
plastic cap
- B- Verstellkopf (mit Innensechskant)/
adjusting head (with inner hexagon)
- C- Verstellstange/
adjusting rod
- D- Kolbenstange (mit Innensechskant)/
piston Rod (with inner hexagon)

Removal of strut

Place vehicle on a wheel-free car hoist, lift it and remove wheels.

Vehicles equipped with xenon headlight the movable element of sensor for the headlamp levelling controller must removed before.



Pay attention that support wires of brake system are strain-free during removal. Stabilization by suitable means is demanded.

Remove bottom mount.

Remove top fixing nuts from support bearing. Do not remove central nut at this time!

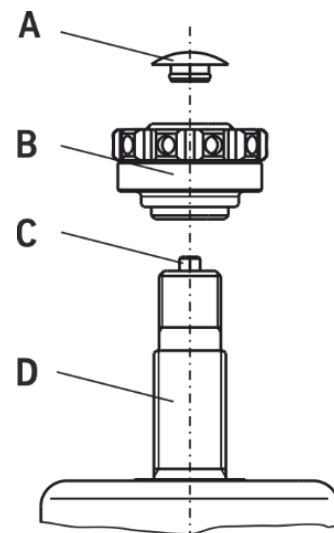
Remove complete strut and clamp it in an appropriate strut vice.

Using a suitable spring compressor, compress suspension spring until tension on support bearing is free to move.

Release central nut and remove original mounting parts and coil spring. Please refer to diagram to identify which parts will be replaced with BILSTEIN- supplied components.

EVO T2- 10 step- pin adjustment

The adjustment unit must be deinstall before the BILSTEIN strut installation can be completed in reverse sequence as before with BILSTEIN and/ or original mounting parts.





Ausbau Verstelleinheit EVO T2

(siehe auch Skizze vorherige Seite)

Zuerst die Kunststoffkappe (A) entfernen um den Verstellkopf (B) abschrauben zu können.

Die Verstellstange (C) entfernen.

Einbau

BILSTEIN und/ oder Original- Anbauteile, sowie die neue BILSTEIN- Feder in umgekehrter Reihenfolge, analog zum Ausbau, auf BILSTEIN- Federbein montieren.

Einbau Verstelleinheit EVO T2

- A- Kunststoffkappe/
plastic cap
- B- Verstellkopf (mit Innensechskant)/
adjusting head (with inner hexagon)
- C- Verstellstange (innenliegend)/
adjusting rod (inside)
- D- Kolbenstange/
piston rod
- E- Kolbenstangen Mutter/
piston rod nut
- F- Unterlegscheibe/
disc
- G- Stützlager/
support bearing

Kolbenstangen Mutter (E) und Unterlegscheibe (F) auf BILSTEIN Achsbein montieren.

Verstellstange (C) in die Kolbenstange (D) einschieben und den Verstellkopf (B) wieder aufschrauben.

Anzugsmoment: 15 Nm +2Nm

Die Kunststoffkappe (A) wieder in den Verstellkopf (B) eindrücken.



Verstellkopf und Verstellstange vom linken Achsbein dürfen nicht am rechten Achsbein montiert werden und umgekehrt!

Der Verstellkopf muss sich anschließend leicht drehen lassen. Sollte dies nicht der Fall sein, demontieren Sie die Verstelleinheit und wiederholen Sie den Vorgang noch einmal.

In die Serienabdeckung muss für den Verstellkopf ein Loch gebohrt werden: min. \varnothing 35mm

Removal Adjustment Unit EVO T2

(see sketch on previous page)

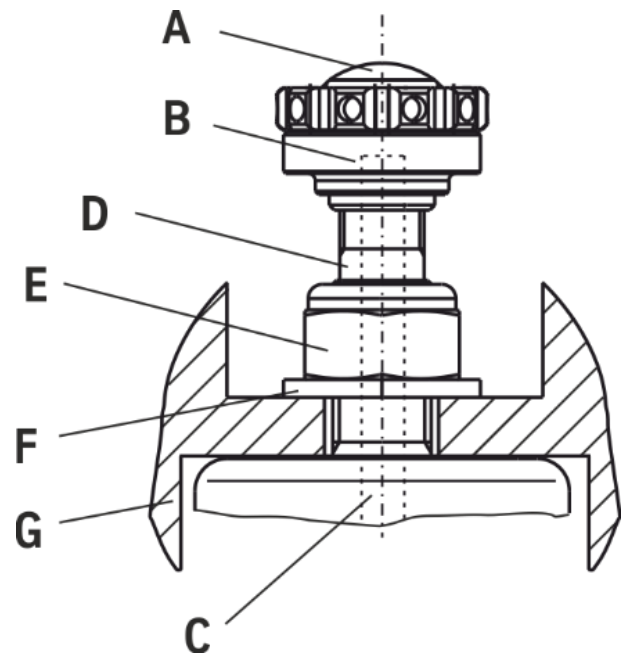
To remove the adjusting head (B) the plastic cap (A) must loose.

Remove adjusting rod (C).

Installation

Assemble BILSTEIN and/ or original mounting parts, as well as the new BILSTEIN spring on the BILSTEIN strut in reverse order to removal.

Installation Adjustment Unit EVO T2



Fit piston rod nut (E) and disc (F) to BILSTEIN strut.

Insert adjusting rod (C) to piston rod (D) and screw adjusting head (B) tight.

tightening torque: 11 ft lb +1,5 ft lb

Press the plastic cap (A) back into the adjusting head (B).



Do not change adjusting head and adjusting rod from left strut to right strut and vice versa.

The adjusting head should move easily and with distinct "clicks" at each adjustment position. If not, disassemble the adjustment unit and reassemble acc. to the instruction.

A hole (min. \varnothing 35mm) must be drilled in the original cover.

**TEILEGUTACHTEN**
TÜV NORD PART CERTIFICATE

TGA-Art: 8.1

Nr.: TU-026716-C0-014

über die Vorschriftsmäßigkeit eines Fahrzeugs bei bestimmungsgemäßigem Ein- oder Anbau von Teilen
gemäß §19 Abs.3 Nr.4 StVZO
*on the compliance of a vehicle when parts are properly installed and fitted to the car in accordance
with §19 Par.3 No.4 StVZO*

für das Teil / den Änderungsumfang : **Höhenverstellbares Fahrwerk**
for the part / scope of modification *Height adjustable suspension system*

vom Typ : **48-313063**
of the type

des Herstellers : **ThyssenKrupp Bilstein GmbH**
from the manufacturer
Postfach 1151
58240 Ennepetal

0. Hinweise für den Fahrzeughalter
Instructions for vehicle owner

note from the translator: *The following instructions refer to the German regulations.
In other countries different regulations may apply. In any case carefully read and follow the
technical guidelines given for your safety and driving pleasure!*

Unverzügliche Durchführung und Bestätigung der Änderungsabnahme:
Performance and confirmation without delay of modification acceptance:

Durch die vorgenommene Änderung erlischt die Betriebserlaubnis des Fahrzeuges, wenn nicht unverzüglich die gemäß StVZO § 19 Abs. 3 vorgeschriebene Änderungsabnahme durchgeführt und bestätigt wird oder festgelegte Auflagen nicht eingehalten werden !
Nach der Durchführung der technischen Änderung ist das Fahrzeug unter Vorlage des vorliegenden Teilegutachtens unverzüglich einem amtlich anerkannten Sachverständigen oder Prüfer einer Technischen Prüfstelle oder einem Prüflingenieur einer amtlich anerkannten Überwachungsorganisation zur Durchführung und Bestätigung der vorgeschriebenen Änderungsabnahme vorzuführen.

With the modification the type approval of the vehicle will expire if the modification acceptance provided for in StVZO § 19 Par. 3 is not performed and confirmed without delay or if conditions laid down are not complied with !

After performance of the technical modification, the vehicle must be presented without delay together with the present TÜV Nord part certificate to an officially recognised inspector or tester at a Technical Inspection Centre or an inspection engineer from an officially recognised inspection organisation to perform and confirm the specified modification acceptance.



TEILEGUTACHTEN Nr.: TU-026716-C0-014

TÜV Nord part certificate No.:

Hersteller : ThyssenKrupp Bilstein GmbH
 Manufacturer



Prüfgegenstand : Höhenverstellbares Fahrwerk
 object tested : Height adjustable suspension system

Seite 2 von 16
 page of

Typ : 48-313063
 type

Datum / date
 12.04.2022

**Einhaltung von Hinweisen und Auflagen:
 Compliance with instructions and conditions:**

Die unter III. und IV. aufgeführten Hinweise und Auflagen sind dabei zu beachten.

The instructions and conditions given in III. and IV. must be complied with.

**Mitführen von Dokumenten:
 availability of documents:**

Nach der durchgeführten Abnahme ist der Nachweis mit der Bestätigung über die Änderungsabnahme mit den Fahrzeugpapieren mitzuführen und zuständigen Personen auf Verlangen vorzuzeigen; dies entfällt nach erfolgter Berichtigung der Fahrzeugpapiere.

After the acceptance procedure the certificate with confirmation of the modification acceptance must be available in the car and presented to authorised persons on demand; this will not apply once the vehicle documents have been amended.

**Berichtigung der Fahrzeugpapiere:
 Amendment of vehicle documents:**

Die Berichtigung der Fahrzeugpapiere durch die zuständige Zulassungsbehörde ist durch den Fahrzeughalter entsprechend der Festlegung in der Bestätigung der ordnungsgemäßen Änderung zu beantragen.

Weitere Festlegungen sind der Bestätigung der ordnungsgemäßen Änderung zu entnehmen.

The vehicle owner must apply, in accordance with the provision in the confirmation concerning correct modification, for the competent licensing authority to amend the vehicle documents.

Further conditions can be found in the confirmation of correct modification.

**I. Verwendungsbereich
 Area of use**

Fahrzeughersteller <i>Vehicle manufacturer</i>	Bayer. Mot. Werke - BMW
Handelsbezeichnung <i>model: sales name</i>	BMW 3er Reihe, Limousine (G20) BMW 3 series / Saloon
Fahrzeugtyp <i>Type of vehicle</i>	G3L
EG-BE-Nr. *) <i>EC type approval No. *)</i>	e1*2007/46*1947*..

**) In Bezug auf die Richtlinie 70/156/EWG bzw. 2007/46/EG zuletzt geändert durch die Verordnung (EU) 2018/858 with regard to Directive 70/156/EEC or 2007/46/EC as last amended by Regulation (EU) 2018/858*

incl. Fahrzeuge mit serienmäßiger elektronische Dämpfungskraftregelung/ adaptiver Fahrwerksregelung (Bitte Punkt IV.9 beachten) und incl. Fahrzeuge mit Mild-Hybrid-Technologie
incl. vehicles with original electronic damper adjustment/ adaptive driving behaviour control (please note point IV.9) and incl. vehicle with mild-hybrid-technology



TEILEGUTACHTEN Nr.: TU-026716-C0-014

TÜV Nord part certificate No.:

Hersteller : ThyssenKrupp Bilstein GmbH
 Manufacturer



Prüfgegenstand : Höhenverstellbares Fahrwerk
 object tested : Height adjustable suspension system

Seite 3 von 16
 page of

Typ : 48-313063
 type

Datum / date
 12.04.2022

Fahrzeughersteller <i>Vehicle manufacturer</i>	Bayer. Mot. Werke - BMW
Handelsbezeichnung <i>model: sales name</i>	BMW 3er Reihe, Kombi / Touring (G21) BMW 3 series / Station wagon
Fahrzeugtyp <i>Type of vehicle</i>	G3K
EG-BE-Nr. *) <i>EC type approval No. *)</i>	e1*2007/46*2017*..

Fahrzeughersteller <i>Vehicle manufacturer</i>	Bayer. Mot. Werke - BMW
Handelsbezeichnung <i>model: sales name</i>	BMW 4er Reihe, Coupe (G22) und Cabrio (G23) BMW 4 series / Coupe and Convertible
Fahrzeugtyp <i>Type of vehicle</i>	G3C
EG-BE-Nr. *) <i>EC type approval No. *)</i>	e1*2007/46*2126*..

Fahrzeughersteller <i>Vehicle manufacturer</i>	Bayer. Mot. Werke - BMW
Handelsbezeichnung <i>model: sales name</i>	BMW 2er Reihe, Coupe (G42) BMW 2 series / Coupe
Fahrzeugtyp <i>Type of vehicle</i>	G2C
EG-BE-Nr. *) <i>EC type approval No. *)</i>	e1*2018/858*00123*..

*) In Bezug auf die Richtlinie 70/156/EWG bzw. 2007/46/EG zuletzt geändert durch die Verordnung (EU) 2018/858 with regard to Directive 70/156/EEC or 2007/46/EC as last amended by Regulation (EU) 2018/858

incl. Fahrzeuge mit serienmäßiger elektronische Dämpfungskraftregelung/ adaptiver Fahrwerksregelung (Bitte Punkt IV.9 beachten)

incl. Fahrzeuge mit Mild-Hybrid-Technologie

incl. vehicles with original electronic damper adjustment/ adaptive driving behaviour control (please note point IV.9)

incl. vehicle with mild-hybrid-technology

weitere Einschränkungen : / further limitations:

Nicht für Fahrzeuge mit Allradantrieb (4WD / xDrive) / not for vehicles with all wheel drive (4WD / xDrive)

Nicht für Fahrzeuge mit serienmäßigem Luftfahrwerk / not for vehicles with original air-suspension

Nicht für Fahrzeuge mit Niveauregelung / not for vehicles with ride-height control system

Nicht für Fahrzeuge mit Hybridantrieb (Plug-in-Hybrid) / not for vehicles with hybrid drive (plug-in-hybrid)



TEILEGUTACHTEN Nr.: TU-026716-C0-014

TÜV Nord part certificate No.:

Hersteller : ThyssenKrupp Bilstein GmbH
 Manufacturer



Prüfgegenstand : Höhenverstellbares Fahrwerk
 object tested : Height adjustable suspension system

Seite 4 von 16
 page of

Typ : 48-313063
 type

Datum / date
 12.04.2022

I.1 Einschränkungen zum Verwendungsbereich
Limitations of area of use

VORDERACHSE: FRONT AXLE:	bezogen auf zulässige Achslasten und Einstellmaße : <i>related to permissible axle loads and adjustment dimensions:</i>
Federausführung und Dämpferausführung (li/re) <i>Spring design and Damper- / strut design (left/right)</i>	E4-FD1-Y591B00 Hauptfeder <i>mainspring</i>
	23-323087 / 23-323094 mit Dämpfungkraftverstellung (EVO T2) <i>with damper force adjustment and (EVO T2)</i>
Antriebsart <i>drive</i>	2WD (sDrive)
für zulässige Achslasten <i>for permissible axle loads</i> in Verbindung mit zul. Einstellbereich der Federtellerhöhe: <i>with permissible adjustment range of spring plate height:</i>	bis max. 985 kg <i>up to max.</i>
	206 mm bis to 225 mm
	bezogen auf Federauflage bis Mitte Befestigungsschraube des Federbeins <i>related to spring seat till centre of strut fixation-bolt</i>
für zulässige Achslasten <i>for permissible axle loads</i> in Verbindung mit zul. Einstellbereich der Federtellerhöhe: <i>with permissible adjustment range of spring plate height:</i>	bis max. 1075 kg <i>up to max.</i>
	210 mm bis to 225 mm
	bezogen auf Federauflage bis Mitte Befestigungsschraube des Federbeins <i>related to spring seat till centre of strut fixation-bolt</i>
für zulässige Achslasten <i>for permissible axle loads</i> in Verbindung mit zul. Einstellbereich der Federtellerhöhe: <i>with permissible adjustment range of spring plate height:</i>	bis max. 1115 kg <i>up to max.</i>
	215 mm bis to 225 mm
	bezogen auf Federauflage bis Mitte Befestigungsschraube des Federbeins <i>related to spring seat till centre of strut fixation-bolt</i>



TEILEGUTACHTEN Nr.: TU-026716-C0-014

TÜV Nord part certificate No.:

Hersteller : ThyssenKrupp Bilstein GmbH
 Manufacturer



Prüfgegenstand : Höhenverstellbares Fahrwerk
 object tested : Height adjustable suspension system

Seite 5 von 16
 page of

Typ : 48-313063
 type

Datum / date
 12.04.2022

I.2 Einschränkungen zum Verwendungsbereich Limitations of area of use

HINTERACHSE: REAR AXLE:	bezogen auf zulässige Achslasten und Einstellmaße : <i>related to permissible axle loads and adjustment dimensions:</i>
Federausführung und Dämpferausführung <i>Spring design and Damper- / strut design</i>	E4-FD1-Y592B00 Hauptfeder <i>mainspring</i>
	26-323107 mit Dämpfungkraftverstellung (EVO T2) <i>with damper force adjustment (EVO T2)</i>
Antriebsart <i>drive</i>	2WD (sDrive)
für zulässige Achslasten <i>for permissible axle loads</i> in Verbindung mit zul. Einstellbereich der Federtellerhöhe: <i>with permissible adjustment range of spring plate height</i>	bis max. 1105 kg *) <i>up to max.</i>
	25 mm *) bis 50 mm <i>to</i>
	bezogen auf Federauflage der Höhenverstellung bis oberes Karosserieblech <i>related to adjustable spring plate till upper body sheet</i>
für zulässige Achslasten <i>for permissible axle loads</i> in Verbindung mit zul. Einstellbereich der Federtellerhöhe: <i>with permissible adjustment range of spring plate height</i>	bis max. 1210 kg **) <i>up to max.</i>
	30 mm **) bis 50 mm <i>to</i>
	bezogen auf Federauflage der Höhenverstellung bis oberes Karosserieblech <i>related to adjustable spring plate till upper body sheet</i>

*) Bei Ausnutzung der erhöhten serienmäßigen Achslast im Anhängetrieb bis max. 1215 kg
 Federtellerhöhe hinten + 5 mm
*When utilizing the serious raised load on reae axle with trailer operation up to max. 1215 kg spring seat height rear
 + 5 mm*

***) Bei Ausnutzung der erhöhten serienmäßigen Achslast im Anhängetrieb bis max. 1330 kg
 Federtellerhöhe hinten + 5 mm
*When utilizing the serious raised load on reae axle with trailer operation up to max. 1330 kg spring seat height rear
 + 5 mm*



TEILEGUTACHTEN Nr.: TU-026716-C0-014

TÜV Nord part certificate No.:

Hersteller : ThyssenKrupp Bilstein GmbH
 Manufacturer



Prüfgegenstand : Höhenverstellbares Fahrwerk
 object tested : Height adjustable suspension system

Seite 6 von 16
 page of

Typ : 48-313063
 type

Datum / date
 12.04.2022

HINTERACHSE: REAR AXLE:	bezogen auf zulässige Achslasten und Einstellmaße: <i>related to permissible axle loads and adjustment dimensions:</i>
für zulässige Achslasten <i>for permissible axle loads</i>	bis max. 1325 kg (***) up to max.
in Verbindung mit zul. Einstellbereich der Federtellerhöhe: <i>with permissible adjustment range of spring plate height</i>	35 mm (***) bis 50 mm to
	bezogen auf Federauflage der Höhenverstellung bis oberes Karosserieblech <i>related to adjustable spring plate till upper body sheet</i>

***) Bei Ausnutzung der erhöhten serienmäßigen Achslast im Anhängerbetrieb bis max. 1450 kg
 Federtellerhöhe hinten + 5 mm
*When utilizing the serious raised load on reae axle with trailer operation up to max. 1450 kg spring seat height rear
 + 5 mm*



TEILEGUTACHTEN Nr.: TU-026716-C0-014
 TÜV Nord part certificate No.:

Hersteller : ThyssenKrupp Bilstein GmbH
 Manufacturer



Prüfgegenstand : Höhenverstellbares Fahrwerk
 object tested : Height adjustable suspension system

Seite 7 von 16
 page of

Typ : 48-313063
 type

Datum / date
 12.04.2022

- II. Beschreibung des Teiles / Änderungsumfanges**
Description of the part / Scope of modification
 Tieferlegung des Aufbaus und Änderung der Fahrwerksabstimmung durch andere Fahrwerksfedern und Dämpfer.
Lowering of the body and change of suspension tuning by means of special suspension springs and dampers.
- Vorderachse**
Front axle
 Federbein mit Hauptfeder auf höhenverstellbaren Federtellern, Austauschpuffern, mit um 5 mm vergrößerten Einfederwegen, Maß der Tieferlegung bis 50 mm
complete strut with main spring on height adjustable spring plates, exchange bump stops, bump travel: enlarged by 5 mm, lowering up to 50 mm
- Hinterachse**
Rear axle
 Hauptfeder auf speziellen höhenverstellbaren Federsitzen oben, mit separaten Sportdämpfern, Austauschpuffer mit um 10 mm vergrößerten Einfederwegen, Maß der Tieferlegung bis 50 mm
Mainspring on special height adjustable spring seats at top, separate special dampers, exchange bump stops, bump travel: enlarged by 10 mm lowering up to 50 mm

II.1 Beschreibung der
Description of

VORDERACHS-FAHRWERKSTEILE
FRONT AXLE SUSPENSION PARTS

II.1.1 Federung
Springs

Bauart <i>Design</i>	Schraubendruckfeder <i>coil spring</i>
Kennzeichnung: Identification	E4-FD1-Y591B00 Hauptfeder <i>mainspring</i>
Herstellerzeichen : <i>Manufacturer's mark :</i> Art/Ort der Kennzeichnung: <i>Type / Location of marking</i>	Bilstein und Herstellungsdatum codiert <i>Bilstein and date of manufacture coded</i> aufgedruckt im Bereich mittlere Windung <i>printed on area of centre coil</i>
Oberflächenschutz <i>Surface protection</i>	Kunststoffbeschichtung <i>powder coating</i>
Feder-Charakteristik <i>Characteristic</i>	progressive
Außendurchmesser (mm) <i>Outer diameter</i>	154,5
Drahtdurchmesser (mm) <i>Wire diameter</i>	14,0
ungespannte Federlänge <i>untensioned length</i>	190
Gesamtwindungszahl <i>Total number of coils</i>	5,0



TEILEGUTACHTEN Nr.: TU-026716-C0-014

TÜV Nord part certificate No.:

Hersteller : ThyssenKrupp Bilstein GmbH
 Manufacturer



Prüfgegenstand : Höhenverstellbares Fahrwerk
 object tested : Height adjustable suspension system

Seite 8 von 16
 page of

Typ : 48-313063
 type

Datum / date
 12.04.2022

II.1.2

Dämpfung Damping

Bauart <i>Design</i>	Federbein / Zweirohr, Gasdruck <i>complete strut / dubl tube, gas pressure</i>
Dämpfungs-Charakteristik <i>Damping-characteristic</i>	mit Dämpfungskraftverstellung <i>with damper force adjustment</i>
Kennzeichnung: (li/re) <i>Identification (left/right)</i> vom Typ / KIT-Nummer <i>of the type / KIT-number</i> Herstellerzeichen : <i>Manufacturer's mark :</i> Art der Kennzeichnung: <i>Type of marking</i>	23-323087 / 23-323094 (EVO T2) 48-313063 Bilstein Einrollung und Folienaufkleber <i>rolled in and foil sticker</i>
Oberflächenschutz höhenverstellbarer Federsitz <i>Surface protection</i> <i>special height adjustable spring seat</i> Oberflächenschutz-Dämpfer <i>Surface protection damper</i>	Verzinkung <i>galvanisation</i> Lackierung <i>paint</i>

II.1.3

Höhenverstellsystem Height adjustment system

Art: <i>Type:</i>	Federtellermutter mit Kontermutter (www. mit Sicherungsschraube) auf Dämpferrohrgewinde <i>Spring plate nut with counter nut (p.c. with locking screw) on damper tube thread</i>
zulässiger Verstellbereich: <i>Permissible adjustment range</i>	siehe Blatt 4 <i>see page 4</i>



TEILEGUTACHTEN Nr.: TU-026716-C0-014

TÜV Nord part certificate No.:

Hersteller : ThyssenKrupp Bilstein GmbH
 Manufacturer



Prüfgegenstand : Höhenverstellbares Fahrwerk
 object tested : Height adjustable suspension system

Seite 9 von 16
 page of

Typ : 48-313063
 type

Datum / date
 12.04.2022

II.1.4

**Einfederungsbegrenzung und Einfederwege:
 Bump stops and bump travel**

Teileart / System: <i>type of part / system:</i>	Austausch-PUR-Endanschlag mit Ring <i>replacement PUR bumpstop with ring</i>
Hersteller: <i>manufacturer:</i>	ThyssenKrupp Bilstein GmbH
Typ: type:	B4-AP1-Z014A01
Einbaulage: <i>mounting position:</i>	auf der Kolbenstange <i>on the piston rod</i>
Höhe / Ø: <i>height / Ø:</i>	65 / 58,5 - 47
Ring Höhe / Ø: <i>ring height / Ø:</i>	8 / 66,5
Einfederwege: <i>bump travel:</i>	um 5 mm vergrößert <i>enlarged by 5 mm</i>



TEILEGUTACHTEN Nr.: TU-026716-C0-014

TÜV Nord part certificate No.:

Hersteller : ThyssenKrupp Bilstein GmbH
 Manufacturer



Prüfgegenstand : Höhenverstellbares Fahrwerk
 object tested : Height adjustable suspension system

Seite 10 von 16
 page of

Typ : 48-313063
 type

Datum / date
 12.04.2022

II.2 Beschreibung der Description of

HINTERACHS-FAHRWERKSTEILE REAR AXLE SUSPENSION PARTS

II.2.1

Federung Springs

Bauart <i>Design</i>	Schraubendruckfeder <i>coil spring</i>
Kennzeichnung: <i>Identification</i>	E4-FD1-Y592B00 Hauptfeder <i>mainspring</i>
Herstellerzeichen : <i>Manufacturer's mark :</i> Art/Ort der Kennzeichnung: <i>Type / Location of marking</i>	Bilstein und Herstellungsdatum codiert <i>Bilstein and date of manufacture coded</i> aufgedruckt im Bereich mittlere Windung <i>printed on area of centre coil</i>
Oberflächenschutz <i>Surface protection</i>	Kunststoffbeschichtung <i>powder coating</i>
Feder-Charakteristik <i>Characteristic</i>	progressive
Außendurchmesser (mm) <i>Outer diameter</i>	98,5
Drahtdurchmesser (mm) <i>Wire diameter</i>	13,5
ungespannte Federlänge <i>untensioned length</i>	250
Gesamtwindungszahl <i>Total number of coils</i>	9,5

II.2.2

Dämpfung Damping

Bauart <i>Design</i>	Dämpfer / Einrohr, Gasdruck <i>damper / monotube, gas pressure</i>
Dämpfungs-Charakteristik <i>Damping-characteristic</i>	mit Dämpfungskraftverstellung <i>with damper force adjustment</i>
Kennzeichnung: <i>Identification:</i> vom Typ / KIT-Nummer <i>of the type / KIT-number</i> Herstellerzeichen : <i>Manufacturer's mark :</i> Art der Kennzeichnung: <i>Type of marking</i>	26-323107 (EVO T2) 48-313063 Bilstein Einrollung und Folienaufkleber <i>rolled in and foil sticker</i>
Oberflächenschutz <i>Surface protection</i>	Lackierung <i>paint</i>



TEILEGUTACHTEN Nr.: TU-026716-C0-014

TÜV Nord part certificate No.:

Hersteller : ThyssenKrupp Bilstein GmbH
 Manufacturer



Prüfgegenstand : Höhenverstellbares Fahrwerk
 object tested : Height adjustable suspension system

Seite 11 von 16
 page of

Typ : 48-313063
 type

Datum / date
 12.04.2022

II.2.3

Höhenverstellsystem Height adjustment system

Art: Type:	spezielles Federlager (Gewinderohr mit Federtellermutter) auf Karosserie im Austausch zur urspr. oberen Federauflage <i>special spring seat (threaded tube with springseat nut) on car body in exchange for upper original spring seat</i>
zulässiger Verstellbereich: Permissible adjustment range	siehe Blatt 5 und Blatt 6 <i>see page 5 and page 6</i>

II.2.4

Einfederungsbegrenzung und Einfederwege: Bumpstops and bump travel

Teileart / System: type of part / system:	Austausch-PUR-Puffer <i>replacement PUR bumpstop</i>
Hersteller: manufacturer:	ThyssenKrupp Bilstein GmbH
Typ: type:	E4-AP2-Z100A01
Einbaulage: mounting position:	auf der Kolbenstange <i>on the piston rod</i>
Höhe / Ø: height / Ø:	45 / 45 - 35
Einfederwege: bump travel:	um 10 mm vergrößert <i>enlarged by 10 mm</i>



TEILEGUTACHTEN Nr.: TU-026716-C0-014

TÜV Nord part certificate No.:

Hersteller : ThyssenKrupp Bilstein GmbH
ManufacturerPrüfgegenstand : Höhenverstellbares Fahrwerk
object tested : Height adjustable suspension systemSeite 12 von 16
page ofTyp : 48-313063
typeDatum / date
12.04.2022

III. Hinweise zur Kombinierbarkeit mit weiteren Änderungen *Notes on possible combination with other modifications*

- III.1 Rad/Reifenkombinationen *Wheel/tyre combinations*

Serien-Rad/Reifen-Kombinationen *Series wheel/tyre combinations*

Es bestehen keine technischen Bedenken gegen die Verwendung aller serienmäßigen Rad-/Reifenkombinationen.

There are no technical objections against the use of all O.E. wheel/tyre combinations.

Sonder-Rad/Reifenkombinationen *Special wheel/tyre combinations*

Aufgrund der vergrößerten Einfederwege an Achse-1 (VA) und Achse-2 (HA) müssen alle bereits eingetragenen (genehmigten) Sonderrad-/ Reifenkombinationen hinsichtlich der Freigängigkeit neu überprüft werden. Kritische Stellen z.B.: Bereich der äußeren und inneren Reifenflanke über der Radmitte. Sofern diese Rad/Reifenkombinationen nicht nachfolgend aufgeführt sind oder aufgrund ihrer Abmessungen nach außen und innen (kleinere Abrollumfänge/Flankenbreiten, größere/ kleinere Einpresstiefen) kleiner sind als die aufgeführten, muss die Überprüfung unter Vorlage des Fahrzeugbriefes nach §21 StVZO durch einen amtlich anerkannten Sachverständigen oder Prüfer an einer TÜV-/ DEKRA-Prüfstelle oder eines nach § 30 der EG-Fahrzeuggenehmigungsverordnung zur Prüfung von Gesamtfahrzeugen der jeweiligen Fahrzeugklasse benannten technischen Dienstes durchgeführt werden. Bereits ausgestellte Anbaubescheinigungen über Sonder-Rad/Reifenkombinationen sind ungültig, sofern sie keinen Hinweis auf die vorliegende Fahrwerksänderung enthalten.

Because of the increased bump travel on front axle (FA) and rear axle (RA) all special wheel/tyre combinations which have already been entered (approved) must be re-examined with regard to freedom of motion. Critical areas are f.e. area of inner and outer tyre flank above centre of wheel.

In so far as these wheel-/ tyre combinations are not listed below, the examination must be carried out by an officially recognised expert or test engineer at a TÜV/ DEKRA test facility or of a technical service designated in accordance with § 30 of the EC Vehicle Approval Regulation for the testing of complete vehicles of the respective vehicle category. The vehicle registration document in accordance with §21 German Road Traffic Licensing Code - StVZO must be presented.

Any certificates already obtained with regard to special wheel/tyre combinations are invalid if they do not contain a reference to the suspension system described in this document.

III.2 Spoiler, Sonderauspuffanlagen etc. *Aerodynamic devices, special exhaust systems etc.*

Die dynamische Bodenfreiheit wird durch den Einbau der Sonderfedern/-dämpfer infolge der größeren Einfederwege an der Vorderachse und an der Hinterachse verringert. Beim Prüffahrzeug betrug der Abstand achsfester Teile / Boden (Fahrbahn), bei zulässiger Achslast, ca. 85 mm. Beim Überfahren von Bodenwellen, Schwellen und Aufpflasterungen ist entsprechend vorsichtig zu fahren.

Bei Sonderspoilern, -heckschürzen und Sonderauspuffanlagen ist der verringerte Überhangwinkel zu beachten (Befahren von Rampen etc.).



TEILEGUTACHTEN Nr.: TU-026716-C0-014

TÜV Nord part certificate No.:

Hersteller : ThyssenKrupp Bilstein GmbH
ManufacturerPrüfgegenstand : Höhenverstellbares Fahrwerk
object tested : Height adjustable suspension systemSeite 13 von 16
page ofTyp : 48-313063
typeDatum / date
12.04.2022

The dynamic ground clearance is decreased by the provision of special springs/ dampers which increase the bump travel of the front axle and rear axle. In the case of the test vehicle, the distance from the ground amounted to 85 mm, at technically permissible axle load, to the axle-fixed parts. Care must be taken when driving over humps, barriers and heightened paving or road surfaces. If special spoilers, aprons and exhaust systems are mounted, attention must be paid to the decreased overhang angle (driving up ramps etc.).

III.3 Anhängerkupplung Trailer coupling

Die vorgeschriebene Mindesthöhe der Kupplungskugel bei zulässigem Gesamtgewicht des Fahrzeugs über der Fahrbahn (gem. DIN 74058) beträgt 350 mm.

The specified minimum height of the coupling ball above the road surface with the permissible total weight of the vehicle (acc. DIN 74058) is 350 mm.

IV. Hinweise und Auflagen Notes and conditions

Auflagen für den Einbaubetrieb und die Änderungsabnahme: Notes and conditions for the installation shop and modification acceptance

- IV.1** Die Scheinwerfereinstellung ist zu überprüfen.
Headlamp adjustment must be checked.
- IV.2** Nach erfolgter Umrüstung ist eine Achsvermessung des Fahrzeugs durchzuführen.
After modification an axle alignment must be carried out on the vehicle.
- IV.3** Die Sensoren der Fahrerassistenzsysteme (z.B. Radarsensor, Kamerasysteme) müssen gem. Herstellervorgaben überprüft und ggf. justiert werden.
The sensors adjustment of the driver assistance systems (for example, radar sensor and camera systems) must be checked.
- IV.4** Die Endanschläge (Gummihohlfedern) müssen der Beschreibung unter Punkt II.1.4 und II.2.4 entsprechen. Zusätzliche Federwegbegrenzer sind nicht zulässig.
The bump stops must correspond to the descriptions in this report. Additional bump travel limiters are not allowed.
- IV.5** Die Einschränkungen zum Verwendungsbereich (s. Punkt I) sind zu beachten.
The limitations with regard to the area of use (see Point 1) must be observed.
- IV.6** Der Verstellbereich der Federteller ist nur freigegeben im Bereich der unter Punkt I angegebenen Werte.
Die Einstellung ist jeweils so vorzunehmen, dass das Fahrzeug im Leerzustand plus Fahrer gerade steht. Eine leichte Keilform ist zulässig. Die tiefste freigegebene Einstellung und der zulässige Verstellbereich sind unter Angabe der achsfesten Bezugspunkte in die Anbauprüfbescheinigung einzutragen.
The adjustment range of the spring plates is only approved within the range of the values given in Point 1.
Adjustment must be carried out so that the body is level when the vehicle is empty apart from the driver. A slightly wedge shape is permissible.
The lowest approved adjustment and the permissible adjustment range are to be entered, stating the fixed axle reference points. (Example, see below).



TEILEGUTACHTEN Nr.: TU-026716-C0-014

TÜV Nord part certificate No.:

Hersteller : ThyssenKrupp Bilstein GmbH
ManufacturerPrüfgegenstand : Höhenverstellbares Fahrwerk
object tested : Height adjustable suspension systemSeite 14 von 16
page ofTyp : 48-313063
typeDatum / date
12.04.2022

IV.7 Als Kontrollmaß ist der Abstand zwischen Radmitte und Kotflügelunterkante an der Vorderachse zu messen und in die Abnahmebestätigung einzutragen.

For controlling purposes the distance between centre of wheel and edge of wheel housing above is to be measured and entered into the confirmation of the installation.

IV.8 Die Hinweise zur Kombinierbarkeit mit weiteren Änderungen (s. Punkt III) sind zu beachten und einzuhalten.

The notes on possible combination with other modifications (see Point 3) must be observed and adhered too.

IV.9 Beim Austausch von elektronischen Fahrwerken gegen normale (nicht elektronische) Fahrwerke ohne elektronische Dämpferregelung/ adaptiver Fahrwerksregelung, dürfen die Kontrollleuchten im Armaturenbrett keine Störung des elektronischen Fahrwerks anzeigen.

Maßnahmen zur Deaktivierung:

Ersatzlasten / Widerstände (Hardwarelösung) nach Maßgabe des Herstellers dieser Teile

Programmierung im Steuergerät (Softwarelösung) nach Maßgabe des Fahrzeugherstellers.

Es dürfen nur elektronische Fahrwerke deaktiviert werden, die ausschließlich in ihrer Komforteinstellung z. B. Komfort – Normal – Sport verstellbar sind und keinen Einfluss auf andere Sicherheitssysteme des Fahrzeugs haben. Einbau und Funktion sind zu prüfen.

When replacing electronic suspension dampers against normal (non-electronic) suspension dampers without electronic damper control, the warning lights in the dashboard must not indicate a malfunction of the electronic landing gear.

Measures for deactivation:

Replacement loads / resistors (hardware solution) according to the manufacturer of these parts,

Programming in the control unit (software solution) according conditions from the vehicle manufacturer.

Only electronic suspension that are exclusively adjustable in their comfort settings, for example Comfort - Normal - Sport, and that have no influence on other safety systems of the vehicle may be deactivated. Installation and function must to be checked

IV.10 Die Verwendung von Schneeketten ist nicht zulässig

The mounting of snow chains is not possible

Hinweise und Auflagen zum Anbau:

Notes and conditions for mounting:

Der Aus- und Einbau erfolgt gemäß den Angaben des Fahrzeugherstellers im Werkstatthandbuch.

Disassembly and installation must be carried out in accordance with the manufacturer's instructions as contained in the workshop manual.



TEILEGUTACHTEN Nr.: TU-026716-C0-014

TÜV Nord part certificate No.:

Hersteller : ThyssenKrupp Bilstein GmbH
 Manufacturer



Prüfgegenstand : Höhenverstellbares Fahrwerk
 object tested : Height adjustable suspension system

Seite 15 von 16
 page of

Typ : 48-313063
 type

Datum / date
 12.04.2022

**Berichtigung der Fahrzeugpapiere:
 Amendment of vehicle documents:**

Eine Berichtigung der Fahrzeugpapiere ist erforderlich, aber zurückgestellt.
 Sie ist der zuständigen Zulassungsbehörde bei deren nächster Befassung mit den Fahrzeugpapieren durch den Fahrzeughalter zu melden. Folgendes Beispiel für die Eintragung wird vorgeschlagen:

*Correction of the vehicle documents is necessary, but has been postponed.
 The competent licensing authority must be notified by the vehicle owner accordingly the next time they deal with the vehicle documents. The following example is suggested for the entry:*

Feld item	Eintragung entry
20 (Höhe) (height)	neu messen to remeasure
22	<p>M. SONDERFAHRWERK THYSENKRUPP BILSTEIN GMBH , TYP: 48-313063, BEST. AUS FEDERN, KENZ. V/H: E4-FD1-Y591B00 / E4-FD1-Y592B00 U. DÄMPFERN, KENZ., V(LI/RE)//H: 23-323087 / 23-323094 // 26-323107; ZUL. EINSTELLUNGEN VORNE: 206 BIS 225 MM **) FEDERAUFLAGE BIS MITTE BEF.SCHRAUBE FEDERBEIN, HINTEN: 25 BIS 50 MM OBERE FEDERAUFLAGE BIS KAROSSERIE* EINFEDERWEG VORNE UM 5 MM VERGRÖßERT / HINTEN UM 10 MM VERGÖßERT*KONTROLLMAß: MM; ... DABEI DEAKTIVIERUNG D. ELEKTRONISCHEN DÄMPFKRAFTVERSTELLUNG DURCH ... *) **</p> <p><i>MODIFIED SPECIAL SUSPENSION, THYSENKRUPP BILSTEIN GMBH, TYPE: 48-313063, CONSISTING OF SPRINGS, IDENTIFICATION F/R: E4-FD1-Y591B00 / E4-FD1-Y592B00 AND DAMPERS, IDENTIFICATION: F(LE/RI)//R: 23-323087 / 23-323094 // 26-323107; PERMISSIBLE ADJUSTMENT RANGE FRONT: 206 TILL 225 MM **) DISTANCE SPRING PLATE TO CENTRE OF FIXING BOLT OF STRUT; 25 TILL 50 MM; FROM UPPER SPRING SEAT TO CAR BODY*SUSPENSION TRAVEL: FRONT ENLARGED BY 5 MM / REAR ENLARGED BY 10 MM*CONTROL MEASUREMENT: MM; ... AND DEACTIVATION OF THE ELECTRONIC DAMPING FORCE ADJUSTMENT BY ... *) **</i></p>

*) Nicht Zutreffendes streichen **) abhängig von zulässiger Achslast des Fahrzeugs
 *) cross out not valid **) depending on permitted axle loads

**V. Prüfgrundlagen und Prüfergebnisse
 Basis of tests and test results**

Das Versuchsfahrzeug und die Fahrwerksteile wurden einer Prüfung gemäß den Prüfbedingungen über Fahrzeugtiefer-/ und Höherlegungen des VdTÜV-Merkblattes 751 (12/2020) unterzogen. Die Prüfbedingungen wurden erfüllt.

*The test vehicle and the modification parts were subjected to a test in accordance with the test conditions regarding raising / lowering of vehicles contained in VdTÜV Merkblatt 751.
 The test conditions were fulfilled.*

**VI. Anlagen
 Annexes**

keine
 none



TEILEGUTACHTEN Nr.: TU-026716-C0-014

TÜV Nord part certificate No.:

Hersteller : ThyssenKrupp Bilstein GmbH
ManufacturerPrüfgegenstand : Höhenverstellbares Fahrwerk
object tested : Height adjustable suspension systemSeite 16 von 16
page ofTyp : 48-313063
typeDatum / date
12.04.2022**VII. Schlussbescheinigung**
Concluding certification

Es wird bescheinigt, dass die im Verwendungsbereich beschriebenen Fahrzeuge nach der Änderung und der durchgeführten und bestätigten Änderungsabnahme unter Beachtung der in diesem Teilegutachten genannten Hinweise / Auflagen insoweit den Vorschriften der StVZO in der heute gültigen Fassung entsprechen.

Der Hersteller (Inhaber des Teilegutachtens) hat den Nachweis (Reg-Nr.: 49020011301) erbracht, dass er ein Qualitätssicherungssystem gemäß Anlage XIX, Abschnitt 2 StVZO unterhält.

Das Teilegutachten umfasst die Blätter 1 – 16 einschließlich der unter VI. aufgeführten Anlagen und darf nur im vollen Wortlaut vervielfältigt und weitergegeben werden.

Das Teilegutachten verliert seine Gültigkeit bei technischen Änderungen am Fahrzeugteil oder wenn vorgenommene Änderungen an dem beschriebenen Fahrzeugtyp die Verwendung des Teiles beeinflussen sowie bei Änderung der gesetzlichen Grundlagen.

It is hereby certified that the vehicles described under area of use satisfy the regulations of StVZO in the current version after modification and implemented and verified modification acceptance, provided the notes / conditions given in the present TÜV Nord part certificate are observed.

The manufacturer (owner of the TÜV Nord part certificate) has furnished evidence (Reg-Nr.: 49020011301) that he maintains a quality system in accordance with Annex XIX, Section 2 StVZO.

The TÜV Nord part certificate consists of pages 1 – 16 including the annexes listed under VI. and it may only be reproduced and passed on in its unabbreviated form.

The TÜV Nord part certificate shall cease to be valid if technical modifications are made to the vehicle part or if modifications made to the vehicle type described affect use of the part and in the case of any changes to the statutory specifications.

Geschäftsstelle Essen, den 12.04.2022

Nachtrag C: Erweiterung des Verwendungsbereichs um BMW 4er Cabrio Modelle (G23)

Supplement C: extension of range of use by BMW 4 series Convertible models (G23)

PRÜFLABORATORIUM / TEST LABORATORY**TÜV NORD Mobilität GmbH & Co. KG**
IFM - Institut für Fahrzeugtechnik und Mobilität
Schönscheidtstr. 28, 45307 EssenDIN EN ISO/IEC 17025, 17020
Benannt als Technischer Dienst / Designated as Technical service
vom Kraftfahrt Bundesamt / by Kraftfahrt-Bundesamt: KBA – P 00004-96

Dipl.-Ing. Marquardt

thyssenkrupp Bilstein GmbH
Milsper Straße 214; D-58256 Ennepetal
Postfach 1151, D-58240 Ennepetal
Phone: +49 2333 791-4444
Fax: +49 2333 791-4400
info@bilstein.de, www.bilstein.de



vorher/ before



nachher/ after



montiert/ fitted

Nachdem die Sport Einstellung eingestellt wurde, sollte auf der Kunststoffkappe in Höhe der „10“ eine Farbmarkierung angebracht werden.

After the sport setting has been set, place a color mark on the plastic cap at level “10”.

Einbau Achsbein

Original Druck- Anschlagpuffer nicht wiederverwenden, da im BILSTEIN Federbein bereits ein Druck- Anschlagpuffer eingebaut ist. Das Original Schutzrohr ist wiederzuverwenden.

Installation of strut

Do not reuse original- bumper, since BILSTEIN- strut has built in bump stop. Reuse original dust cover.

BILSTEIN und/ oder Original- Anbauteile, sowie die neue BILSTEIN- Feder in umgekehrter Reihenfolge, analog zum Ausbau, auf BILSTEIN- Federbein montieren

Assemble BILSTEIN and/ or original mounting parts, as well as the new BILSTEIN spring on the BILSTEIN strut in reverse order to removal.



Der im Gutachten angegebene Verstellbereich der Federteller darf nicht unter- oder überschritten werden!

Die Einbaulage der Federn ist an der Bedruckung ablesbar. Die Federbezeichnung muss in Einbaulage lesbar sein.

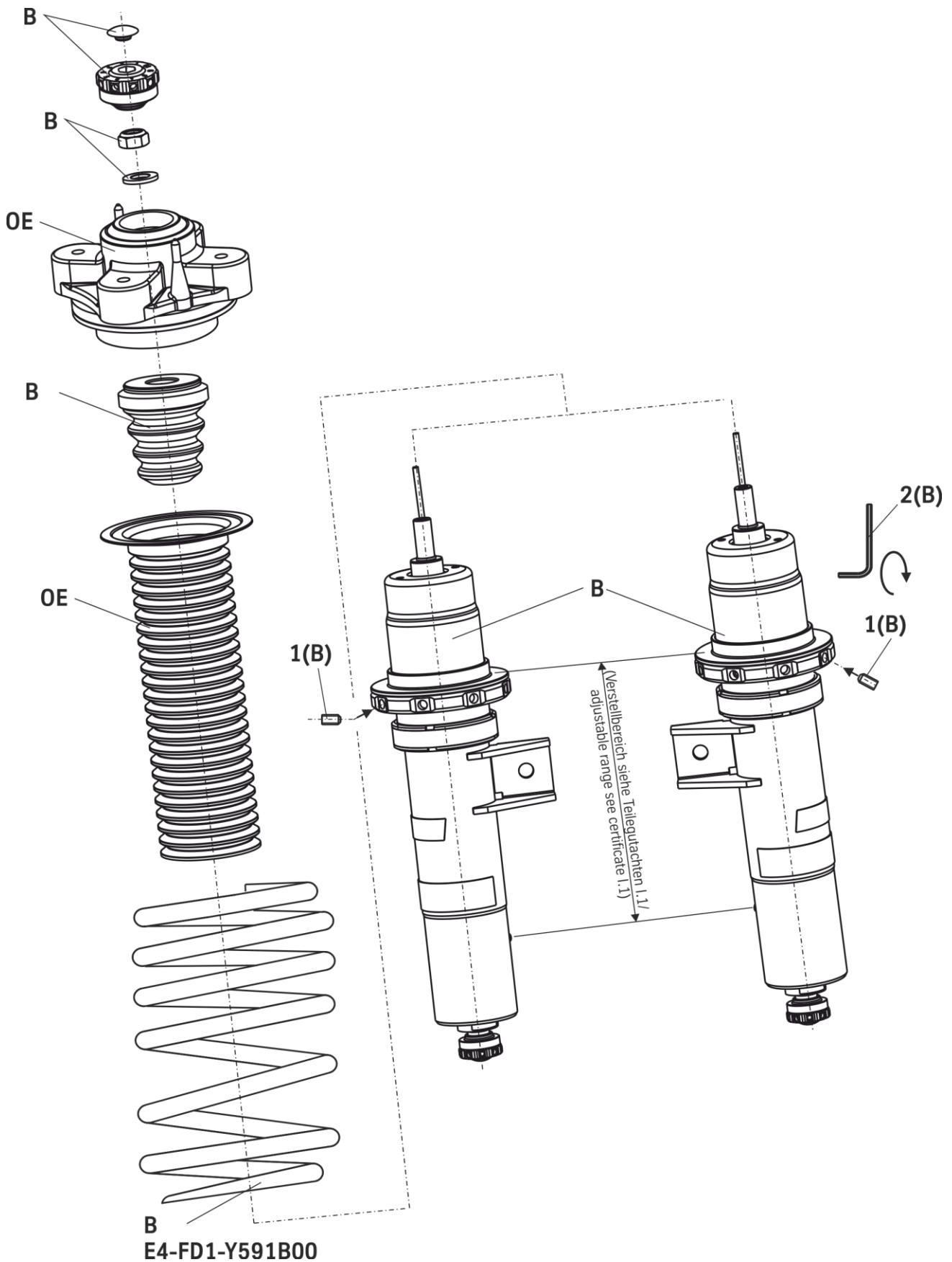
Das komplettierte BILSTEIN- Federbein in umgekehrter Reihenfolge analog zum Ausbau wieder montieren.



IMPORTANT! Spring plates must not be adjusted outside the ranges specified in the certificate!

The correct mounting position of the suspension springs can be determined by the printing on the springs; install them with the print upright.

Fit assembled BILSTEIN strut to the vehicle in reverse order to removal.

**Vorderachse****front axle****OE=** Original Anbauteile
Original Equipment**B=** BILSTEIN Lieferumfang
Delivered by BILSTEIN



Ausbau

Fahrzeug auf eine radfreie Hebebühne stellen, anheben und Räder demontieren.



Beim Ausbau ist unbedingt darauf zu achten, daß die Zuleitungen der Bremsanlage immer spannungsfrei sind. Eine Abstützung ist mit geeignetem Hilfswerkzeug stets vorzusehen!

Untere und obere Befestigung am Stützlager entfernen.

Anschließend den Stoßdämpfer ausbauen und die Original Anbauteile demontieren.

Einbau

BILSTEIN und/ oder Original- Anbauteile, in umgekehrter Reihenfolge, analog zum Ausbau, auf BILSTEIN- Stoßdämpfer montieren.

Den Faltenbalg auf das Maß 265mm +5mm schieben.

Den Halter 1 (B) mit Kabelbinder 2 (B) am Faltenbalg befestigen.

Den Kabelbinder 3 (B) in die Öffnung von Halter 1 (B) einführen.

Kabel (OE) mit Kabelbinder 3 (B) am Halter 1 (B) befestigen.



Das Kabel muss bei ausgefedertem Fahrzeug (Fahrzeug auf Hebebühne) spannungsfrei sein. Der im Gutachten angegebene Verstellbereich der Federteller darf nicht unter- oder überschritten werden!

Den komplettierten Stoßdämpfer in umgekehrter Reihenfolge analog zum Ausbau wieder montieren.

Die Einbaulage der Federn ist an der Bedruckung ablesbar. Die Federbezeichnung muß in Einbaulage lesbar sein.



Pay attention that support wires of brake system are strain-free during removal. Stabilization by suitable means is demanded.

Remove top and bottom fixing mount from support bearing.

Remove shock absorber and original mounting parts.

Installing

Assemble BILSTEIN and/ or original mounting parts on BILSTEIN shock absorber in reverse order to removal.

Fix the bellow up to 265mm +5mm.

Fix holder 1 (B) with cable strap 2 (B) to the bellow.

Insert cable strap 3 (B) into the holder 1 (B).

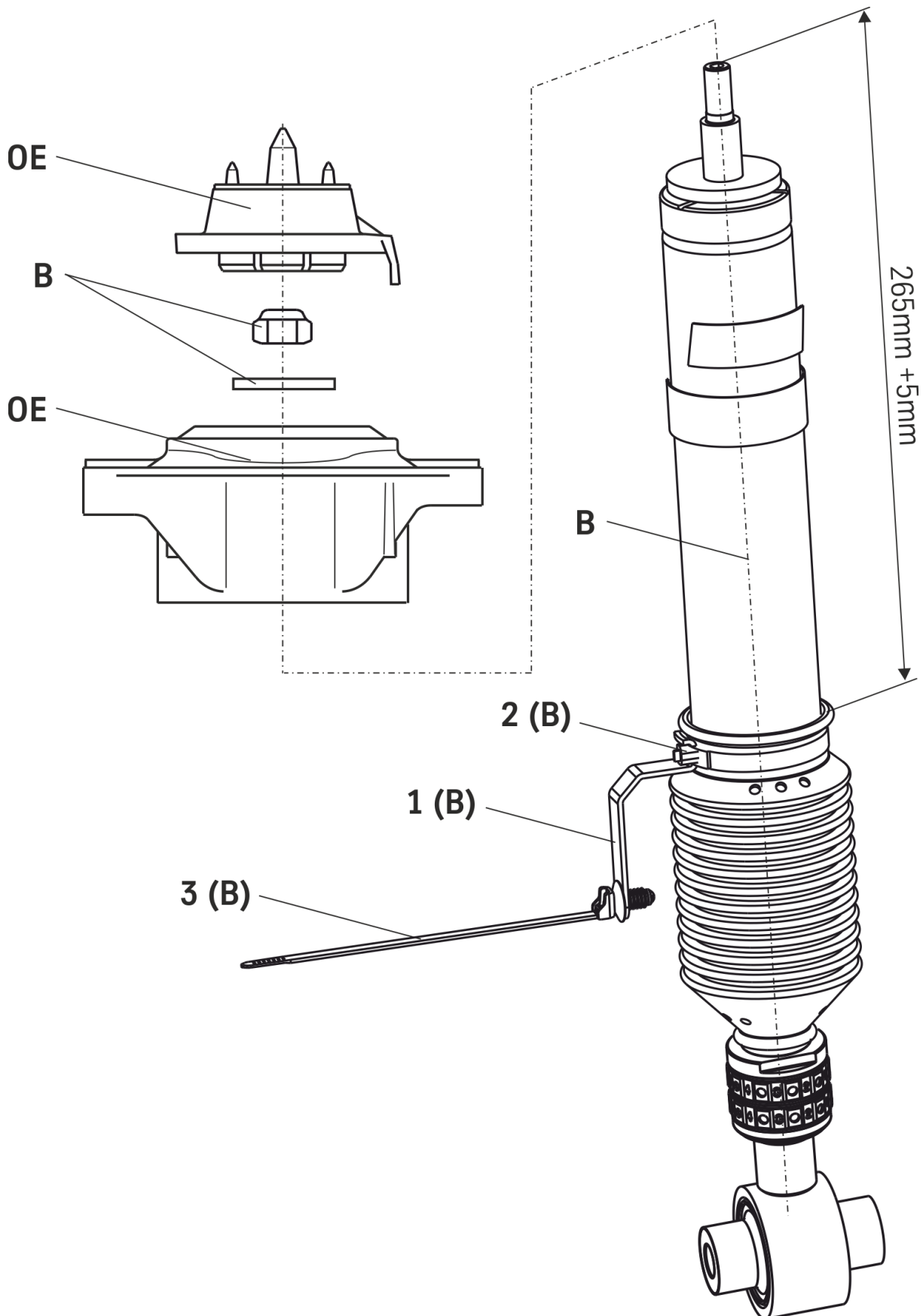
Fix the cable (OE) with cable strap 3 (B) to the holder 1 (B).

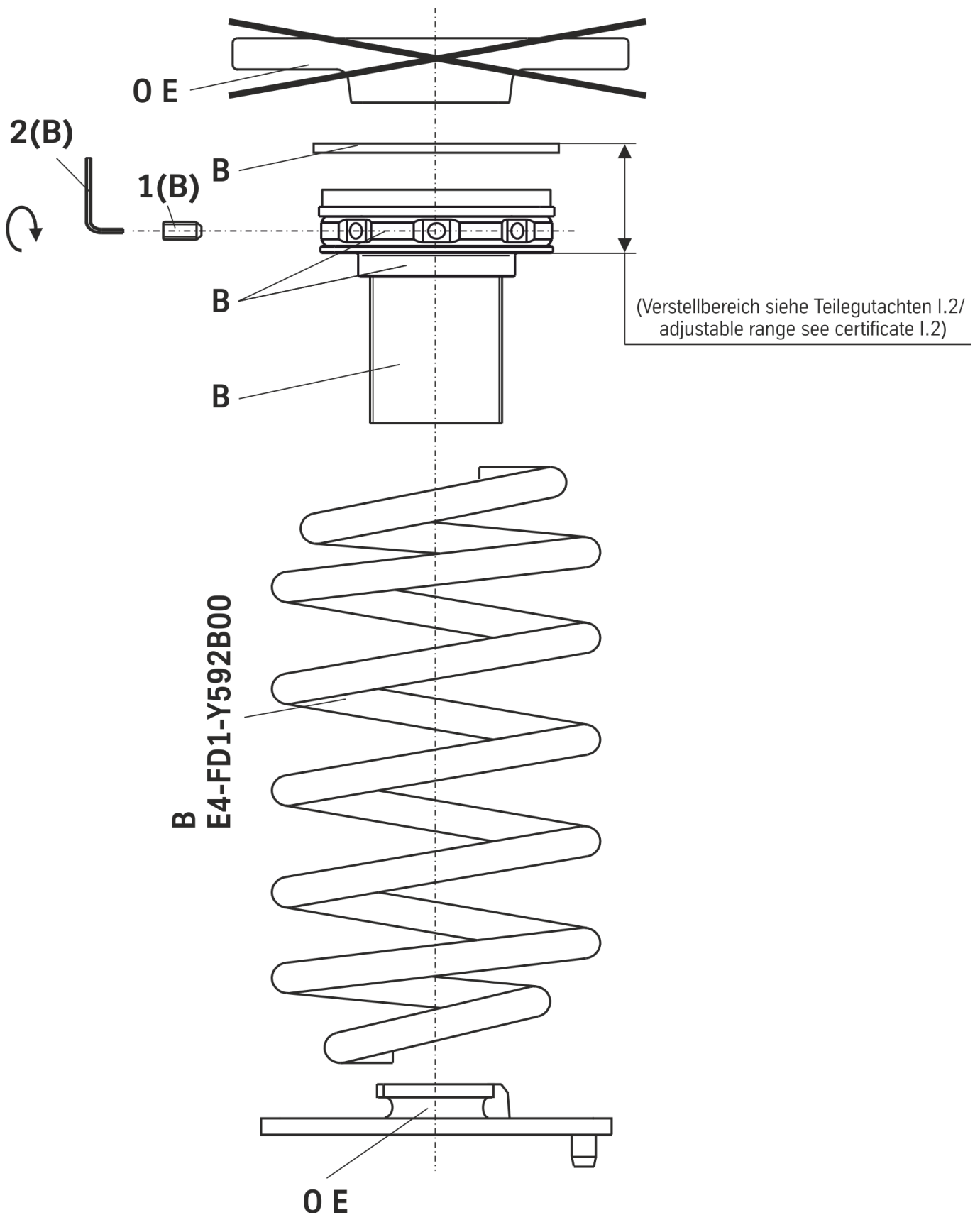
Ensure that cable is unstressed when the vehicle is lifted on a wheel-free car hoist.

Spring plates must not be adjusted outside the ranges specified in the certificate!

Fit assembled shock absorber to the vehicle in reverse order to removal.

The correct mounting position of the suspension springs can be determined by the printing on the springs; install them with the print upright.

**OE**= Original Anbauteile
Original Equipment**B**= BILSTEIN Lieferumfang
Delivered by BILSTEIN

**OE=** Original Anbauteile
Original Equipment**B=** BILSTEIN Lieferumfang
Delivered by BILSTEIN

BILSTEIN

