

# *KW automotive*

## **EINBAUHINWEISE**

**Vor der Montage ist folgendes  
in jedem Fall zu beachten:**

- **Das Gutachten muss mit den technischen Daten des Fahrzeugs übereinstimmen (VA- und HA-Last, Fahrzeug Typ Nr. und ABE EG Nr.).**
- **Die Einbauhinweise sind genau einzuhalten.**

Sofern dies nachfolgend nicht abweichend beschrieben ist, werden alle Fahrwerkselemente gemäß den Richtlinien der Fahrzeughersteller aus- und eingebaut. Irrtümer und Änderungen vorbehalten. Aktuelle Einbauanleitungen unter [www.kwautomotive.de](http://www.kwautomotive.de).

## **INSTALLATION INSTRUCTIONS**

**Before you begin installation,  
please read the following carefully:**

- **Ensure that the certificate matches the vehicle specifications (front vehicle identification number (VIN)) etc...**
- **The instructions have to be strictly observed.**

If not otherwise stipulated in these instructions, all suspension components are installed and removed in accordance with the manufacturer's specifications for installing and removing standard springs and damper components. At the time of printing all instructions and specifications are correct. However please check with your local KW dealer or the KW website [www.kwsuspensions.com](http://www.kwsuspensions.com) (US-program only) [www.kwautomotive.de](http://www.kwautomotive.de) (European program) for the latest updates.

### Hinterachse/ Rear axle:

**Achtung:** Die Muttern der Gelenke werden lose ausgeliefert.  
Vor einer Probefahrt unbedingt die Muttern festziehen! **Anzugsdrehmoment 50 Nm.**

**Caution:** The nuts of the joints are loosely delivered.  
Always tighten the nuts before a test drive! **Tightening torque 50 Nm.**

Angelieferter HA-Spurlenker mit den Original Befestigungsschrauben montieren. Wir empfehlen neue Original - Schrauben und Muttern zu verwenden.

**Die Anzugsdrehmomente der Befestigungsschrauben entnehmen Sie bitte aus den Unterlagen des Fahrzeugherstellers.**

Install the lane control arm with the standard bolts. We recommend to use new original screws and nuts.

**The tightening torques of the fastening screws can be found in the documentation of the vehicle manufacturer.**

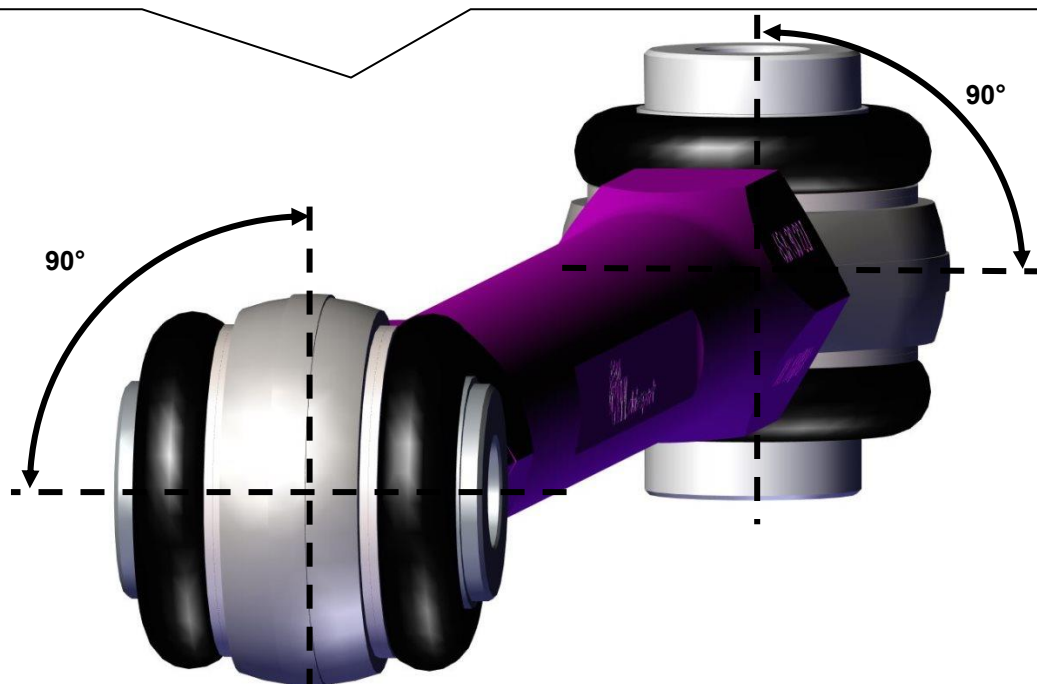


Original Exzentrerschraube in Mitteleinstellung montieren.

Install original eccentric screw in center position.

Beim Anziehen und Verstellen des Spurlenkers ist darauf zu achten, dass sich beide Gelenke in Standhöhe (Fahrzeug befindet sich auf den Räder) im rechten Winkel zur Befestigung befinden.

After tightening and adjusting the lane control arm, the ball bearings must have a square angle to the mounting screws.



**Hinterachse/  
Rear axle:**

Der Verstellbereich der Verschraubung muss im zulässigen Einstellbereich liegen.  
**Anzugsdrehmoment der Verschraubung 50 Nm.**

The adjustable range of the screwing needs to be within the permissible setting range.  
**Tightening torque for the screw is 50 Nm (37 ft-lb).**

