



EINBAUHINWEISE

INSTALLATION INSTRUCTIONS

FÜR JEDEN ANSPRUCH DAS RICHTIGE FAHRWERK.

KW automotive GmbH
Aspachweg 14
74427 Fichtenberg
Telefon: +49 7971 9630 - 0
Telefax: +49 7971 9630 - 191



Einbauhinweise / Installation Instructions		<i>KW automotive</i>	
Hinweis Nr./ Instruction No.	685 11 041	Erstellt am/ Date	10.12.2021

KW automotive

685 11 041

EINBAUHINWEISE

Elektronik Satz

BMW 5er

Seite 1 - 7 BMW 8er GranCoupé

Seite 8 - 18 BMW 8er Coupé / Cabrio

685 11 041

INSTALLATION INSTRUCTIONS

Cancellation kit

BMW 5-series

Page 1 - 7 BMW 8-series gran coupé

Page 8 - 18 BMW 8-series coupé / convertible

Einbauhinweise / Installation Instructions

KW automotive

Hinweis Nr./
Instruction No.

685 11 041

Erstellt am/
Date

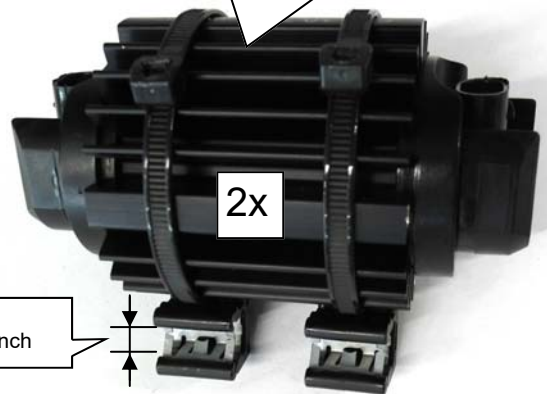
10.12.2021

Vorderachse/ Front axle:



Edge Clips (3-6mm) an der Stilllegung befestigen.

Fix the edge clips (3-6mm / 0,12– 0,24 inch) on the electronic component.



3-6mm /
0,12– 0,24 inch

Montageposition /
Assembly position



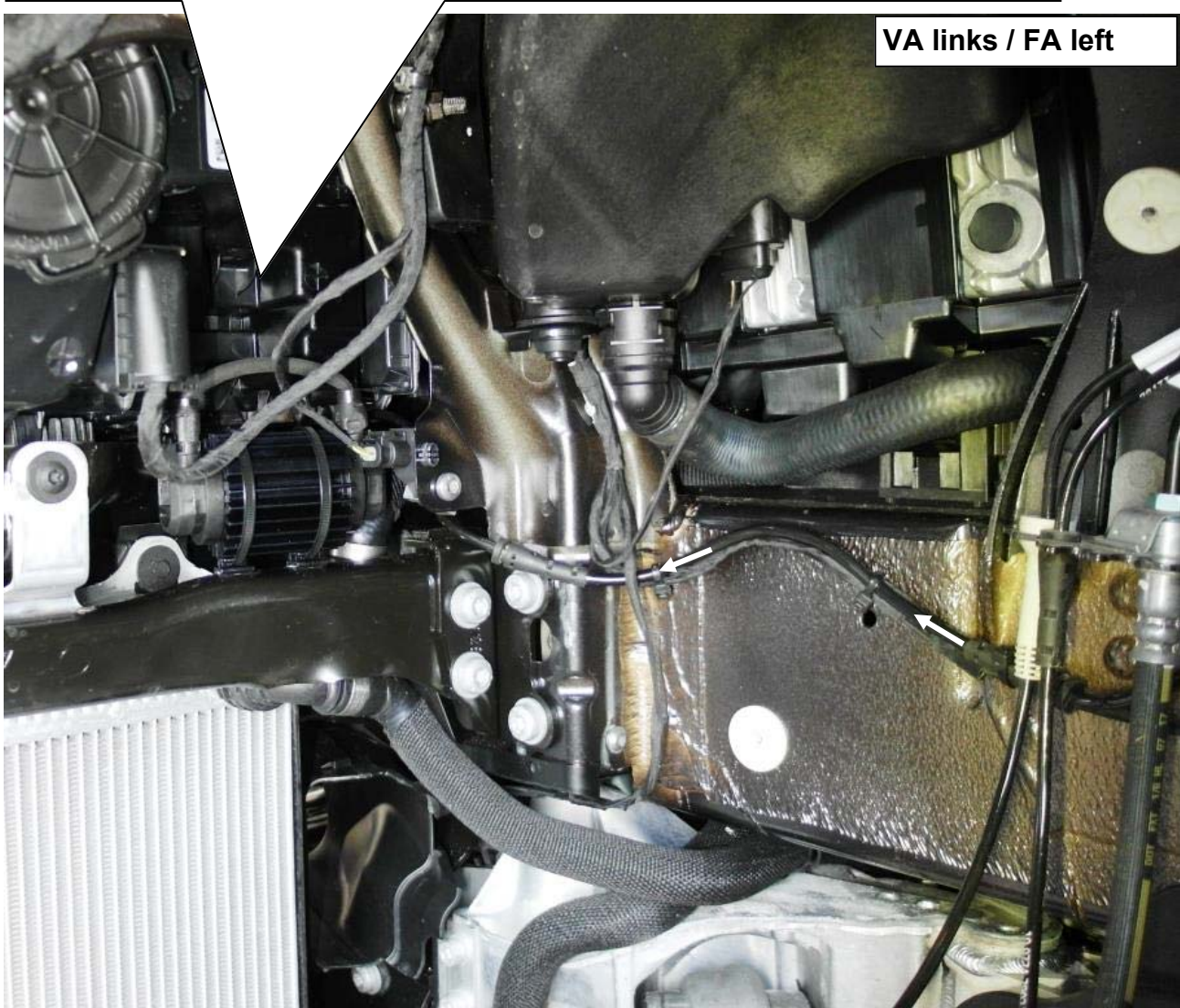
VA links / FA left

Einbauhinweise / Installation Instructions			KW automotive	
Hinweis Nr./ Instruction No.	685 11 041		Erstellt am/ Date	10.12.2021

**Hinterachse/
Rear axle:**

Stilllegung mit Edge Clips an der Karosseriekante befestigen. Originale Dämpfersteuerungsleitung in die Stilllegung einstecken. Auf die korrekte Verriegelung des Steckers achten! Anschließend originale Dämpfersteuerungsleitung mit Kabelbindern am Kabelbaum befestigen.

Fix the electronic component with edge clips on the chassis edge as shown in the picture.
Run the standard damper control wire to the electronic component connector. Insert the standard connector into the electronic component connector until it locks.



Einbauhinweise / Installation Instructions

KW automotive

Hinweis Nr./
Instruction No.

685 11 041

Erstellt am/
Date

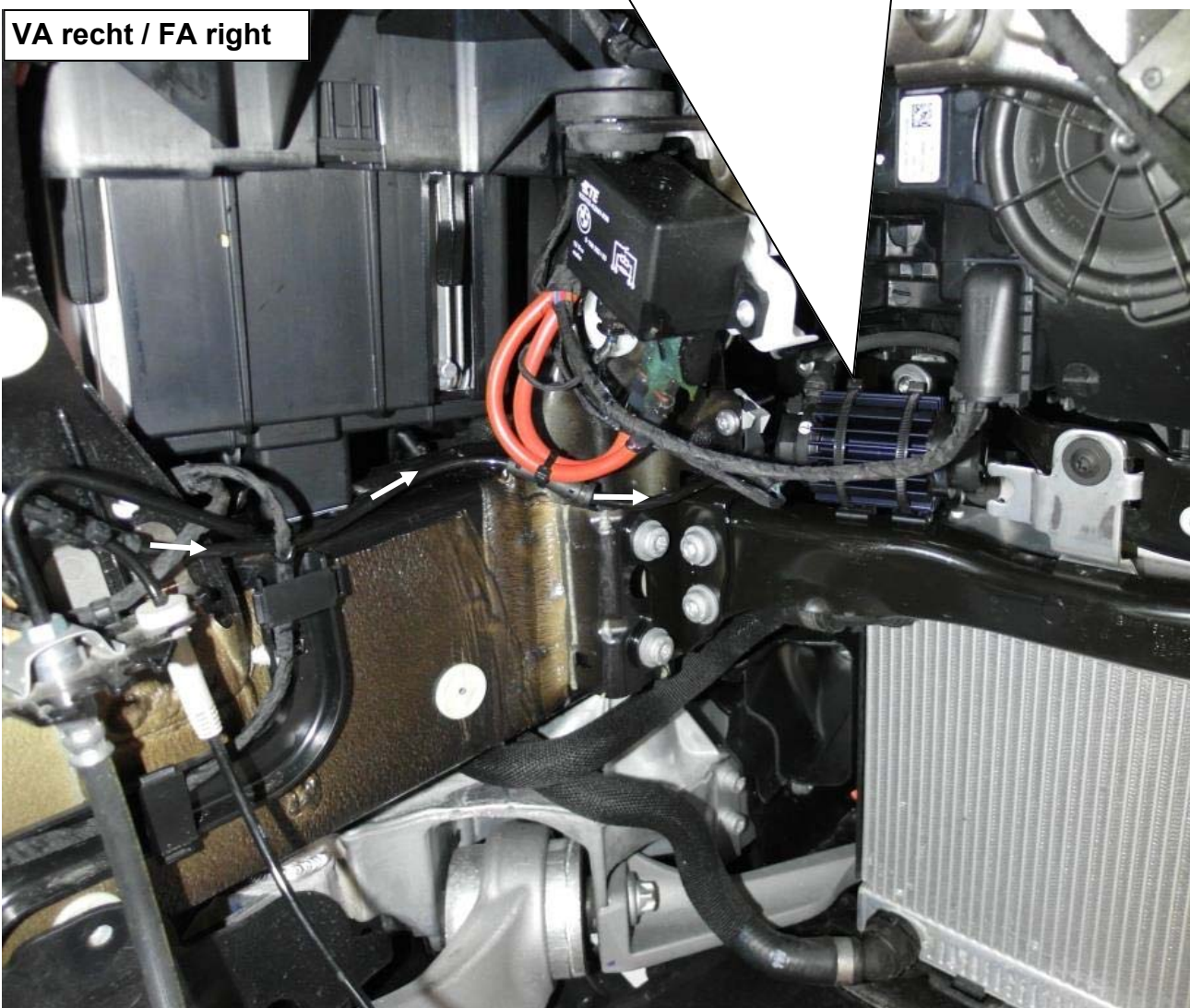
10.12.2021

Hinterachse/ Rear axle:

Stilllegung mit Edge Clips an der Karosseriekante befestigen. Originale Dämpfersteuerungsleitung in die Stilllegung einstecken. Auf die korrekte Verriegelung des Steckers achten! Anschließend originale Dämpfersteuerungsleitung mit Kabelbindern am Kabelbaum befestigen.

Fix the electronic component with edge clips on the chassis edge as shown in the picture.
Run the standard damper control wire to the electronic component connector. Insert the standard connector into the electronic component connector until it locks.

VA recht / FA right



Einbauhinweise / Installation Instructions

KW automotive

Hinweis Nr./
Instruction No.

685 11 041

Erstellt am/
Date

10.12.2021

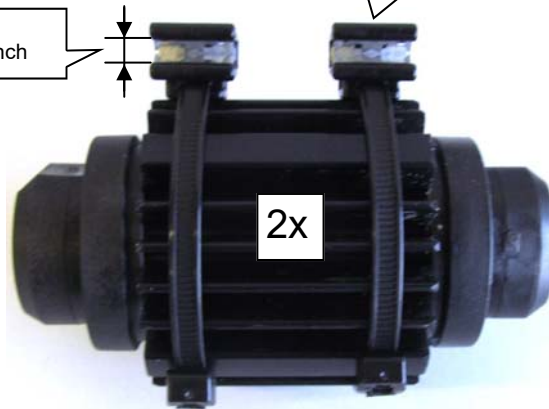
Hinterachse/ Rear axle:



Edge Clips (1-3mm) an der Stilllegung befestigen.

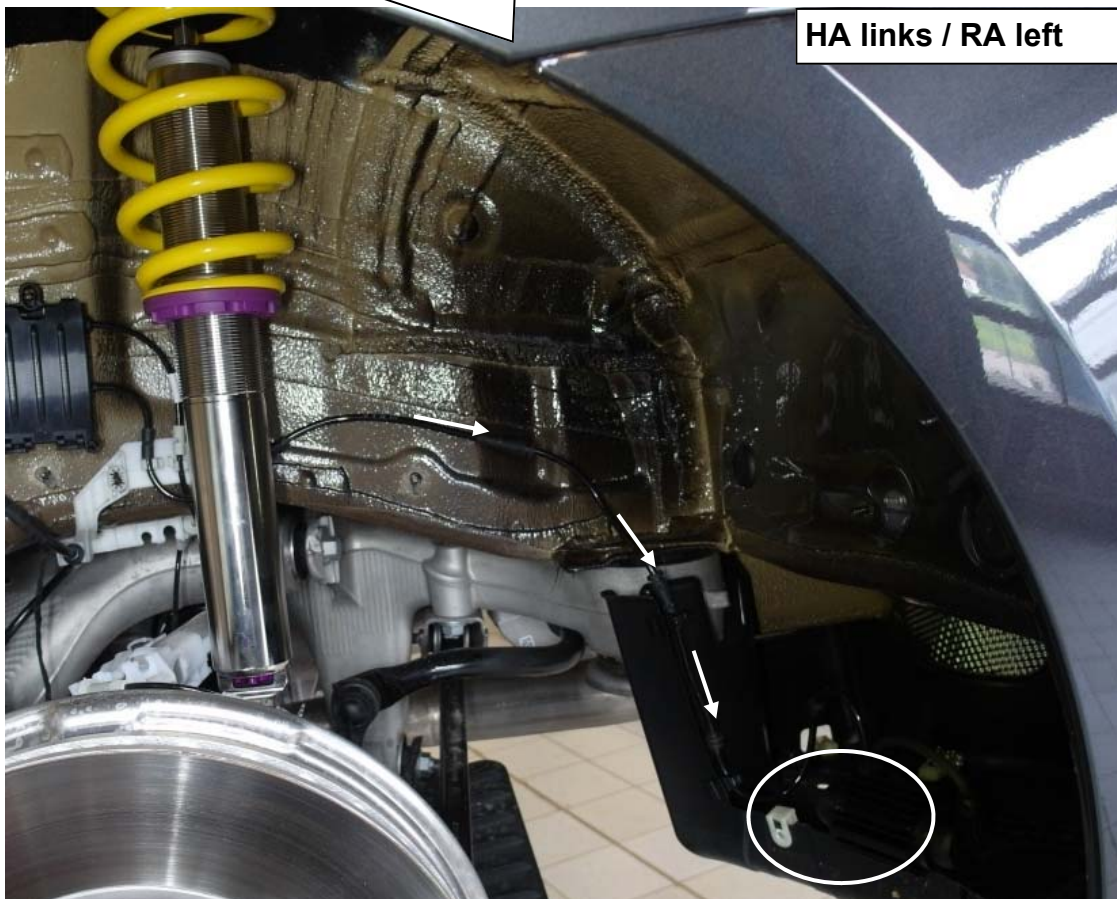
Fix the edge clips (1-3mm / 0,04 - 0,12inch) on the electronic component.

1-3mm /
0,04 - 0,12 inch



Originale Dämpferzuleitung zur Markierung verlegen.

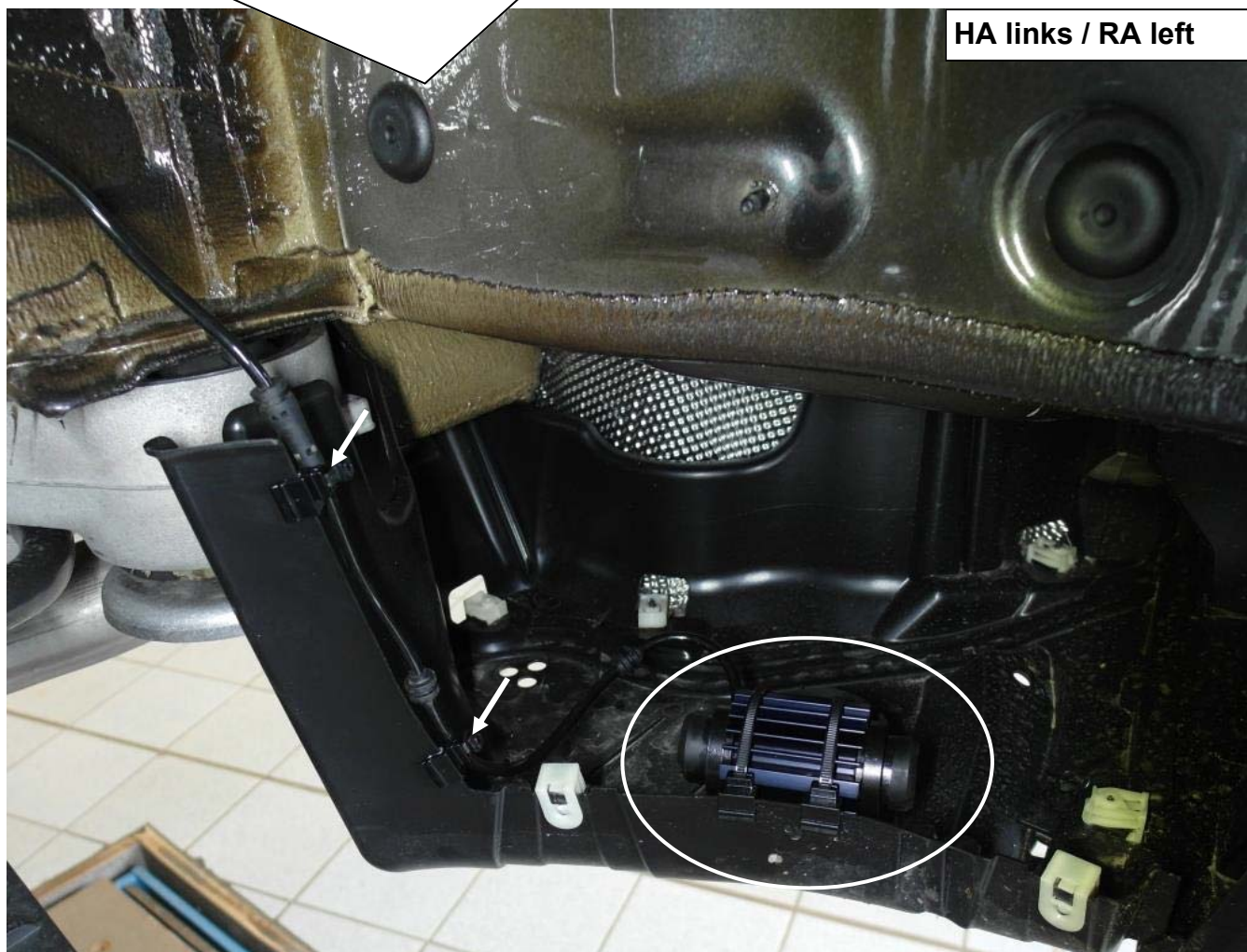
Run the OEM damper wire to the marked point.



**Hinterachse/
Rear axle:**

Stilllegung mit Edge Clips an der Kante befestigen. Originale Dämpfersteuerungsleitung in die Stilllegung einstecken. Auf die korrekte Verriegelung des Steckers achten! Anschließend originale Dämpfersteuerungsleitung mit Kabelbindern und Edge Clips 1-3mm befestigen.

Fix the electronic component with edge clips on the edge as shown in the picture.
Run the standard damper control wire to the electronic component connector. Insert the standard connector into the electronic component connector until it locks. Fix the wire with edge clips 1-3mm / 0,04 - 0,12 inch and cable wires.

HA links / RA left

Einbauhinweise / Installation Instructions

KW automotive

Hinweis Nr./
Instruction No.

685 11 041

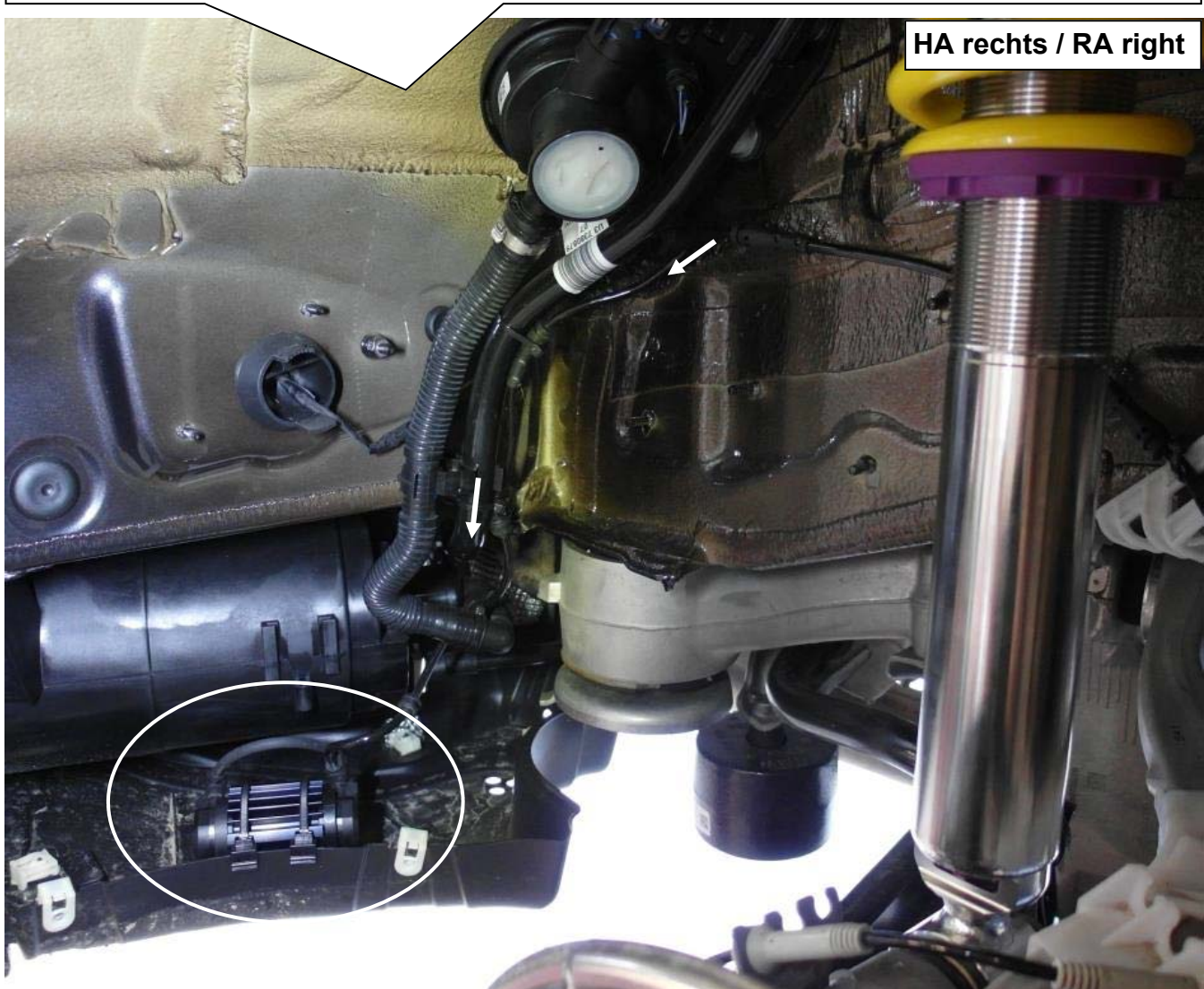
Erstellt am/
Date

10.12.2021

Hinterachse/ Rear axle:

Stilllegung mit Edge Clips an der Kante befestigen. Originale Dämpfersteuerungsleitung in die Stilllegung einstecken. Auf die korrekte Verriegelung des Steckers achten! Anschließend originale Dämpfersteuerungsleitung mit Kabelbindern befestigen.

Fix the electronic component with edge clips on the edge as shown in the picture.
Run the standard damper control wire to the electronic component connector. Insert the standard connector into the electronic component connector until it locks. Fix the wire with edge clips.



Einbauhinweise / Installation Instructions		<i>KW automotive</i>	
Hinweis Nr./ Instruction No.	685 11 041	Erstellt am/ Date	10.12.2021

685 11 041
EINBAUHINWEISE
Elektronik Satz
Nachfolgend BMW 8er Coupé / Cabrio

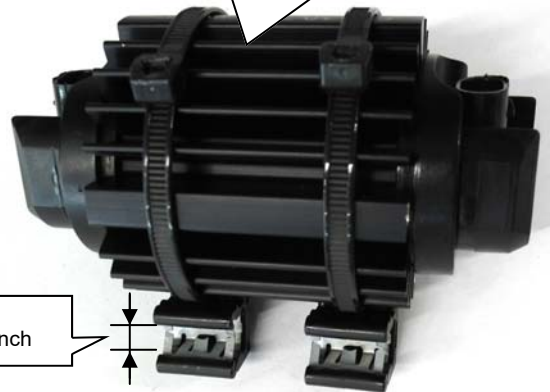
685 11 041
INSTALLATION INSTRUCTIONS
Cancellation kit
Below BMW 8-series coupé / convertible

**Vorderachse/
Front axle:**



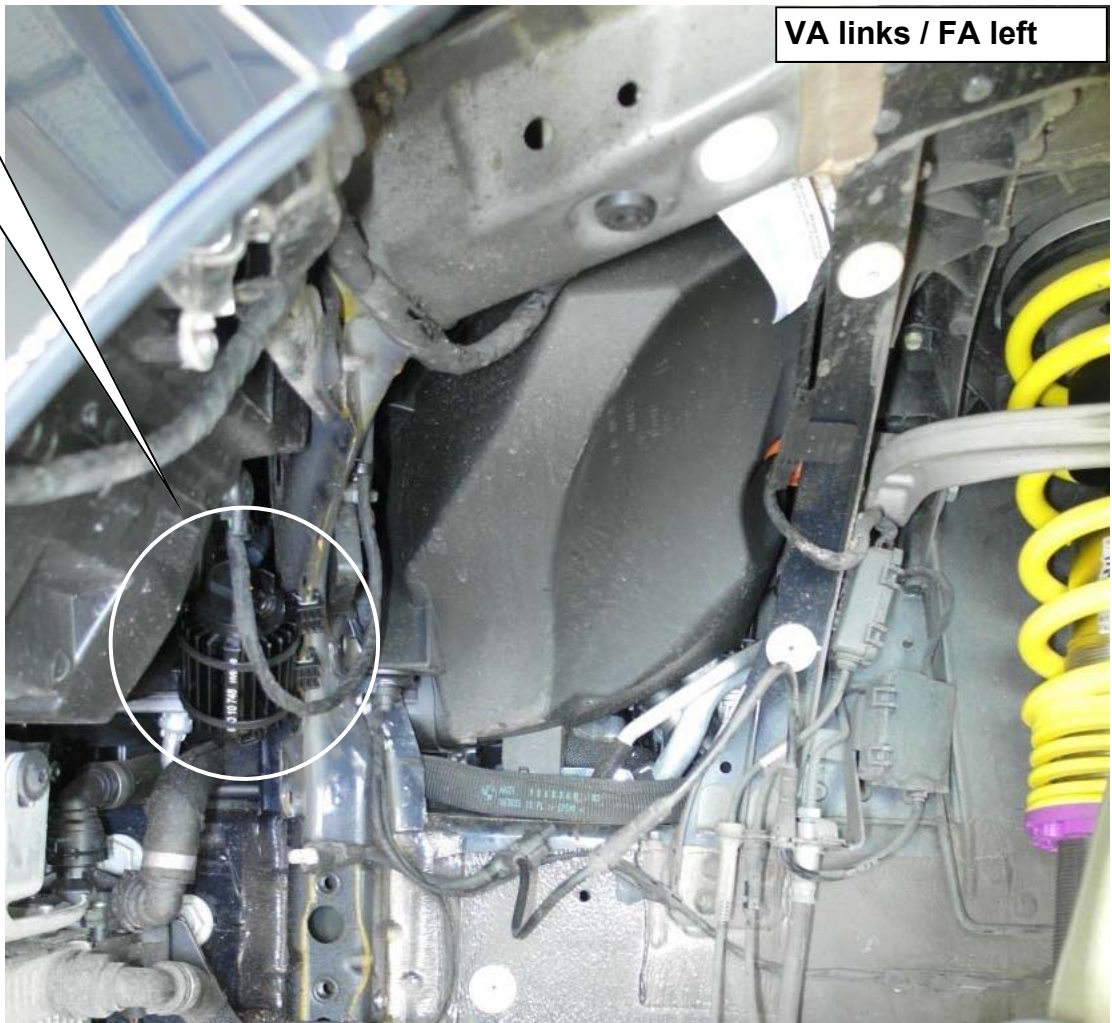
Edge Clips (3-6mm) an der Stilllegung befestigen.

Fix the edge clips (3-6mm / 0,12– 0,24 inch) on the electronic component.



3-6mm /
0,12– 0,24 inch

Montageposition /
Assembly position



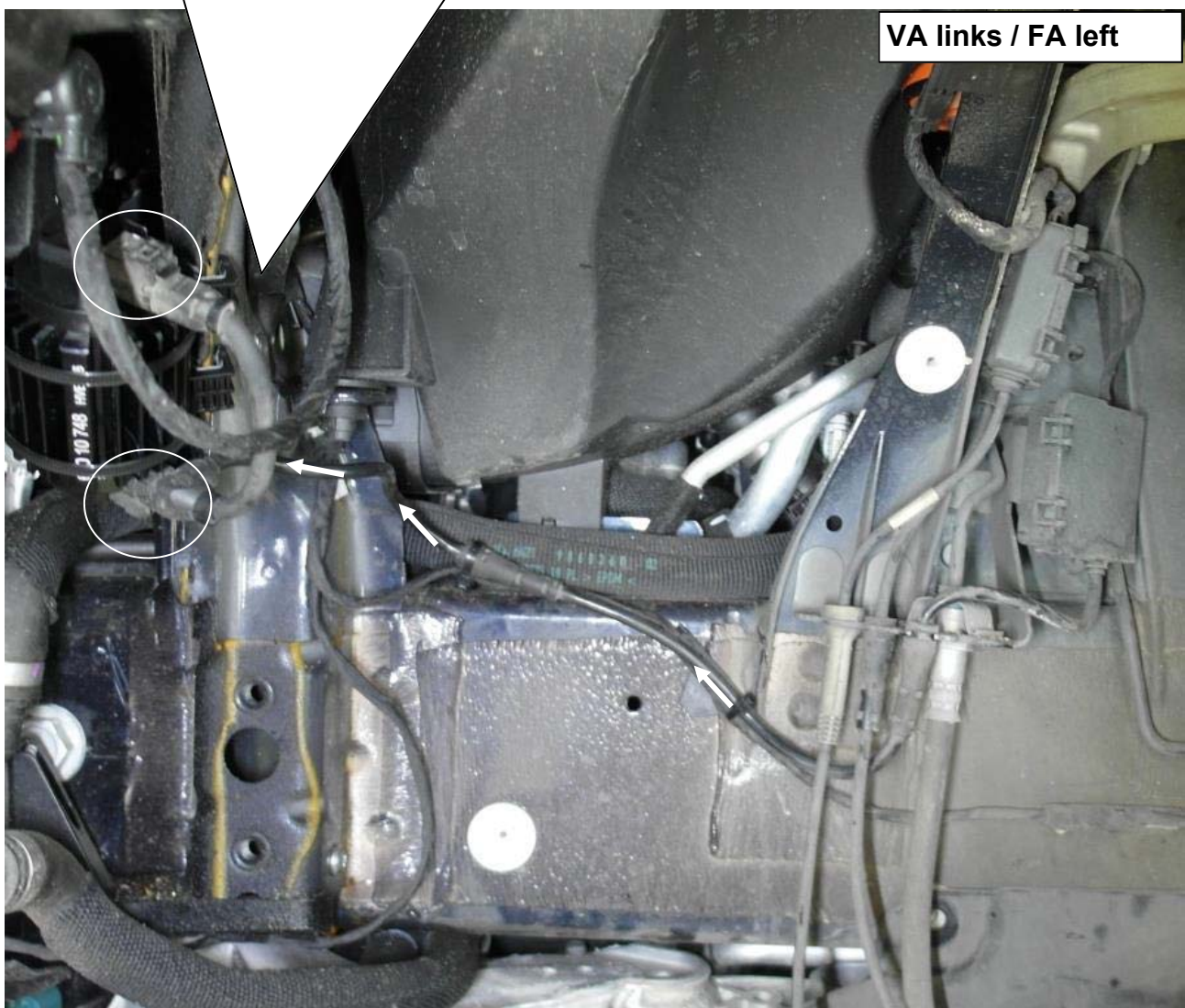
VA links / FA left

Einbauhinweise / Installation Instructions			KW automotive	
Hinweis Nr./ Instruction No.	685 11 041		Erstellt am/ Date	10.12.2021

**Vorderachse/
Front axle:**

Stilllegung mit Edge Clips an der Karosseriekante befestigen. Originale Dämpfersteuerungsleitung in die Stilllegung einstecken. Auf die korrekte Verriegelung des Steckers achten! Anschließend originale Dämpfersteuerungsleitung mit Kabelbindern am Kabelbaum befestigen.

Fix the electronic component with edge clips on the chassis edge as shown in the picture.
Run the standard damper control wire to the electronic component connector. Insert the standard connector into the electronic component connector until it locks.

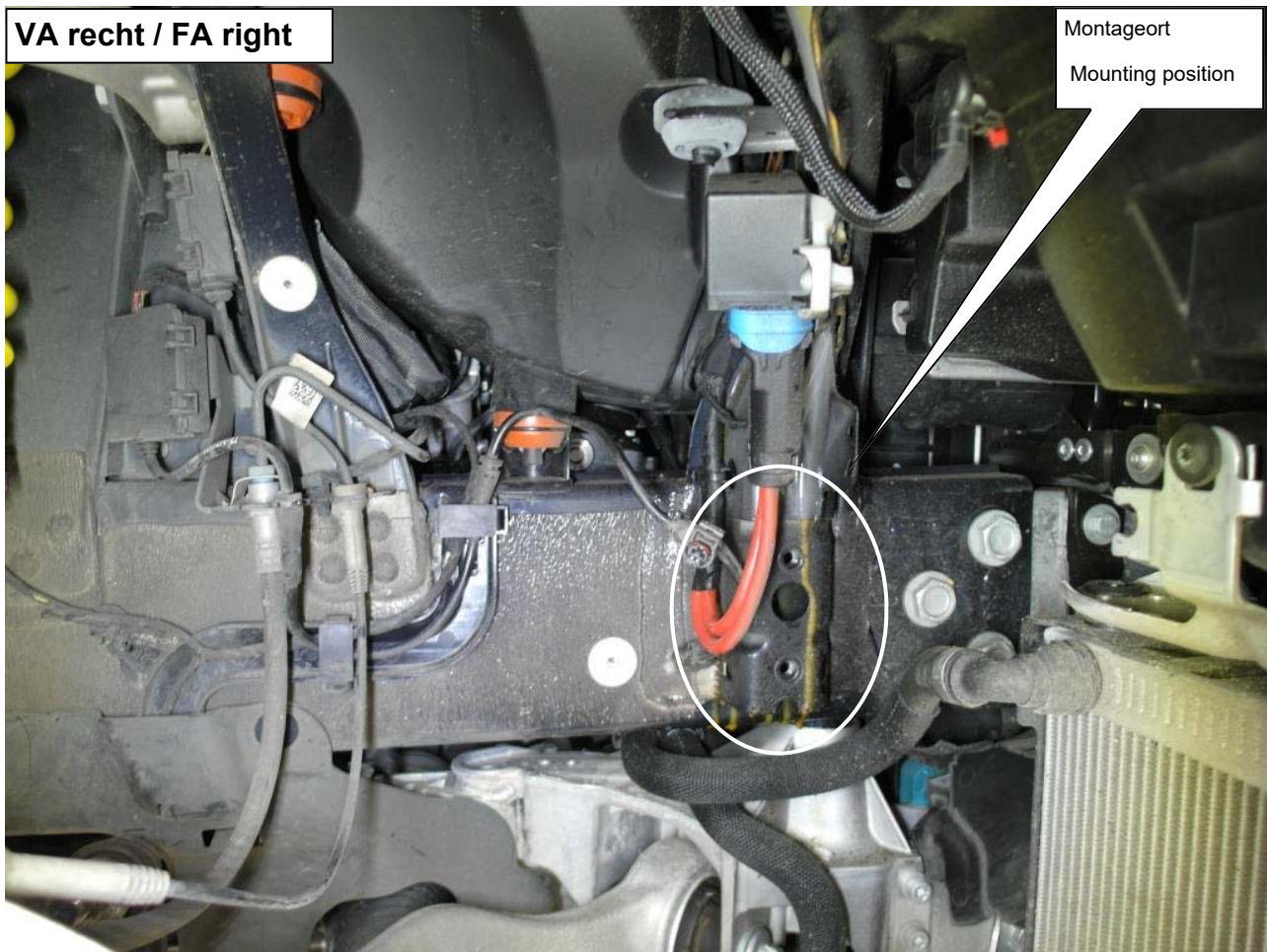


Einbauhinweise / Installation Instructions			KW automotive	
Hinweis Nr./ Instruction No.	685 11 041		Erstellt am/ Date	10.12.2021

**Vorderachse/
Front axle:**



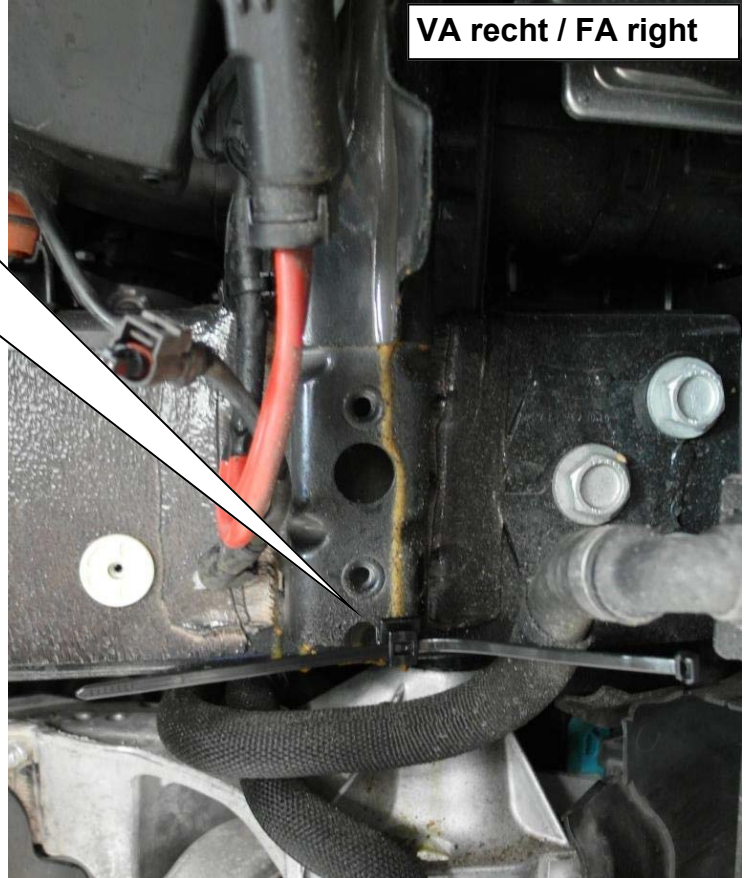
VA recht / FA right



Einbauhinweise / Installation Instructions			<i>KW automotive</i>	
Hinweis Nr./ Instruction No.	685 11 041		Erstellt am/ Date	10.12.2021

**Vorderachse/
Front axle:**

1x Edge Clip (1-3mm) an der Karosserie befestigen.
Fix one edge clip (1-3mm / 0,04 - 0,12inch) on the chassis.



Einbauhinweise / Installation Instructions

KW automotive

Hinweis Nr./
Instruction No.

685 11 041

Erstellt am/
Date

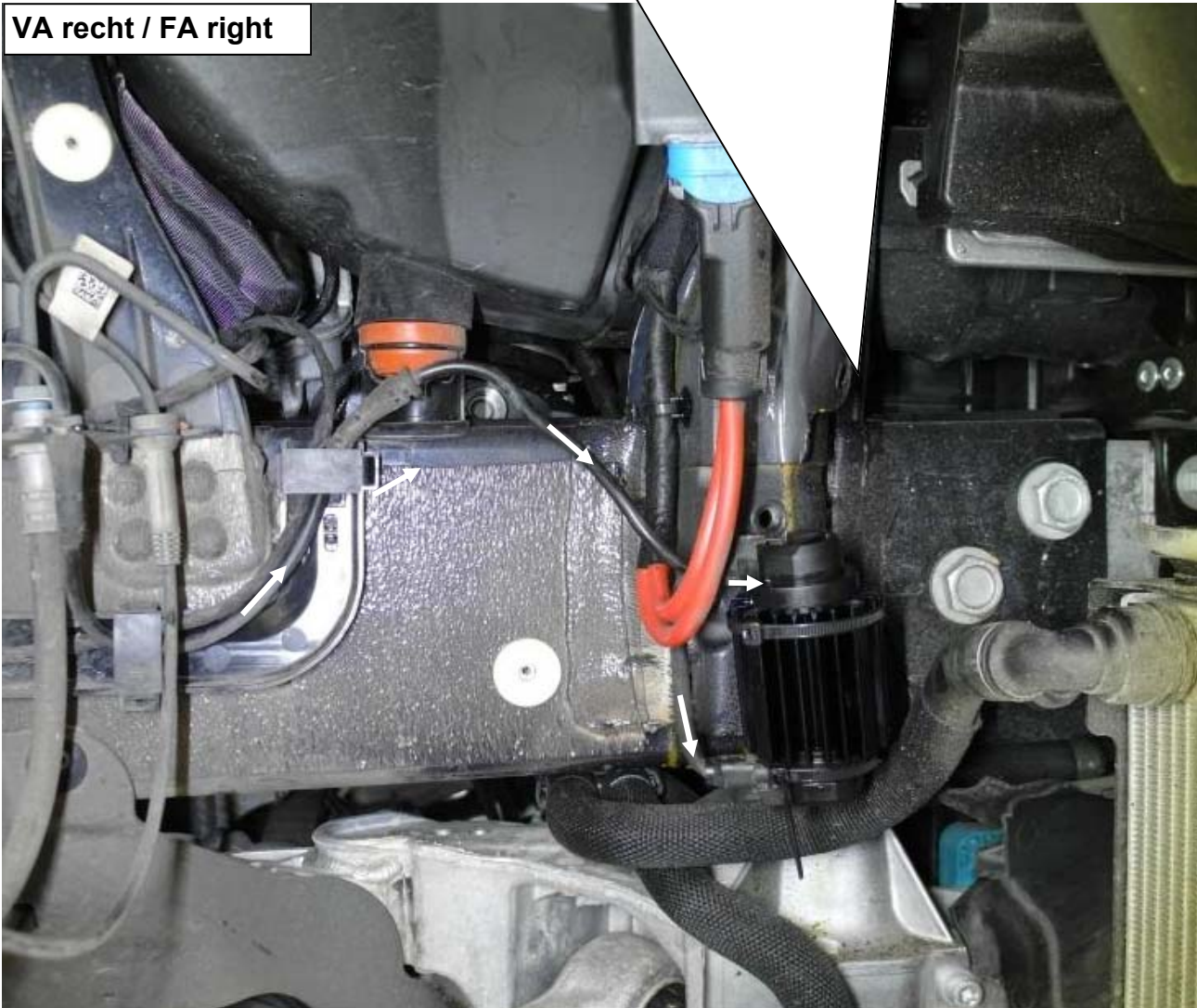
10.12.2021

Vorderachse/ Front axle:

Stilllegung mit Edge Clips an der Karosseriekante befestigen. Originale Dämpfersteuerungsleitung in die Stilllegung einstecken. Auf die korrekte Verriegelung des Steckers achten! Anschließend originale Dämpfersteuerungsleitung mit Kabelbindern am Kabelbaum befestigen.

Fix the electronic component with edge clips on the chassis edge as shown in the picture.
Run the standard damper control wire to the electronic component connector. Insert the standard connector into the electronic component connector until it locks.

VA recht / FA right



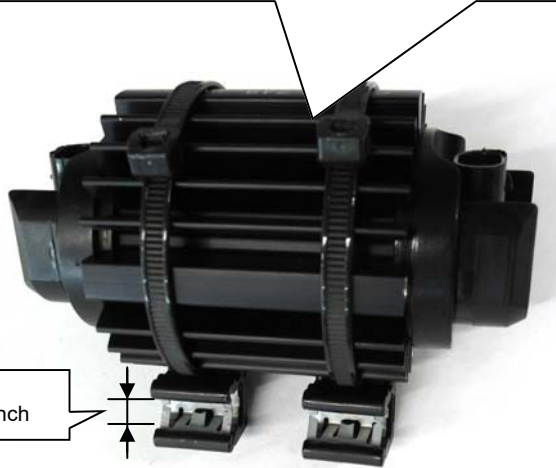
Einbauhinweise / Installation Instructions			KW automotive	
Hinweis Nr./ Instruction No.	685 11 041		Erstellt am/ Date	10.12.2021

**Hinterachse/
Rear axle:**

HA links / RA left



Edge Clips (3-6mm) an der Stilllegung befestigen.
Fix the edge clips (3-6mm / 0,12– 0,24 inch) on the electronic component.

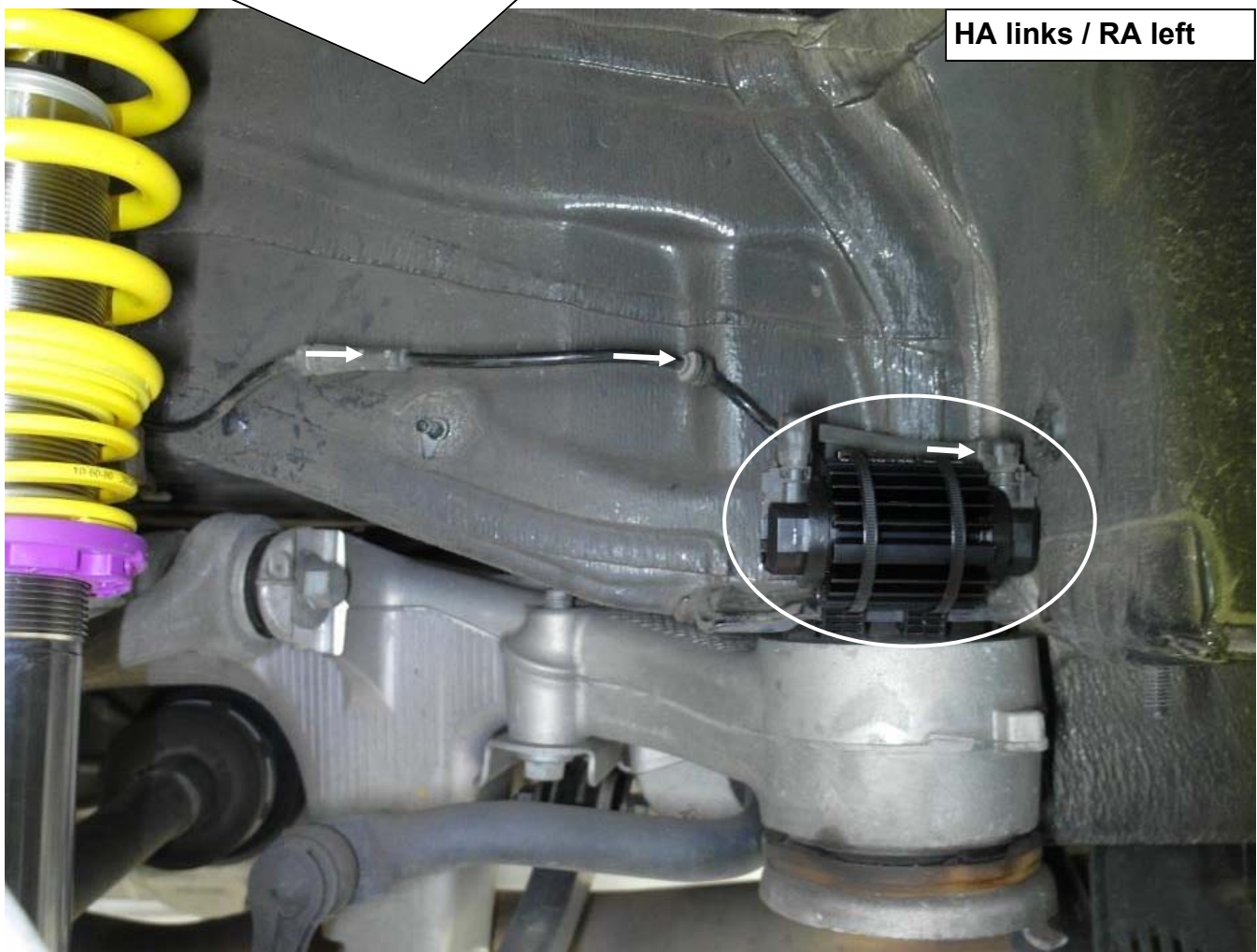


3-6mm /
0,12– 0,24 inch

**Hinterachse/
Rear axle:**

Stilllegung mit Edge Clips an der Kante befestigen. Originale Dämpfersteuerungsleitung in die Stilllegung einstecken. Auf die korrekte Verriegelung des Steckers achten! Anschließend originale Dämpfersteuerungsleitung mit Kabelbindern befestigen.

Fix the electronic component with edge clips on the edge as shown in the picture.
Run the standard damper control wire to the electronic component connector. Insert the standard connector into the electronic component connector until it locks. Fix the wire with cable wires.

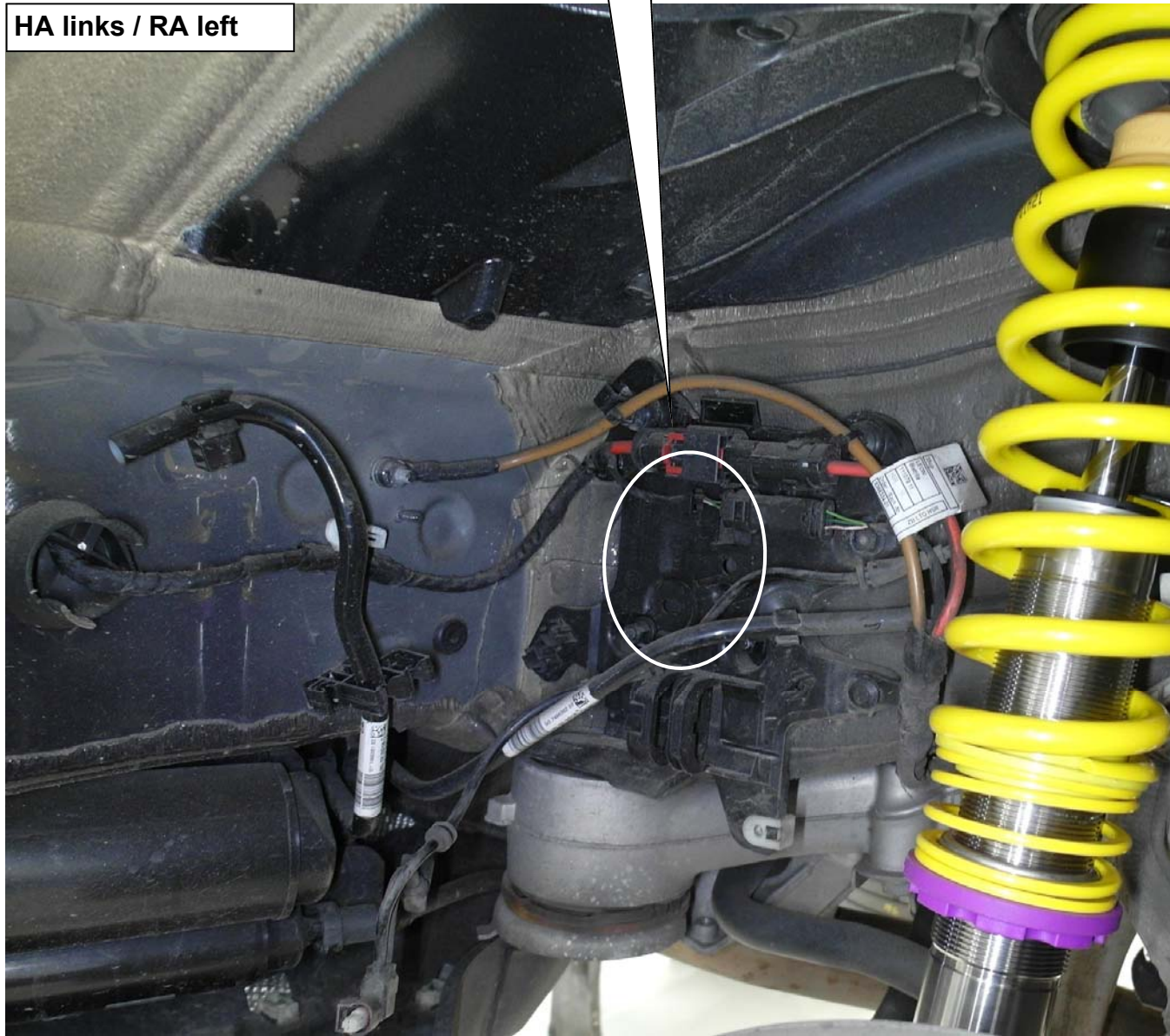


Einbauhinweise / Installation Instructions			KW automotive	
Hinweis Nr./ Instruction No.	685 11 041		Erstellt am/ Date	10.12.2021

**Hinterachse/
Rear axle:**

Montageort
Mounting position

HA links / RA left

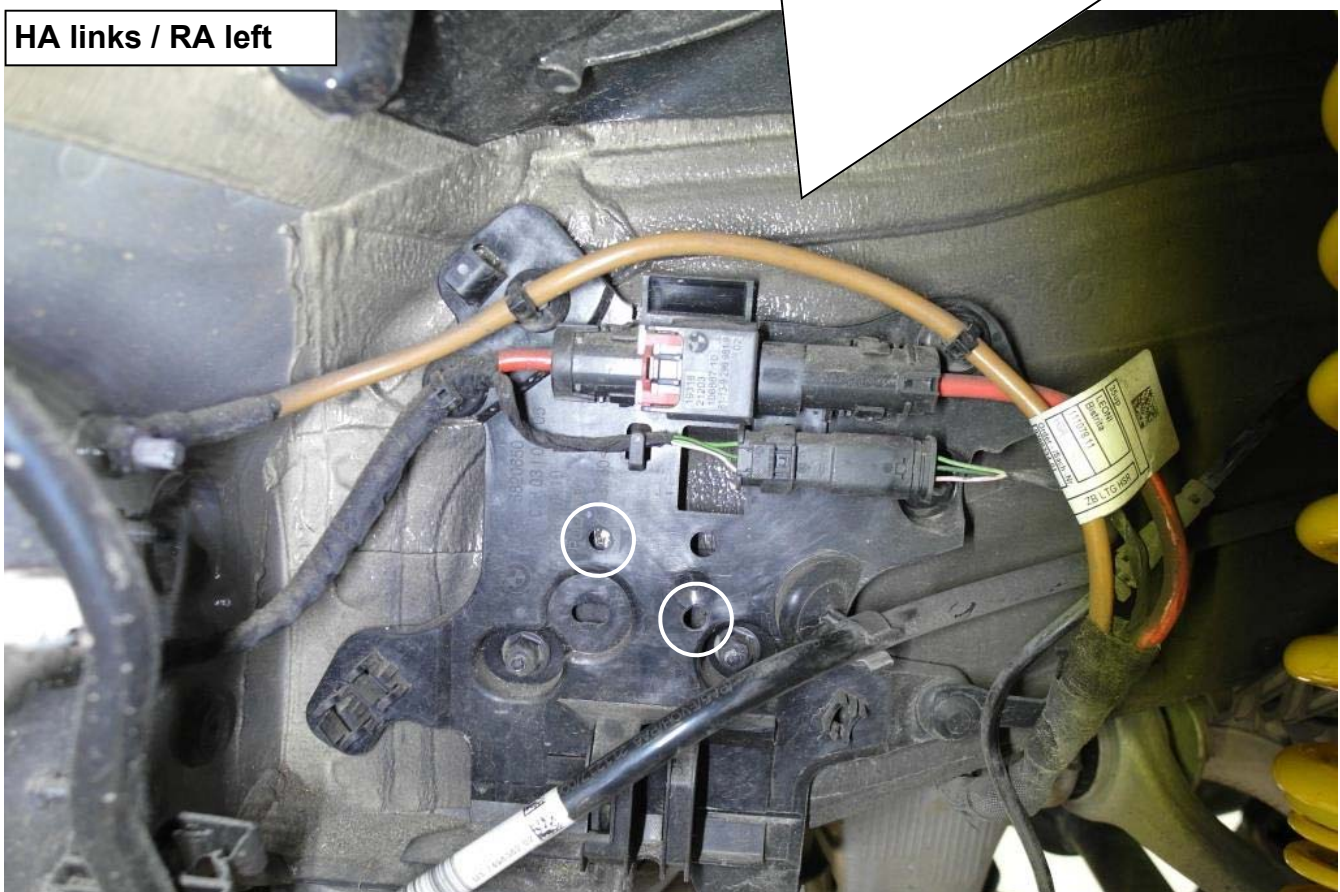


Einbauhinweise / Installation Instructions			KW automotive	
Hinweis Nr./ Instruction No.	685 11 041		Erstellt am/ Date	10.12.2021

**Hinterachse/
Rear axle:**

Kunststoffhalterung an den markierten Punkten mit Ø 6mm durchbohren. Hier werden anschließend die Kabelbinder durchgeschoben.
 Drill 2x 6mm through the plastic bracket at the marked points. The cable ties are then pushed through here.

HA links / RA left



Einbauhinweise / Installation Instructions			KW automotive	
Hinweis Nr./ Instruction No.	685 11 041		Erstellt am/ Date	10.12.2021

Hinterachse/ Rear axle:

Stilllegung mit Kabelbindern befestigen. Originale Dämpfersteuerungsleitung in die Stilllegung einstecken. Auf die korrekte Verriegelung des Steckers achten! Anschließend originale Dämpfersteuerungsleitung mit Kabelbindern befestigen.

Fix the electronic component with cable ties as shown in the picture.
Run the standard damper control wire to the electronic component connector. Insert the standard connector into the electronic component connector until it locks. Fix the wire with edge clips.

