



# EINBAUHINWEISE

## INSTALLATION INSTRUCTIONS

FÜR JEDEN ANSPRUCH DAS RICHTIGE FAHRWERK.

KW automotive GmbH  
Aspachweg 14  
74427 Fichtenberg  
Telefon: +49 7971 9630 - 0  
Telefax: +49 7971 9630 - 191



<b>Einbauhinweise / Installation Instructions</b>		<b><i>KW automotive</i></b>	
Hinweis Nr./ Instruction No.	685 11 041	Erstellt am/ Date	06.11.2017

# ***KW automotive***

**685 11 041  
EINBAUHINWEISE  
Elektronik Satz**

**685 11 041  
INSTALLATION INSTRUCTIONS  
Cancellation kit**

## Einbauhinweise / Installation Instructions

**KW automotive**

Hinweis Nr./  
Instruction No.

685 11 041

Erstellt am/  
Date

06.11.2017

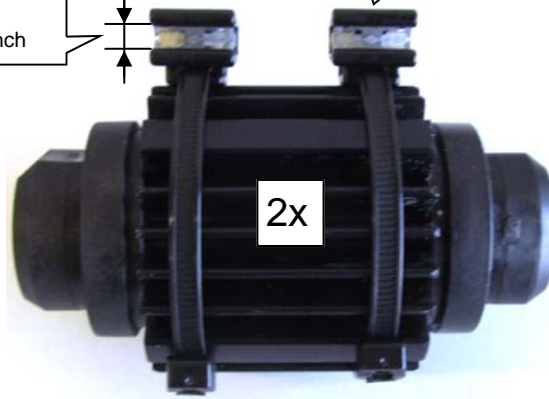
### Vorderachse/ Front axle:

Edge Clips (3-6mm) an der Stilllegung befestigen.

Fix the edge clips (3-6mm / 0,12- 0,24 inch) on the electronic component.



3-6mm /  
0,12- 0,24 inch



Montageposition /  
Assembly position



## Einbauhinweise / Installation Instructions

**KW automotive**

Hinweis Nr./  
Instruction No.

685 11 041

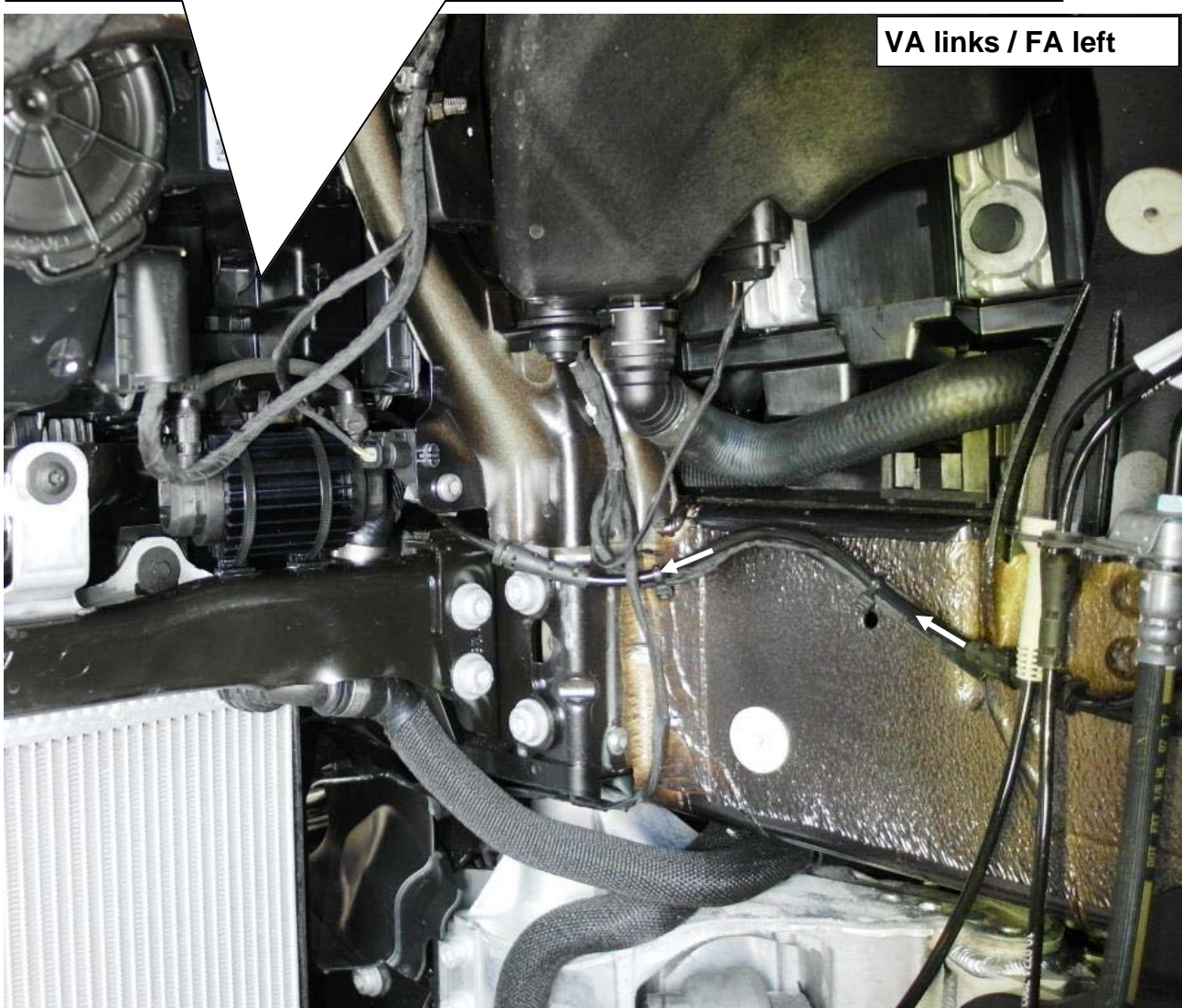
Erstellt am/  
Date

06.11.2017

### Vorderachse/ Front axle:

Stilllegung mit Edge Clips an der Karosseriekante befestigen. Originale Dämpfersteuerungsleitung in die Stilllegung einstecken. Auf die korrekte Verriegelung des Steckers achten! Anschließend originale Dämpfersteuerungsleitung mit Kabelbindern am Kabelbaum befestigen.

Fix the electronic component with edge clips on the chassis edge as shown in the picture.  
Run the standard damper control wire to the electronic component connector. Insert the standard connector into the electronic component connector until it locks.



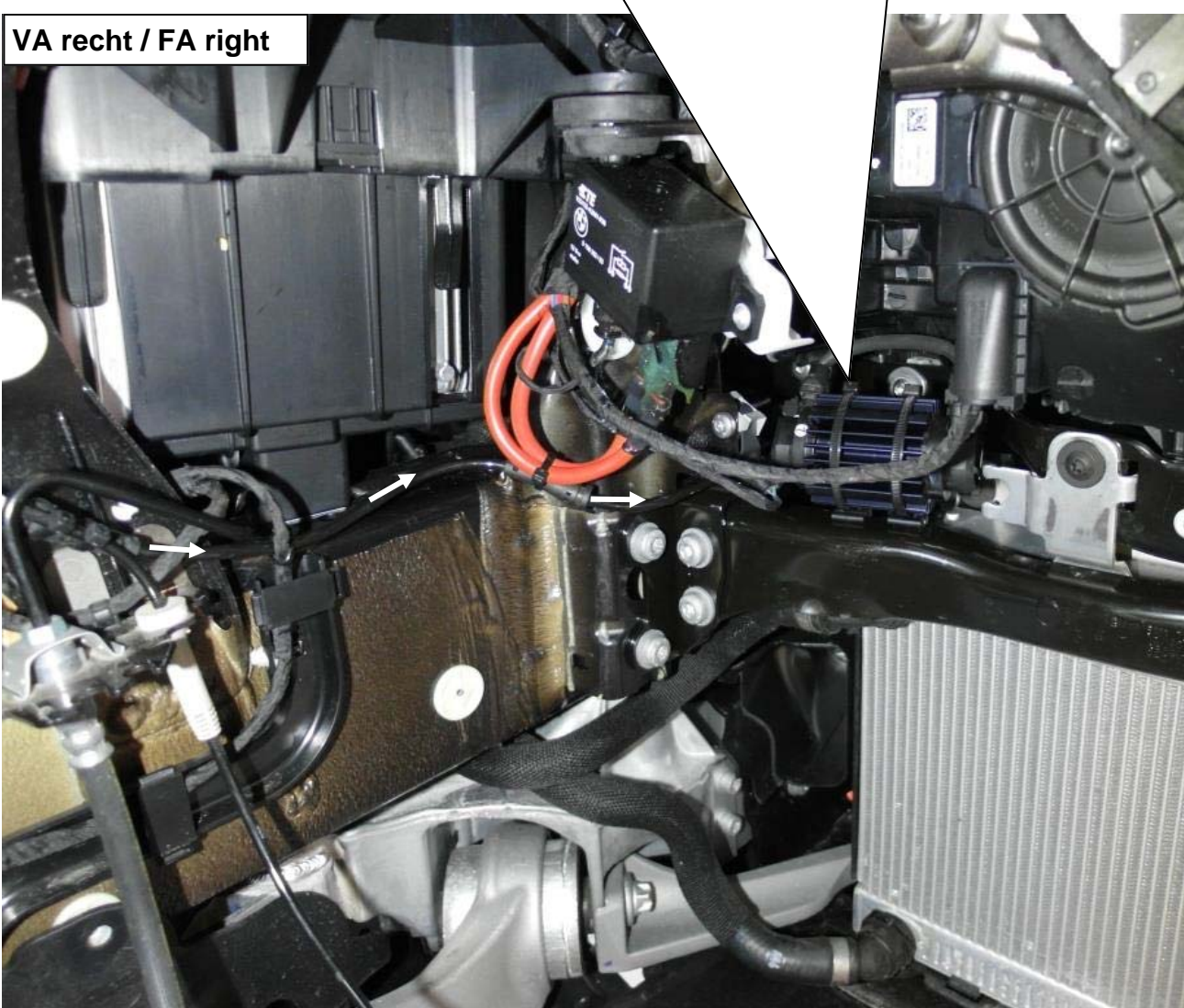
<b>Einbauhinweise / Installation Instructions</b>		<b>KW automotive</b>	
Hinweis Nr./ Instruction No.	685 11 041	Erstellt am/ Date	06.11.2017

### Vorderachse/ Front axle:

Stilllegung mit Edge Clips an der Karosseriekante befestigen. Originale Dämpfersteuerungsleitung in die Stilllegung einstecken. Auf die korrekte Verriegelung des Steckers achten! Anschließend originale Dämpfersteuerungsleitung mit Kabelbindern am Kabelbaum befestigen.

Fix the electronic component with edge clips on the chassis edge as shown in the picture.  
Run the standard damper control wire to the electronic component connector. Insert the standard connector into the electronic component connector until it locks.

#### VA recht / FA right



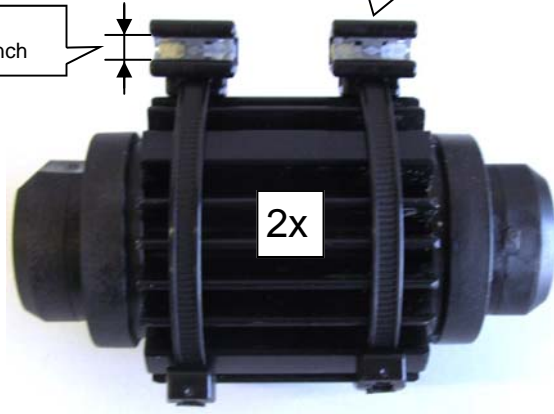
<b>Einbauhinweise / Installation Instructions</b>			<b>KW automotive</b>	
Hinweis Nr./ Instruction No.	685 11 041		Erstellt am/ Date	06.11.2017

**Hinterachse/  
Rear axle:**

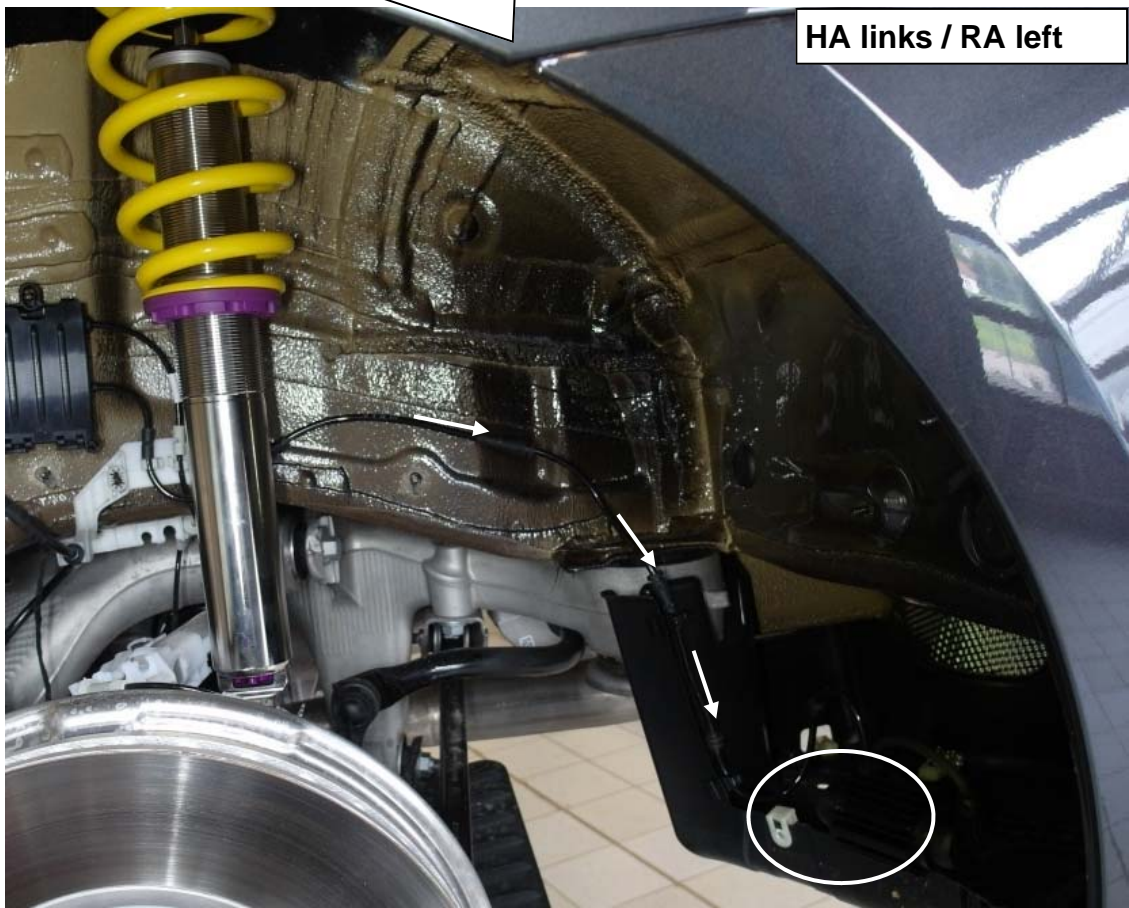
Edge Clips (1-3mm) an der Stilllegung befestigen.  
Fix the edge clips (1-3mm / 0,04 - 0,12inch) on the electronic component.



1-3mm /  
0,04 - 0,12 inch



Originale Dämpferzuleitung zur Markierung verlegen.  
Run the OEM damper wire to the marked point.

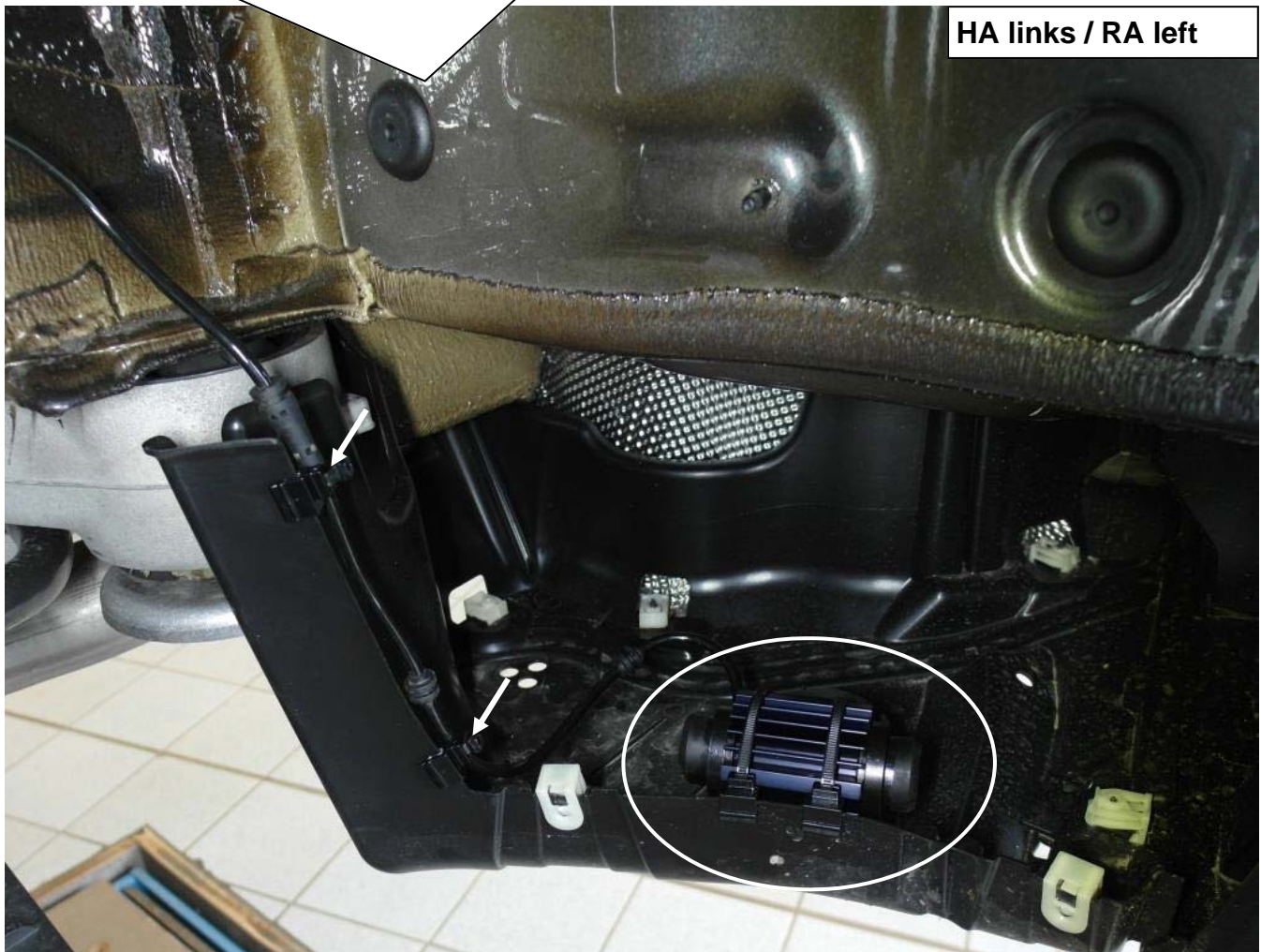


**Hinterachse/  
Rear axle:**

Stilllegung mit Edge Clips an der Kante befestigen. Originale Dämpfersteuerungsleitung in die Stilllegung einstecken. Auf die korrekte Verriegelung des Steckers achten! Anschließend originale Dämpfersteuerungsleitung mit Kabelbindern und Edge Clips 1-3mm befestigen.

Fix the electronic component with edge clips on the edge as shown in the picture.

Run the standard damper control wire to the electronic component connector. Insert the standard connector into the electronic component connector until it locks. Fix the wire with edge clips 1-3mm / 0,04 - 0,12 inch and cable wires.



## Einbauhinweise / Installation Instructions

**KW automotive**

Hinweis Nr./  
Instruction No.

685 11 041

Erstellt am/  
Date

06.11.2017

### Hinterachse/ Rear axle:

Stilllegung mit Edge Clips an der Kante befestigen. Originale Dämpfersteuerungsleitung in die Stilllegung einstecken. Auf die korrekte Verriegelung des Steckers achten! Anschließend originale Dämpfersteuerungsleitung mit Kabelbindern befestigen.

Fix the electronic component with edge clips on the edge as shown in the picture.

Run the standard damper control wire to the electronic component connector. Insert the standard connector into the electronic component connector until it locks. Fix the wire with edge clips.

