



# EINBAUHINWEISE

## INSTALLATION INSTRUCTIONS

FÜR JEDEN ANSPRUCH DAS RICHTIGE FAHRWERK.

KW automotive GmbH  
Aspachweg 14  
74427 Fichtenberg  
Telefon: +49 7971 9630 - 0  
Telefax: +49 7971 9630 - 191



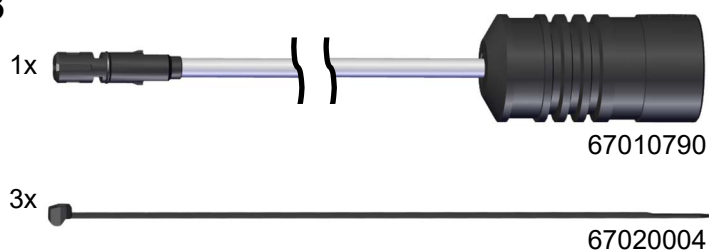
# *KW automotive*

## **685 10 480 EINBAUHINWEISE Stillegungssatz**

**Ferrari F8 Seite 2-5  
Ferrari F12 Seite 6-10**

## **685 10 480 INSTALLATION INSTRUCTIONS Cancellation kit**

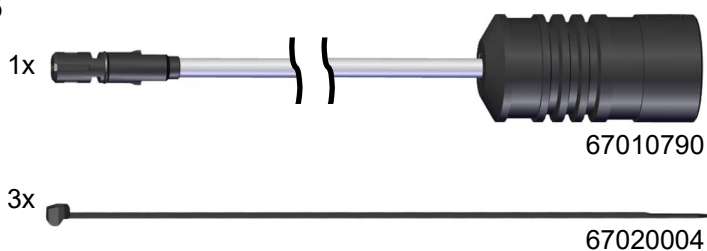
**Ferrari F8 page 2-5  
Ferrari F12 page 6-10**

**Vorderachse links** **Ferrari F8**  
**Left front axle :**

Innenradhausverkleidung demontieren. Originale Dämpfersteuerungsleitung in den mitgelieferten Elektroniksatz einstecken. Auf die korrekte Verriegelung des Steckers achten! Stilllegung und Zuleitung mit Kabelbindern am Kabelbaum befestigen.

Dismantle the inner wheel arch lining. Plug the original damper control cable into the electronics kit provided. Make sure the plug is locked correctly! Fasten the electronics kit and the supply cable to the cable harness with cable ties.



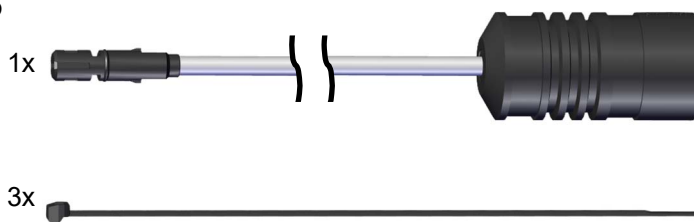
**Vorderachse rechts** **Ferrari F8**  
**Right front axle :**

Innenradhausverkleidung demontieren. Originale Dämpfersteuerungsleitung in den mitgelieferten Elektroniksatz einstecken. Auf die korrekte Verriegelung des Steckers achten! Stilllegung und Zuleitung mit Kabelbindern am Kabelbaum befestigen.

Dismantle the inner wheel arch lining. Plug the original damper control cable into the electronics kit provided. Make sure the plug is locked correctly! Fasten the electronics kit and the supply cable to the cable harness with cable ties.



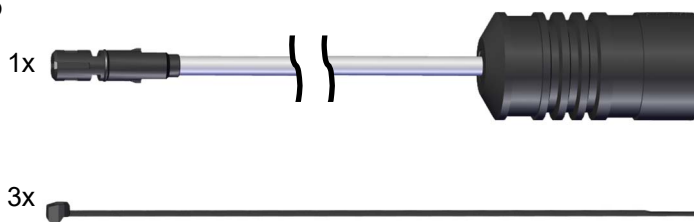


**Hinterachse links/  
Left rear axle:** **Ferrari F8**

Innenradhausverkleidung demontieren. Originale Dämpfersteuerungsleitung in den mitgelieferten Elektroniksatz einstecken. Auf die korrekte Verriegelung des Steckers achten! Stilllegung und Zuleitung mit Kabelbindern am Kabelbaum befestigen.

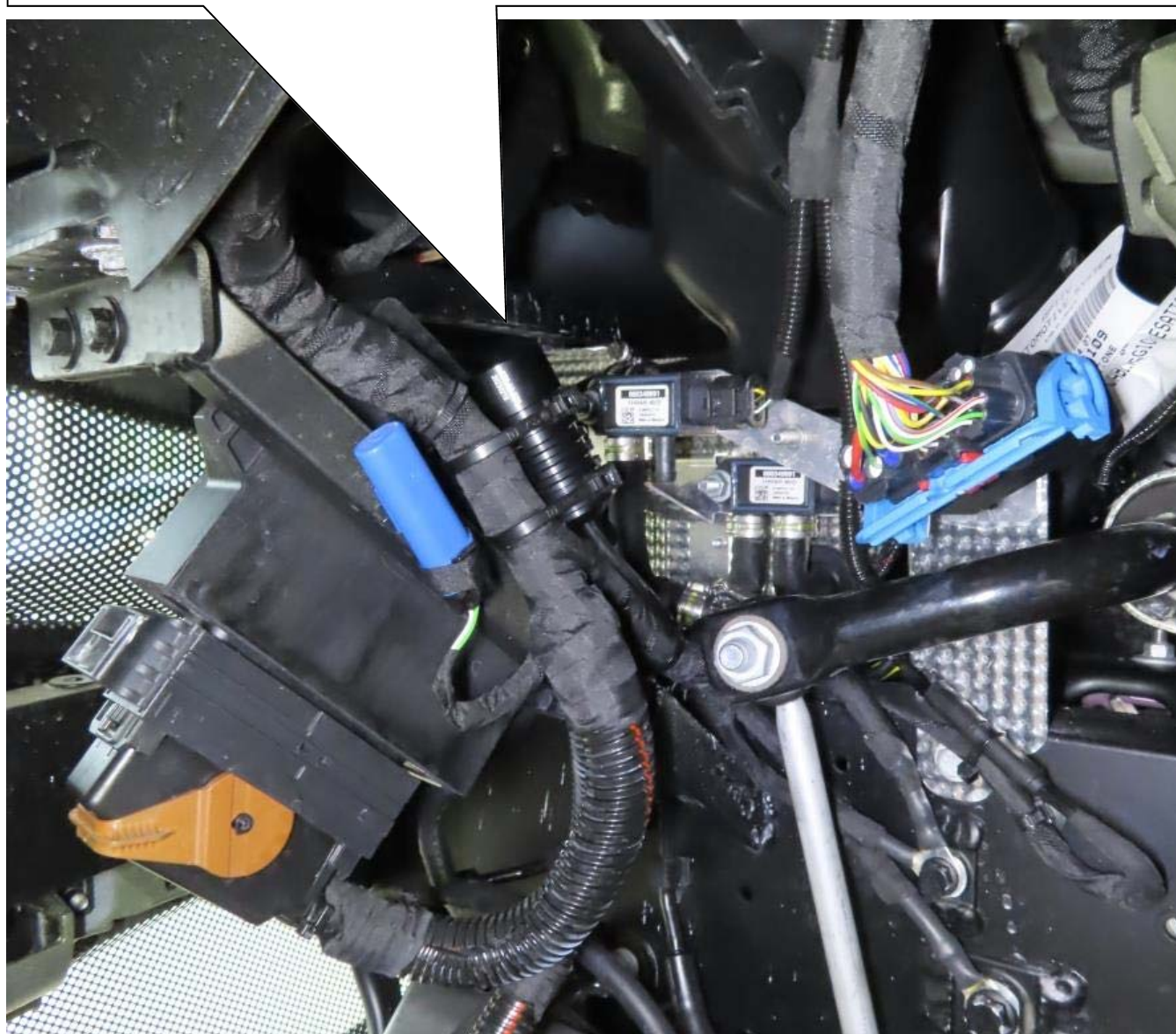
Dismantle the inner wheel arch lining. Plug the original damper control cable into the electronics kit provided. Make sure the plug is locked correctly! Fasten the electronics kit and the supply cable to the cable harness with cable ties.



**Hinterachse rechts** **Ferrari F8**  
**Right rear axle:**

Innenradhausverkleidung demontieren. Originale Dämpfersteuerungsleitung in den mitgelieferten Elektroniksatz einstecken. Auf die korrekte Verriegelung des Steckers achten! Stilllegung und Zuleitung mit Kabelbindern am Kabelbaum befestigen.

Dismantle the inner wheel arch lining. Plug the original damper control cable into the electronics kit provided. Make sure the plug is locked correctly! Fasten the electronics kit and the supply cable to the cable harness with cable ties.



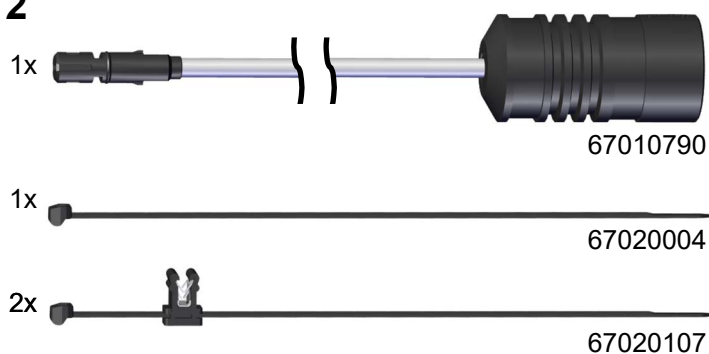
# **Stillegungssatz**

**Ferrari F12 Seite 6-10**

# **Cancellation kit**

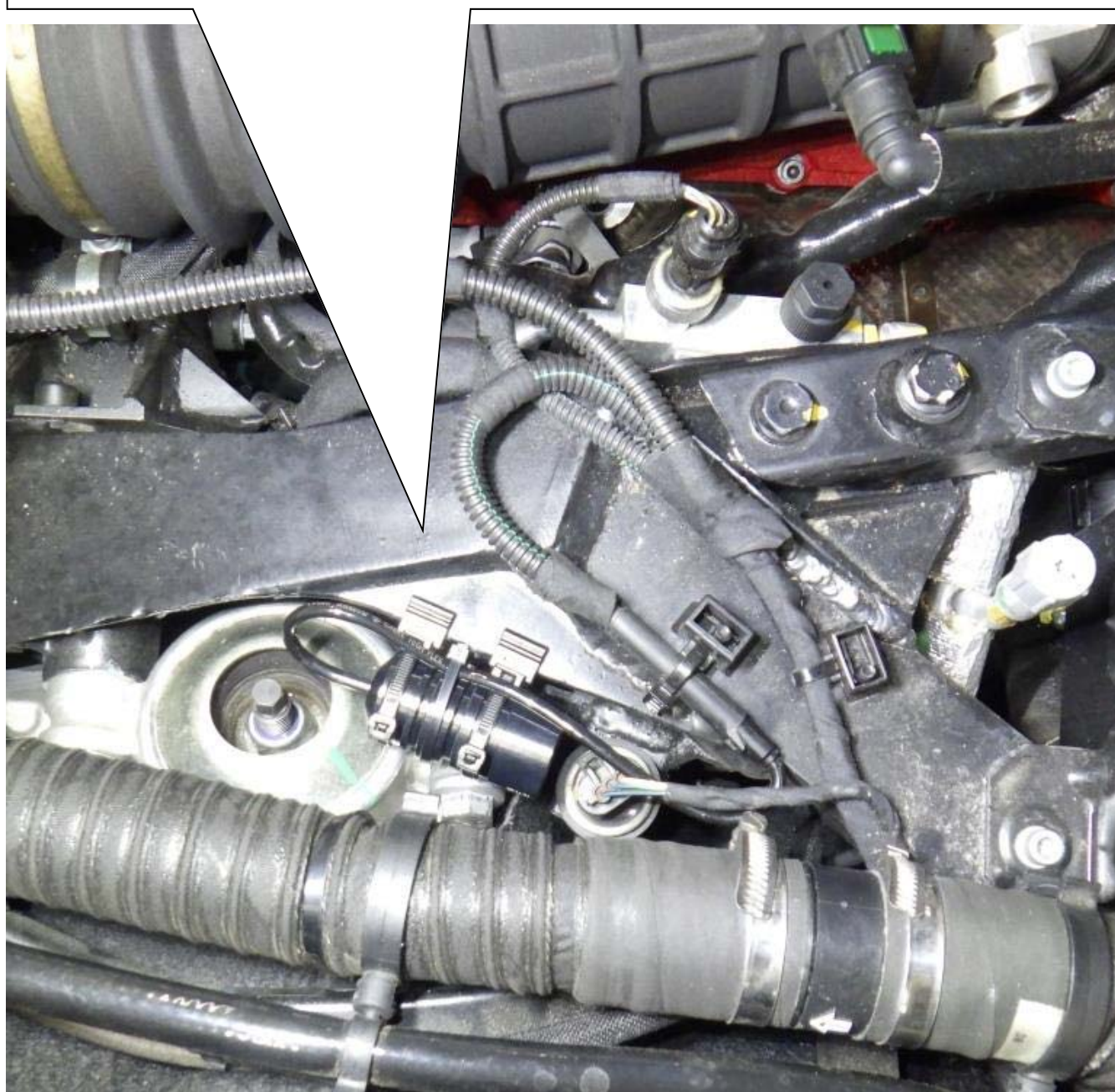
**Ferrari F12 page 6-10**



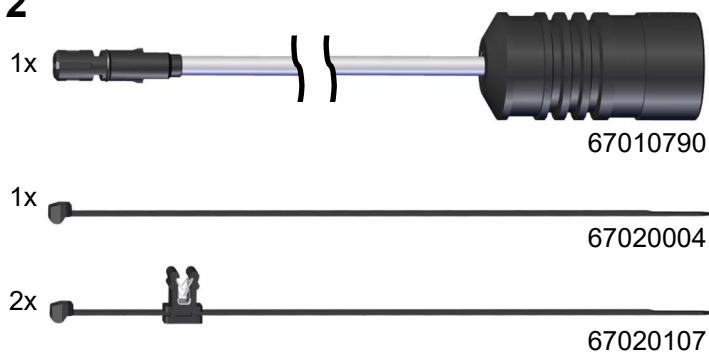
**Vorderachse links**  
**Left front axle :**
**Ferrari F12**


Originale Dämpfersteuerungsleitung in den mitgelieferten Elektroniksatz einstecken. Auf die korrekte Verriegelung des Steckers achten! Stilllegung mit Edge Clips an der Karosserie befestigen. Zuleitung mit Kabelbindern am Kabelbaum befestigen.

Dismantle the inner wheel arch lining. Plug the original damper control cable into the electronics kit provided. Make sure the plug is locked correctly! Fasten the electronics kit with edge clips on the chassis. Fix the cable with with cable ties on the wire harness.

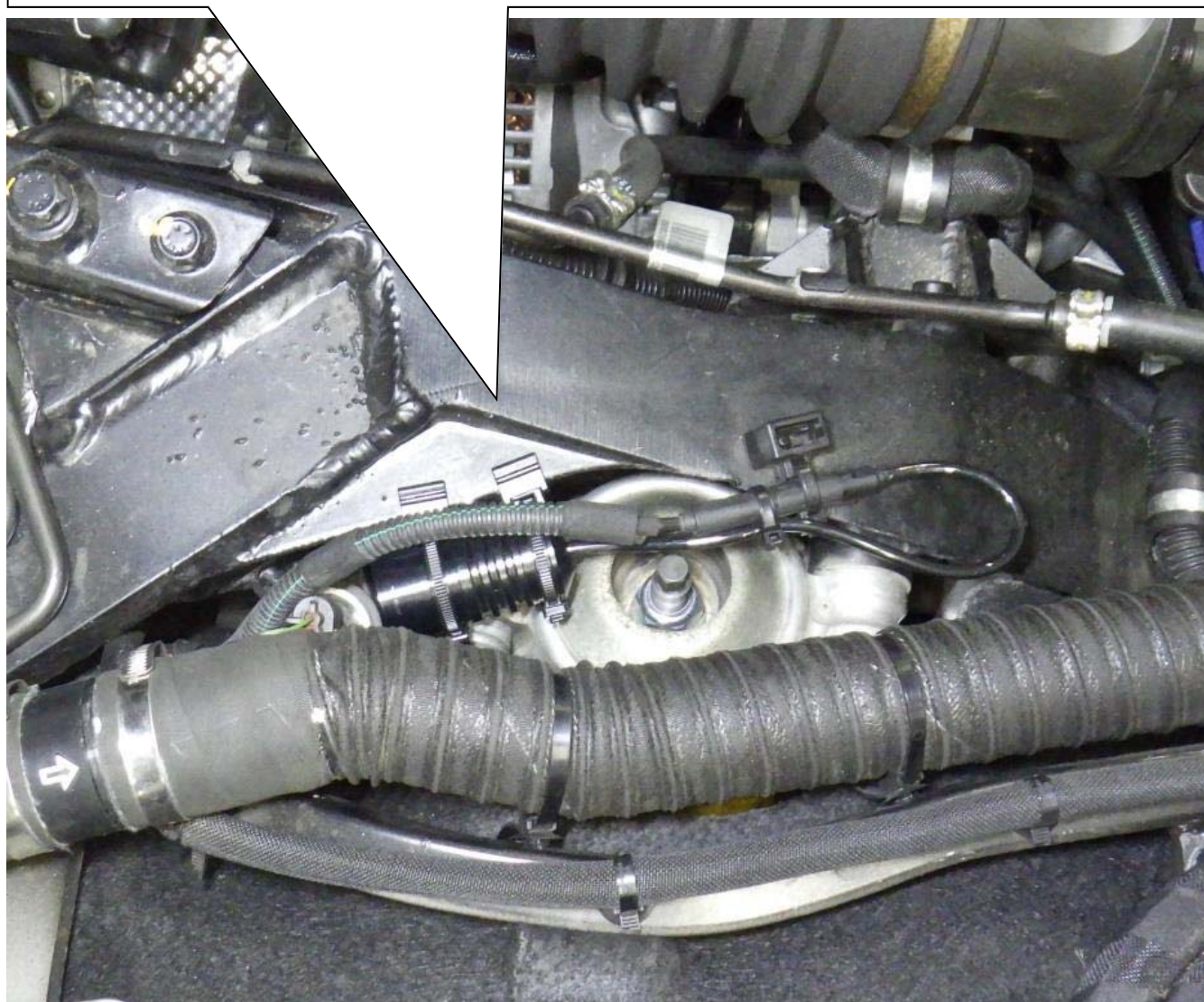


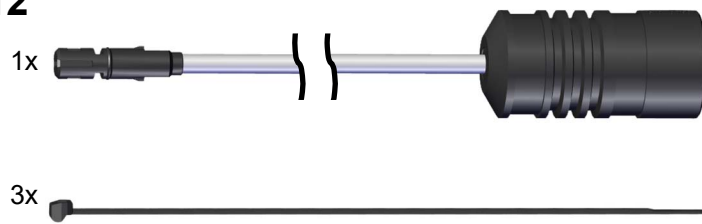


**Vorderachse rechts** **Ferrari F12**  
**Right front axle :**


Originale Dämpfersteuerungsleitung in den mitgelieferten Elektroniksatz einstecken. Auf die korrekte Verriegelung des Steckers achten! Stilllegung mit Edge Clips an der Karosserie befestigen. Zuleitung mit Kabelbindern am Kabelbaum befestigen.

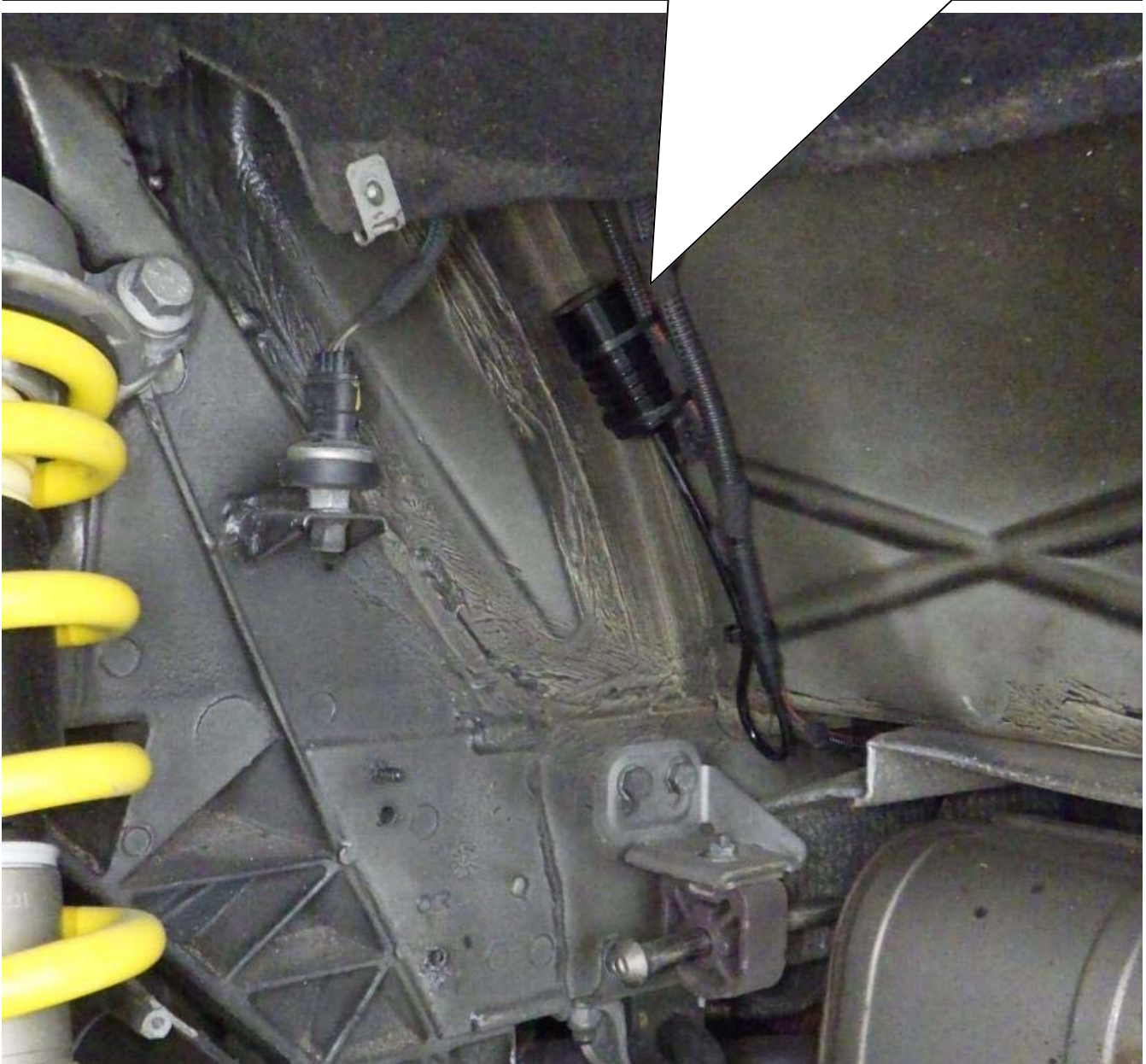
Dismantle the inner wheel arch lining. Plug the original damper control cable into the electronics kit provided. Make sure the plug is locked correctly! Fasten the electronics kit with edge clips on the chassis. Fix the cable with with cable ties on the wire harness.



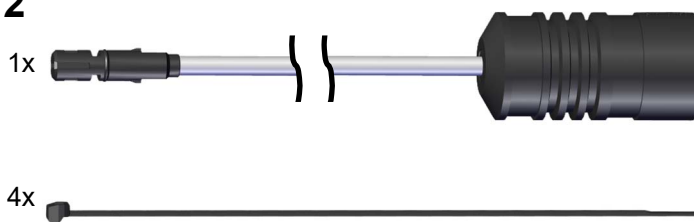
**Hinterachse links/  
Left rear axle: Ferrari F12**

Innenradhausverkleidung demontieren. Originale Dämpfersteuerungsleitung in den mitgelieferten Elektroniksatz einstecken. Auf die korrekte Verriegelung des Steckers achten! Stilllegung und Zuleitung mit Kabelbindern am Kabelbaum befestigen.

Dismantle the inner wheel arch lining. Plug the original damper control cable into the electronics kit provided. Make sure the plug is locked correctly! Fasten the electronics kit and the supply cable to the cable harness with cable ties.





**Hinterachse rechts  
Right rear axle:****Ferrari F12**

Innenradhausverkleidung demontieren. Originale Dämpfersteuerungsleitung in den mitgelieferten Elektroniksatz einstecken. Auf die korrekte Verriegelung des Steckers achten! Stilllegung und Zuleitung mit Kabelbindern am Kabelbaum befestigen.

Dismantle the inner wheel arch lining. Plug the original damper control cable into the electronics kit provided. Make sure the plug is locked correctly! Fasten the electronics kit and the supply cable to the cable harness with cable ties.

