

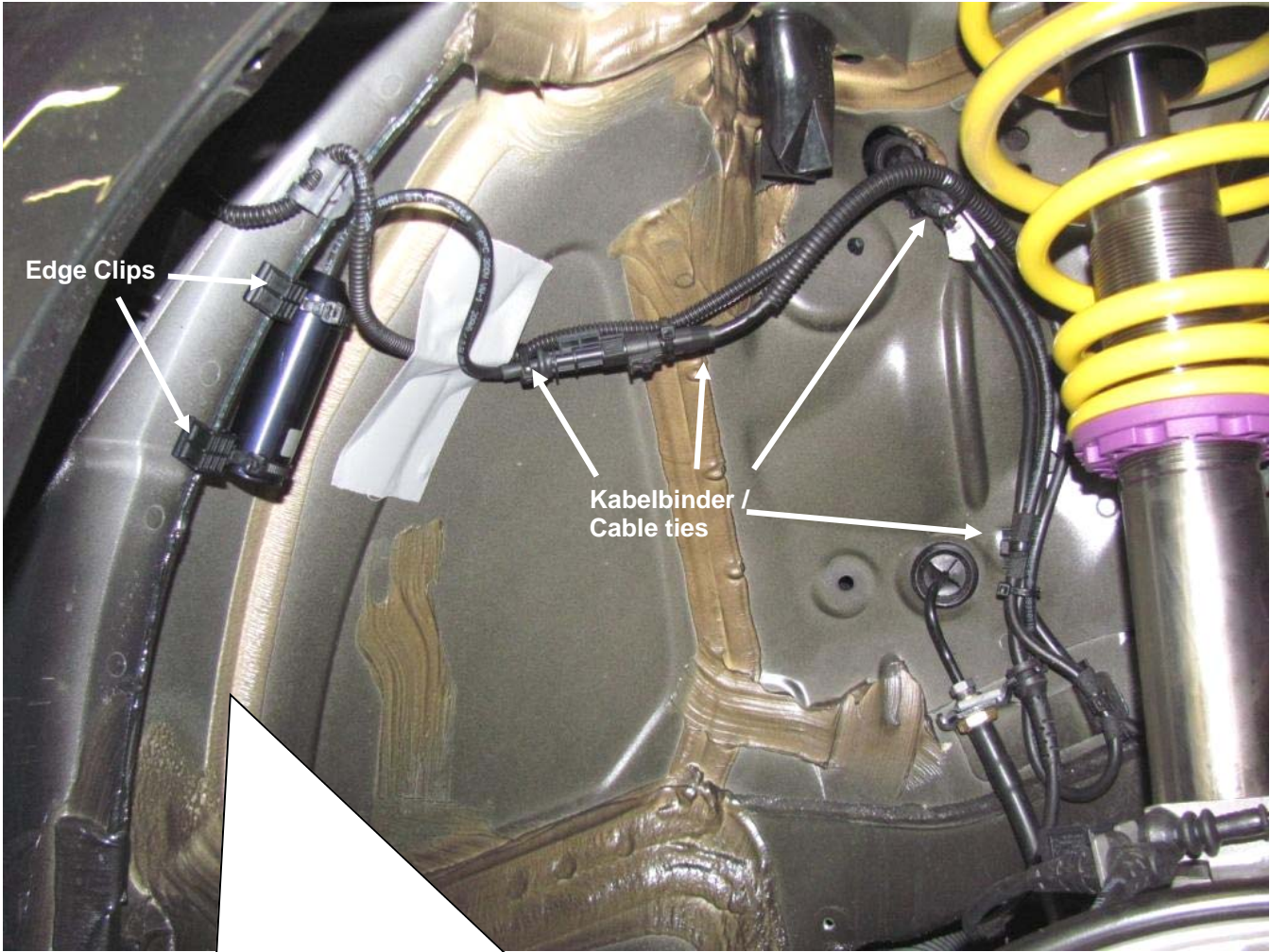
Einbauhinweise / Installation Instructions			<i>KW automotive</i>	
Hinweis Nr./ Instruction No.	685 10 124		Erstellt am/ Date	02.11.2011

KW automotive

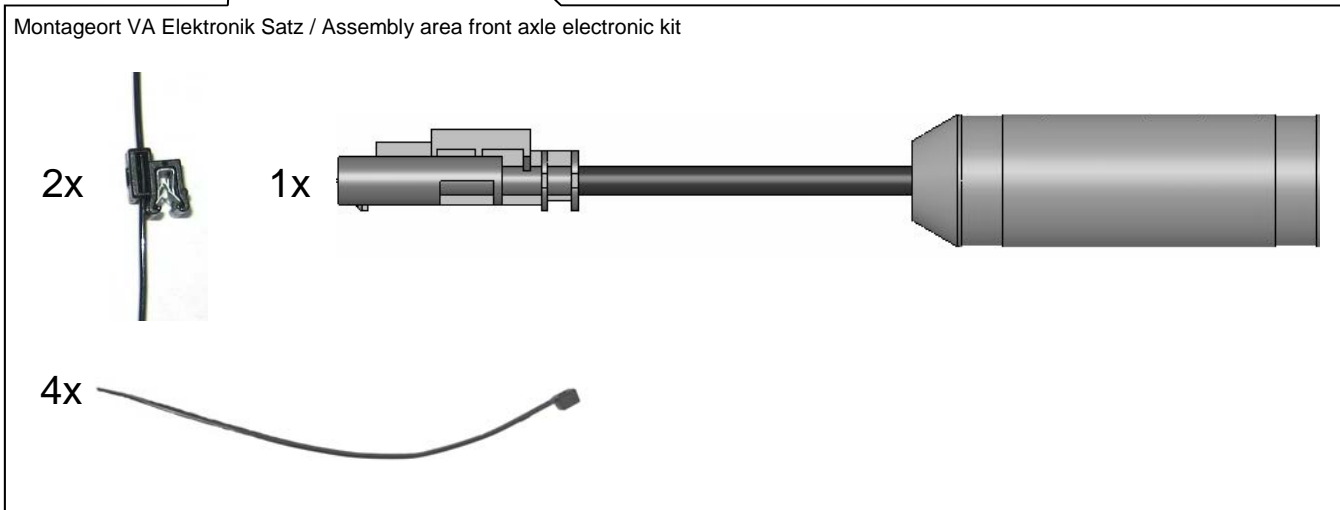
**685 10 124
EINBAUHINWEISE
Elektronik Satz**

**685 10 124
INSTALLATION INSTRUCTIONS
Cancellation kit**

Einbauhinweise / Installation Instructions			KW automotive	
Hinweis Nr./ Instruction No.	685 10 124		Erstellt am/ Date	02.11.2011
Vorderachse/ Front axle:		Original Dämpferleitung entlang der Markierungen verlegen und mit Kabelbinder am Kabelbaum befestigen. VA Elektronik Satz mit den mitgelieferten Edge Clips und Kabelbinder an der Karosseriekannte befestigen.		
Rechte Fahrzeugseite. Right vehicle side.		Run the original shock absorber cable along the marked point and fix it on the original wire harness with the supplied cable ties. Mount the front axle electronic kit with the supplied edge clips and cable ties on the chassis edge.		



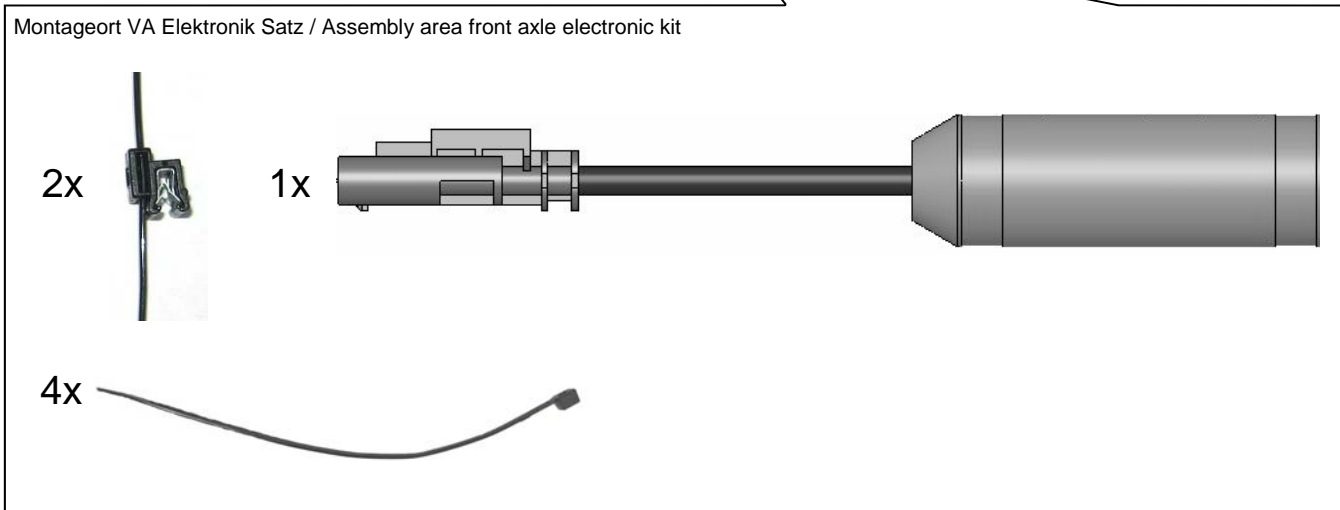
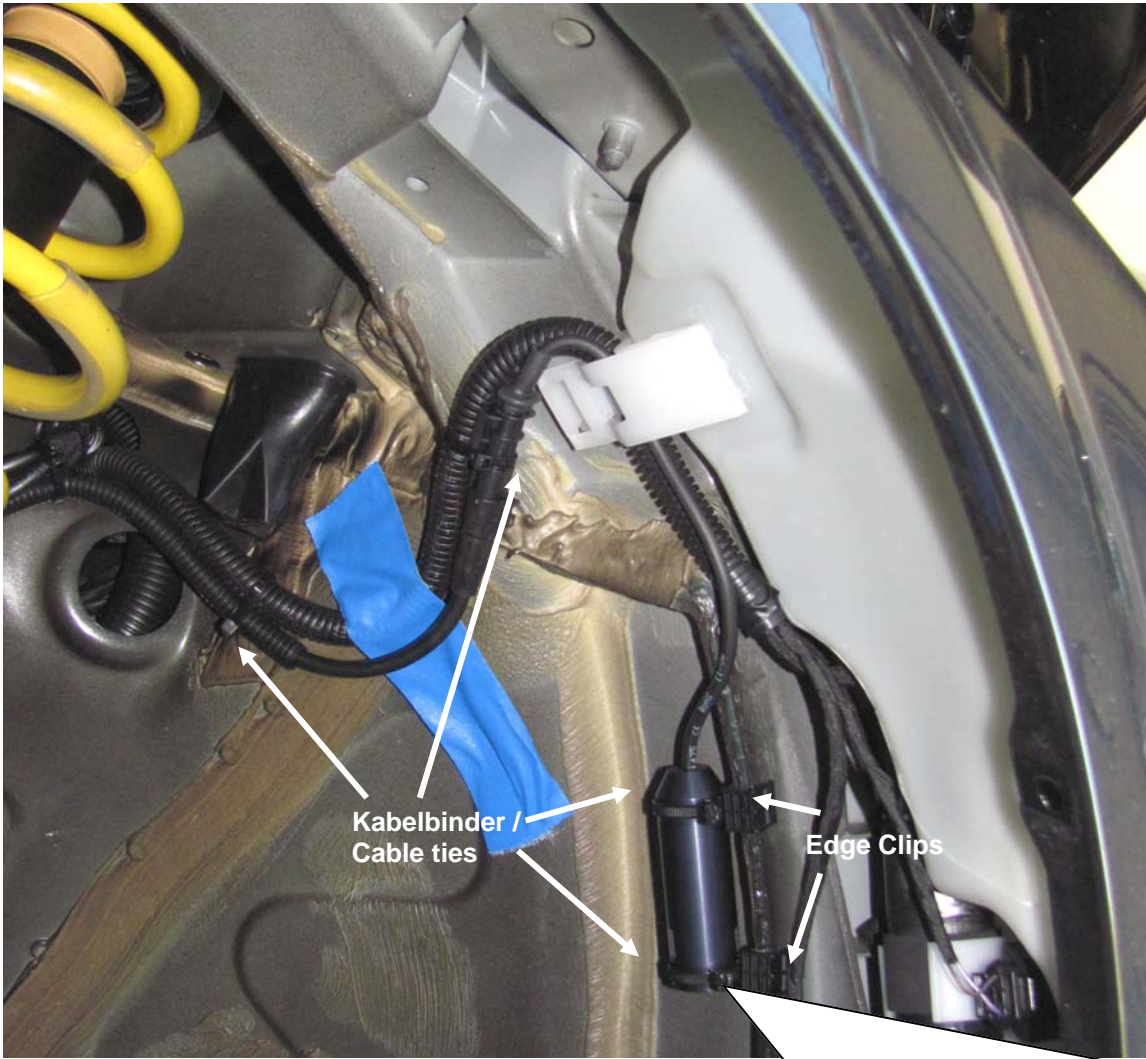
Montageort VA Elektronik Satz / Assembly area front axle electronic kit



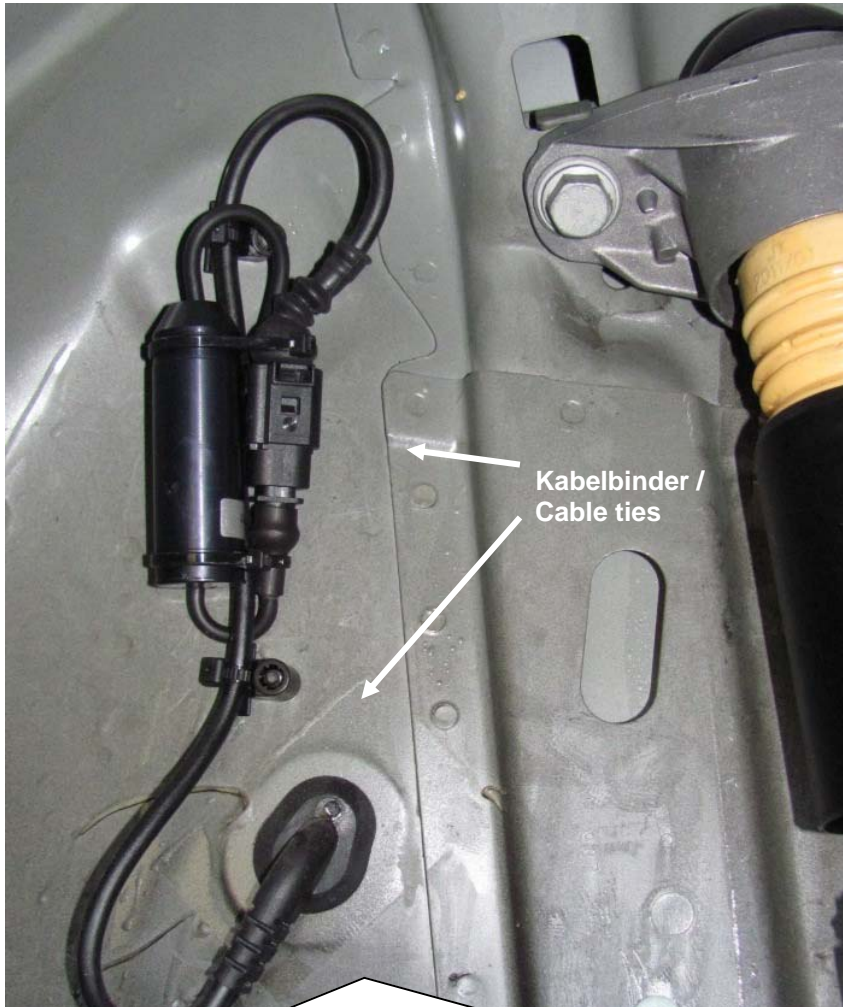
Einbauhinweise / Installation Instructions			KW automotive	
---	--	--	----------------------	--

Hinweis Nr./ Instruction No.	685 10 124		Erstellt am/ Date	02.11.2011
---------------------------------	------------	--	----------------------	------------

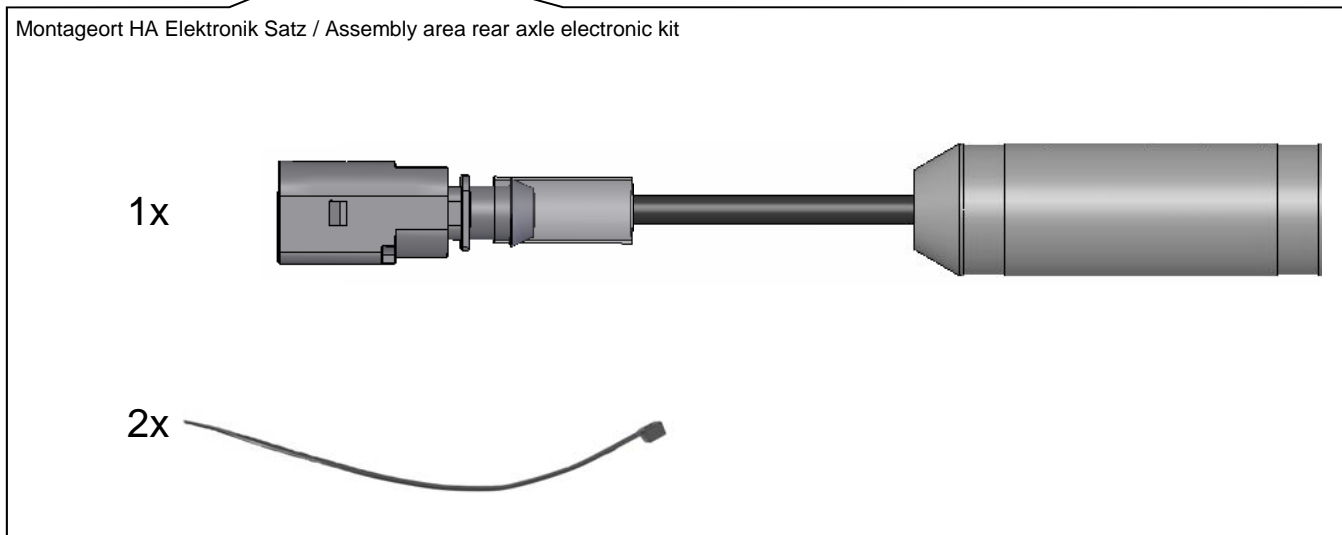
Vorderachse/ Front axle:	Original Dämpferleitung entlang der Markierungen verlegen und mit Kabelbinder am Kabelbaum befestigen. VA Elektronik Satz mit den mitgelieferten Edge Clips und Kabelbinder an der Karosseriekannte befestigen.
Linke Fahrzeugseite. Left vehicle side.	Run the original shock absorber cable along the marked point and fix it on the original wire harness with the supplied cable ties. Mount the front axle electronic kit with the supplied edge clips and cable ties on the chassis edge.



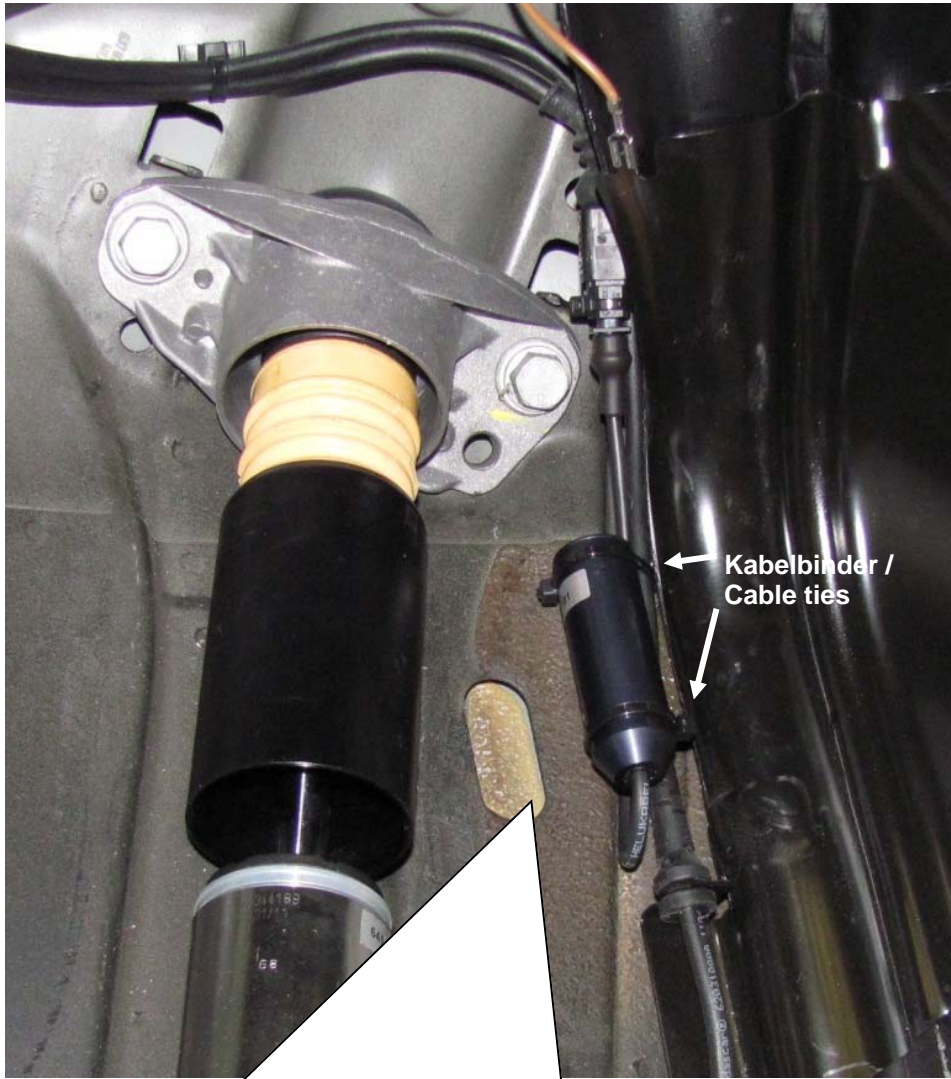
Einbauhinweise / Installation Instructions			KW automotive	
Hinweis Nr./ Instruction No.	685 10 124		Erstellt am/ Date	02.11.2011
Hinterachse/ Rear axle:		Original Dämpferleitung entlang der Markierungen verlegen und mit Kabelbinder am Kabelbaum befestigen. HA Elektronik Satz mit dem mitgelieferten Kabelbinder an der Karosserie befestigen.		
Linke Fahrzeugseite. Left vehicle side.		Run the original shock absorber cable along the marked point and fix it on the original wire harness with the supplied cable ties. Mount the rear axle electronic kit with the supplied cable ties on the chassis.		



Montageort HA Elektronik Satz / Assembly area rear axle electronic kit



Einbauhinweise / Installation Instructions			KW automotive	
Hinweis Nr./ Instruction No.	685 10 124		Erstellt am/ Date	02.11.2011
Hinterachse/ Rear axle:		Original Dämpferleitung entlang der Markierungen verlegen und mit Kabelbinder am Kabelbaum befestigen. HA Elektronik Satz mit dem mitgelieferten Kabelbinder an der Karosserie befestigen.		
Rechte Fahrzeugseite. Right vehicle side.		Run the original shock absorber cable along the marked point and fix it on the original wire harness with the supplied cable ties. Mount the rear axle electronic kit with the supplied cable ties on the chassis.		



Montageort HA Elektronik Satz / Assembly area rear axle electronic kit

