

**Inhalt:**

- **Teile- Gutachten für:**  
(herausnehmbar)
  - **BMW M3 (F80) Limousine DampTronic**
  - **BMW M4 (F82/F83) Coupé/ Cabrio DampTronic**
- **Einbauanleitungen**

**Contents:**

- **certificate** (removable) **for:**
  - BMW M3 (F80) Saloon DampTronic** -
  - BMW M4 (F82/F83) Coupé/ Convertible DampTronic** -
- **mounting instruction**

**Vor dem Umbau sind folgende Maßnahmen unbedingt durchzuführen:**

- Lesen Sie die Hinweise auf den folgenden Seiten aufmerksam durch.  
Alle Fahrwerkselemente werden gemäß den Vorgaben und Richtlinien der Fahrzeughersteller aus- und eingebaut, sofern in unserer Einbauanleitung keine davon abweichenden Maßnahmen beschrieben werden.
- Kontrollieren Sie ob das vorliegende Kit/ Gutachten für Ihren Fahrzeugtyp richtig ausgewählt ist.
- Kontrollieren Sie vor Beginn der Umbauarbeiten das Produkt auf Vollständigkeit!
- Vergleichen Sie die Maße und Befestigungspunkte/ -hilfen der Original- Stoßdämpfer mit den BILSTEIN – Stoßdämpfern.
- Richtungsangaben erfolgen immer in Fahrtrichtung gesehen.
- Entfernen Sie den negativen Batteriepol.
- Die Prüffahrzeuge sind Linkslenker.
- Die für die BILSTEIN DampTronic-Verkabelung beschriebene Montage ist nur eine Möglichkeit der Positionierung. Unter Berücksichtigung von Herstellerangaben und BILSTEIN Anforderungen kann das System auch an anderen Stellen im Fahrzeug positioniert werden.

**Nach dem Umbau sind folgende Maßnahmen unbedingt durchzuführen:**

- Die Fahrzeughöhe muss mit Hilfe von Federteller und Kontermutter/ Federteller und Gewindestift (siehe Hinweise S. 3/ 4) auf die Stoßdämpfer abgestimmt werden. Verwenden Sie nur die mitgelieferten Hakenschlüssel/ Innen-6kt-Schlüssel.
- Federbeine/ Dämpfer die in Gummiaufhängungen gelagert sind, dürfen erst angezogen werden, wenn das Fahrzeug wieder auf dem Boden steht. Andere Befestigungen (z. B. Schellen) müssen vor dem Herablassen des Fahrzeugs angezogen werden.
- Die Freigängigkeit der Rad-/ Reifenkombination ist zu überprüfen.
- Den negativen Batteriepol wieder anschließen.
- Spur, Sturz und, falls notwendig, die Bremskraftregelung (lastabhängig) und ABS- Sensoren sind ebenso wie die Sensoren der Fahrerassistenzsysteme (z.B. Radarsensor, Kamerasysteme) gemäß Herstellervorgaben zu kontrollieren und anschließend einzustellen.
- Die Scheinwerfereinstellung ist zu prüfen und bei Bedarf einzustellen.
- Den negativen Batteriepol wieder anschließen.

**Before installation please observe the following points:**

- Read all information in this manual carefully.  
All suspension components are fitted and removed acc. to the manufacturer's specifications for installing and removal, if not otherwise required in these instructions.
- Check that your vehicle type is listed in the certificate as being specified for this kit.
- Check the product for all components before starting installation!
- Check that dimensions and fastening points are comparable between the original and BILSTEIN shock absorbers.
- Directional references (left, right, front, rear) are always with reference to the driving direction.  
Remove the negative battery pole.
- The tested vehicles are left- hand drive vehicles.  
The installed location of the BILSTEIN DampTronic cable system is optional. The system components may be located anywhere in the vehicle in accordance with the specifications of manufacturer and BILSTEIN.

**After installation please observe the following points:**

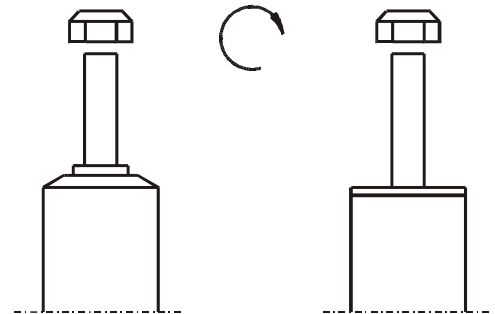
- Set the vehicle height by adjusting spring plates and lock nuts/ spring plate and threaded pin (see notes on page 3/ 4) on the new dampers. Only use the supplied spanner wrenches/ hexagon socket wrench.
- All rubber- mounted strut/ damper attachments must not be fully tightened until AFTER the suspension system is loaded (wheels on the ground). Other mounting fasteners (for example brackets) must be securely tightened BEFORE load is placed on the suspension system.  
Because the vehicle has been lowered, freedom of movement for all wheel-/ tire- combinations must be checked.  
Connect the negative battery pole.
- After installing the suspension system, caster and camber as well as sensors adjustment of the driver assistance systems (for example, radar sensor and camera systems) must be checked and adjusted according to manufacturer's specifications. Check and reset load- dependent brake compensator and ABS system according to manufacturer's specifications..  
Check and adjust headlight setting.
- Connect the negative battery pole.

Darstellungen in diesen Unterlagen sind schematisch und nicht maßstabsgetreu!  
Möglicherweise sind Halter o. ä. am Federbein nicht oder nur angedeutet dargestellt!

All diagrams are generalized and not to scale!  
brackets, etc. specific to strut are not shown!

**Tabelle Anzugsmomente - list of torques**

Gewinde	M8	M 10	M 12	M 14	M 16	Thread
Anzugsmoment Nm	13	25	45	72	110	Torque Nm
	10	19	34	54	83	Torque ft lb



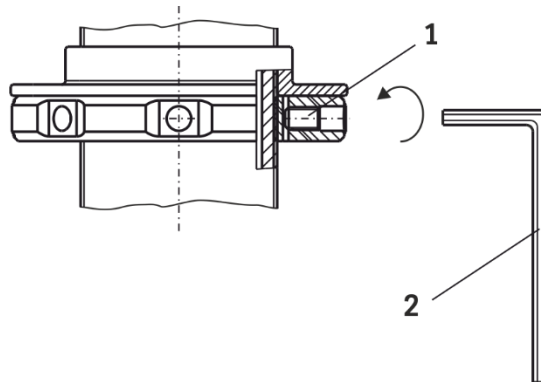
Um eine mögliche Zerstörung des Produktes zu vermeiden, darf zum Lösen und Anziehen der Muttern kein Schlagschraubendreher verwendet werden.  
Selbstsichernde Muttern dürfen nur einmal verwendet werden!

Do not use an impact tool to loosen or tighten fasteners due to possible damage to the product. Self-locking nuts must only be used once!

Federbeine mit einem Gewinde sind zum Schutz vor Beschädigungen beim Transport mit einem Schutznetz gesichert. Dieses ist vor Beginn der Montagearbeiten unbedingt zu entfernen.

Threaded struts are protected with a net against damages during transport. It must be removed before starting fitting.

**Sicherung Höhenverstellung - fixing hight adjustment metrical**  
(bei metrischem Gewinde) - (with metrical thread)



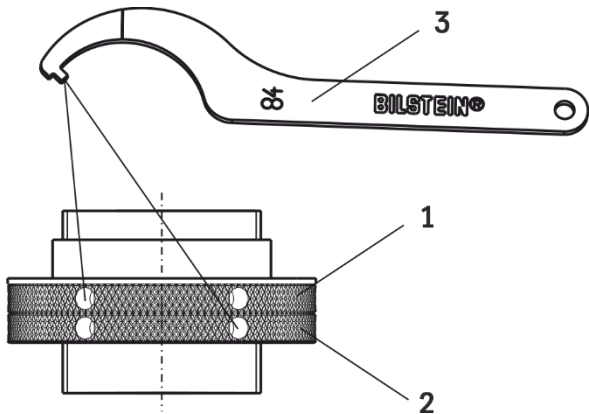
Den Federteller mit dem im BILSTEIN Lieferumfang enthaltenen Gewindestift (1) und mit Hilfe des mitgelieferten Innen-6kt-schlüssels (2) sichern.

Fix the spring plate with the set screw (1) by using hex key (2) delivered by BILSTEIN.

**Anzugsmoment 5 ±1 Nm**

**Torque 5 ±1 Nm.**

**Sicherung Höhenverstellung** - **fixing hight adjustment metrical**  
 (bei Hakenschlüssel mit Rundzapfen ) - (with hook wrench with round pin)



Die Sicherung von Federteller (1) und Kontermutter (2) erfolgt mit Hilfe des im BILSTEIN Lieferumfang enthaltenen Hakenschlüssel (3).


Fix the spring plate (1) and locknut (2) by using hook wrench (3) delivered by BILSTEIN.



## Ausbau

Das Fahrzeug auf eine radfreie Hebebühne stellen, anheben und Räder demontieren.

Bei Fahrzeugen **mit Xenon- Licht** ist vor dem Ausbau der Federbeine, das bewegliche Element des Sensors für die Leuchtweitenregulierung zu demontieren.

 **Beim Ausbau ist unbedingt darauf zu achten, dass die Zuleitungen der Bremsanlage immer spannungsfrei sind. Eine Abstützung ist mit geeignetem Hilfswerkzeug stets vorzusehen!**

Die untere Befestigung lösen und entfernen.

Ggf. Bremsschlauch/ -halter/ Zuleitung für ABS/ Stabilisatoren/ Pendelstützen lösen und demontieren.

Im Radhaus die Steckverbindung vom Federbein lösen.

Die oberen Befestigungsmuttern am Federbein entfernen. **Nicht die Kolbenstangen- Mutter lösen!**

Stecker am Federbein entfernen. Das Federbein komplett ausbauen, den Lagerbock vom Stützlager trennen und das Federbein in einem geeigneten Spannbock spannen.

Die Feder mit einem Spanngerät so weit vorspannen, bis das Stützlager frei ist.

Die Kolbenstangen- Mutter, Original- Anbauteile und Original- Feder demontieren. Hierbei ist zu prüfen, welche Original- Anbauteile durch BILSTEIN- Anbauteile (Lieferumfang) ersetzt werden.

## Einbau

Original-/ BILSTEIN Anbauteile in umgekehrter Reihenfolge, analog zum Ausbau, auf BILSTEIN- Federbein montieren.

Die Original Federunterlage oben ist, nachdem der als Schutzrohr dienende Teil abgetrennt wurde (siehe Skizze S.19) wiederzuverwenden!

Das komplettierte BILSTEIN- Federbein in umgekehrter Reihenfolge analog zum Ausbau wieder montieren.

## Removal

Place vehicle on a wheel- free car hoist, lift it and remove wheels.

Vehicles equipped **with xenon headlight** the movable element of sensor for the headlamp levelling controller must removed before.

**Pay attention that support wires of brake system are strain-free during removal. Stabilization by suitable means is demanded.**

Remove bottom mounting.

If necessary release brake hose/ brake hose holder/ stabilizer/ ABS- hose and/ or swing- support at strut.

Detach cable connection from strut inside wheel housing.

Remove top fixing nuts from support bearing. **Do not remove central nut at this time!**

Remove cable connection from strut. Remove complete strut, strip the bearing block from support bearing and clamp the strut in an appropriate strut vice.

Using a suitable spring compressor, compress suspension spring until support bearing is free to move.

Release centre nut and remove original mounting parts and coil spring. Please refer to diagram to identify which parts will be replaced with BILSTEIN- supplied components.

## Installing

Fit original/ BILSTEIN mounting parts on strut cable assignment in reverse order to removal.

The original top spring pad must be reused after detaching the part of dust cover (see sketch on page 19)!

Fit assembled BILSTEIN strut to the vehicle in reverse order to removal.

**Verlegung des Kabelstrangs für Magnetventil B16 DampTronic**

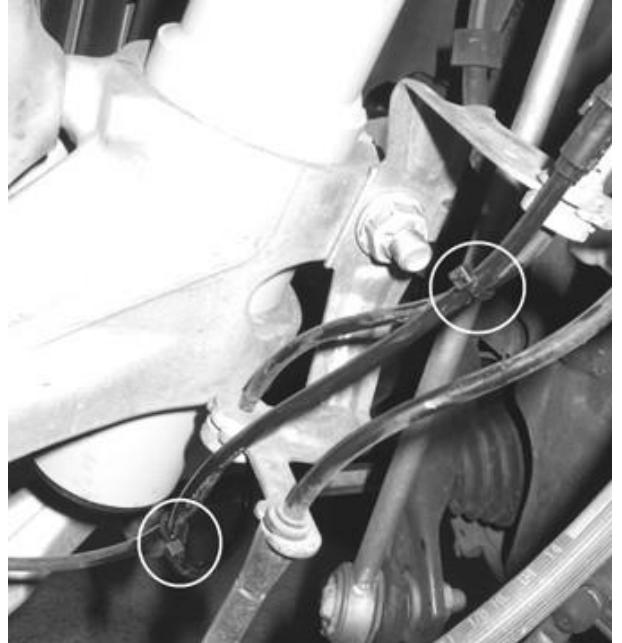
Das im Lieferumfang enthaltene Adapterkabel mit dem Stecker am Kabel des BILSTEIN Federbeins verbinden. Das Kabel anschließend durch den Ausschnitt im Radhaus führen (Pfeil; **Bild 1**) und mit Kabelbinder entlang des originalen Kabelbaumes verlegen (**Bild 2**).

**Installation of cable harness for electromagnetic valve B16 DampTronic**

Connect the adapter cable delivered by BILSTEIN to the plug at BILSTEIN strut. Lead the cable through wheelhouse opening (Arrow; **pic 1**) and fix it to the original cable harness by using cable clips (**pic.2**).



**Bild/ pic 1**



**Bild/pic 2**



Das Kabel am Dom entlang nach oben führen./  
Fit the cable along dome on top.  
**Bild/pic 3**

Abschließend das Steckergehäuse am originalen Befestigungsclip einrasten lassen und mit im Lieferumfang enthaltenen Kabelclips am Fahrzeugleitungssatz befestigen./  
Finally connect plug housing to original fastening clip and fix it by using cable clips delivered by BILSTEIN along vehicles cable harness.  
**Bild/pic 4**



- **Teile- Gutachten:**  
(herausnehmbar)

- **BMW M3 (F80) Limousine DampTronic**
- **BMW M4 (F82/F83) Coupé/ Cabrio DampTronic**

- **certificate** (removable):

- BMW M3 (F80) Saloon DampTronic** -
- BMW M4 (F82/F83) Coupé/ Convertible DampTronic** -



---

**TEILEGUTACHTEN**  
**TÜV NORD PART CERTIFICATE**  
TGA-Art: 8.1**Nr.: TU-026225-B0-014**

über die Vorschriftmäßigkeit eines Fahrzeugs bei bestimmungsgemäßigem Ein- oder Anbau von Teilen  
gemäß §19 Abs.3 Nr.4 StVZO  
*on the compliance of a vehicle when parts are properly installed and fitted to the car in accordance  
with §19 Par.3 No.4 StVZO*

für das Teil / den Änderungsumfang : **Höhenverstellbares Fahrwerk**  
*for the part / scope of modification Height adjustable suspension system*

vom Typ : **49-246988**  
*of the type*

des Herstellers : **ThyssenKrupp Bilstein GmbH**  
*from the manufacturer*  
**Postfach 1151**  
**58240 Ennepetal**

**0. Hinweise für den Fahrzeughalter**  
**Instructions for vehicle owner**

**note from the translator:** *The following instructions refer to the German regulations.  
In other countries different regulations may apply. In any case carefully read and follow the  
technical guidelines given for your safety and driving pleasure!*

**Unverzügliche Durchführung und Bestätigung der Änderungsabnahme:**  
**Performance and confirmation without delay of modification acceptance:**

Durch die vorgenommene Änderung erlischt die Betriebserlaubnis des Fahrzeuges, wenn nicht unverzüglich die gemäß StVZO § 19 Abs. 3 vorgeschriebene Änderungsabnahme durchgeführt und bestätigt wird oder festgelegte Auflagen nicht eingehalten werden !  
Nach der Durchführung der technischen Änderung ist das Fahrzeug unter Vorlage des vorliegenden Teilegutachtens unverzüglich einem amtlich anerkannten Sachverständigen oder Prüfer einer Technischen Prüfstelle oder einem Prüfsingenieur einer amtlich anerkannten Überwachungsorganisation zur Durchführung und Bestätigung der vorgeschriebenen Änderungsabnahme vorzuführen.

*With the modification the type approval of the vehicle will expire if the modification acceptance provided for in StVZO § 19 Par. 3 is not performed and confirmed without delay or if conditions laid down are not complied with !*

*After performance of the technical modification, the vehicle must be presented without delay together with the present TÜV Nord part certificate to an officially recognised inspector or tester at a Technical Inspection Centre or an inspection engineer from an officially recognised inspection organisation to perform and confirm the specified modification acceptance.*





TEILEGUTACHTEN Nr.: TU-026225-B0-014

TÜV Nord part certificate No.:

Hersteller : ThyssenKrupp Bilstein GmbH  
ManufacturerPrüfgegenstand : Höhenverstellbares Fahrwerk  
object tested : Height adjustable suspension systemTyp : 49-246988  
typeSeite 2 von 15  
page ofDatum / date  
19.04.2021**Einhaltung von Hinweisen und Auflagen:**  
**Compliance with instructions and conditions:**

Die unter III. und IV. aufgeführten Hinweise und Auflagen sind dabei zu beachten.

*The instructions and conditions given in III. and IV. must be complied with.*

**Mitführen von Dokumenten:**  
**availability of documents:**

Nach der durchgeführten Abnahme ist der Nachweis mit der Bestätigung über die Änderungsabnahme mit den Fahrzeugpapieren mitzuführen und zuständigen Personen auf Verlangen vorzuzeigen; dies entfällt nach erfolgter Berichtigung der Fahrzeugpapiere.

*After the acceptance procedure the certificate with confirmation of the modification acceptance must be available in the car and presented to authorised persons on demand; this will not apply once the vehicle documents have been amended.*

**Berichtigung der Fahrzeugpapiere:**  
**Amendment of vehicle documents:**

Die Berichtigung der Fahrzeugpapiere durch die zuständige Zulassungsbehörde ist durch den Fahrzeughalter entsprechend der Festlegung in der Bestätigung der ordnungsgemäßen Änderung zu beantragen.

Weitere Festlegungen sind der Bestätigung der ordnungsgemäßen Änderung zu entnehmen.

*The vehicle owner must apply, in accordance with the provision in the confirmation concerning correct modification, for the competent licensing authority to amend the vehicle documents.*

*Further conditions can be found in the confirmation of correct modification.*



TEILEGUTACHTEN Nr.: TU-026225-B0-014

TÜV Nord part certificate No.:

Hersteller : ThyssenKrupp Bilstein GmbH  
 Manufacturer



Prüfgegenstand : Höhenverstellbares Fahrwerk  
 object tested : Height adjustable suspension system

Seite 3 von 15  
 page of

Typ : 49-246988  
 type

Datum / date  
 19.04.2021

**I. Verwendungsbereich**  
**Area of use**

Fahrzeughersteller <i>Vehicle manufacturer</i>	Bayer. Mot. Werke, BMW / BMW M	
Handelsbezeichnung <i>model: sales name</i>	BMW M3 Limousine (F80) M3 Competition M3 CS Saloon	M3 CS Limousine (F80) Saloon
Fahrzeugtyp <i>model: internal code</i>	M3	M3 GTS
EC-BE-Nr. *) <i>EC type approval No. *)</i>	e1*2007/46*0377*.. ab NT 06	e1*KS07/46*0012*.. ab NT 08

Fahrzeughersteller <i>Vehicle manufacturer</i>	Bayer. Mot. Werke, BMW / BMW M	
Handelsbezeichnung <i>model: sales name</i>	BMW M4 Coupe (F82) Coupe	M4 GTS / M4 CS Coupe (F82) Coupe
Fahrzeugtyp <i>Type of vehicle</i>	M3	M3 GTS
EG-BE-Nr. *) <i>EC type approval No. *)</i>	e1*2007/46*0377*.. ab NT 06	e1*KS07/46*0012*.. ab NT 02

Fahrzeughersteller <i>Vehicle manufacturer</i>	Bayer. Mot. Werke, BMW / BMW M	
Handelsbezeichnung <i>model: sales name</i>	BMW M4 Cabrio (F83) Convertible	
Fahrzeugtyp <i>Type of vehicle</i>	M3	
EG-BE-Nr. *) <i>EC type approval No. *)</i>	e1*2007/46*0377*.. ab NT 07	

\*) In Bezug auf die Richtlinie 70/156/EWG bzw. 2007/46/EG zuletzt geändert durch die Verordnung (EU) 2018/858 with regard to Directive 70/156/EEC or 2007/46/EC as last amended by Regulation (EU) 2018/858



TEILEGUTACHTEN Nr.: TU-026225-B0-014

TÜV Nord part certificate No.:

Hersteller : ThyssenKrupp Bilstein GmbH  
 Manufacturer



Prüfgegenstand : Höhenverstellbares Fahrwerk  
 object tested : Height adjustable suspension system

Seite 4 von 15  
 page of

Typ : 49-246988  
 type

Datum / date  
 19.04.2021

Fahrzeughersteller <i>Vehicle manufacturer</i>	Bayer. Mot. Werke, BMW / BMW M	
Handelsbezeichnung <i>model: sales name</i>	M2 Coupe (F87) M2 Competition M2 CS Coupe	
Fahrzeugtyp <i>Type of vehicle</i>	M3	
EG-BE-Nr. *) <i>EC type approval No. *)</i>	e1*2007/46*0377*.. ab NT 09	

Fahrzeughersteller <i>Vehicle manufacturer</i>	Bayer. Mot. Werke, BMW	
Handelsbezeichnung <i>model: sales name</i>	BMW 4er Reihe, Coupe (F32) Coupe	BMW 4er Reihe, Cabrio (F33) Convertible
Fahrzeugtyp <i>Type of vehicle</i>	3C	3C
EG-BE-Nr. *) <i>EC type approval No. *)</i>	e1*2007/46*0316*.. ab NT 08	e1*2007/46*0316*.. ab NT 09

Fahrzeughersteller <i>Vehicle manufacturer</i>	Bayer. Mot. Werke, BMW	
Handelsbezeichnung <i>model: sales name</i>	BMW 4er Reihe, Schräghecklimousine / Gran Coupe (F36) Saloon / Gran Coupe	
Fahrzeugtyp <i>Type of vehicle</i>	3C	
EG-BE-Nr. *) <i>EC type approval No. *)</i>	e1*2007/46*0316*.. ab NT 10	

\*) In Bezug auf die Richtlinie 70/156/EWG bzw. 2007/46/EG zuletzt geändert durch die Verordnung (EU) 2018/858  
 with regard to Directive 70/156/EEC or 2007/46/EC as last amended by Regulation (EU) 2018/858

**weitere Einschränkungen : / further limitations:**

**Nur für Fahrzeuge mit serienmäßiger elektronischer Dämpfkraftregelung/ adaptiver Fahrwerksregelung** / only for vehicles with original electronic damper adjustment/ adaptive driving behaviour control

**Nicht für Fahrzeuge mit Allradantrieb (4WD / xDrive)** / not for vehicles with all wheel drive (4WD / xDrive)

**Nicht für Fahrzeuge mit serienmäßigem Luftfahrwerk** / not for vehicles with original air-suspension

**Nicht für Fahrzeuge mit Niveauregelung** / not for vehicles with ride-height control system

**Nicht für Fahrzeuge mit Elektroantrieb oder Hybridantrieb (Plug-in-Hybrid)** / not for vehicles with electric drive or hybrid drive (plug-in-hybrid)



TEILEGUTACHTEN Nr.: TU-026225-B0-014

TÜV Nord part certificate No.:

Hersteller : ThyssenKrupp Bilstein GmbH  
 Manufacturer



Prüfgegenstand : Höhenverstellbares Fahrwerk  
 object tested : Height adjustable suspension system

Seite 5 von 15  
 page of

Typ : 49-246988  
 type

Datum / date  
 19.04.2021

## I.1 Einschränkungen zum Verwendungsbereich Limitations of area of use .....

<b>VORDERACHSE:</b> <b>FRONT AXLE:</b>	bezogen auf zulässige Achslasten und Einstellmaße : <i>related to permissible axle loads and adjustment dimensions:</i>
Federausführung und Dämpferausführung (li/re) <i>Spring design and Damper- / strut design (left/right)</i>	<b>E4-FD1-Y088B00</b> Hauptfeder <i>mainspring</i> <b>31-246996 / 31-247009</b> mit elektronischer Dämpfungkraftverstellung <i>with electronical damper force adjustment</i>
für zulässige Achslasten <i>for permissible axle loads</i>	<b>bis max. 920 kg</b> <i>up to max.</i>
für Antriebsvariante <i>for drive version</i>	<b>für Fahrzeuge mit Ottomotor und Schaltgetriebe</b> <i>for vehicles with gasoline engine and manual transmission</i>
in Verbindung mit zulässigem Einstellbereich der Federtellerhöhe: <i>with permissible adjustment range of spring plate height:</i>	<b>170 mm bis 190 mm</b> <i>to</i>
	<b>bezogen auf Federauflage bis Mitte Befestigungsschraube des Federbeins</b> <i>related to spring seat till centre of strut fixation-bolt</i>
für zulässige Achslasten <i>for permissible axle loads</i>	<b>bis max. 990 kg</b> <i>up to max.</i>
in Verbindung mit zulässigem Einstellbereich der Federtellerhöhe: <i>with permissible adjustment range of spring plate height:</i>	<b>175 mm bis 190 mm</b> <i>to</i>
	<b>bezogen auf Federauflage bis Mitte Befestigungsschraube des Federbeins</b> <i>related to spring seat till centre of strut fixation-bolt</i>
für zulässige Achslasten <i>for permissible axle loads</i>	<b>bis max. 1060 kg</b> <i>up to max.</i>
in Verbindung mit zulässigem Einstellbereich der Federtellerhöhe: <i>with permissible adjustment range of spring plate height:</i>	<b>180 mm bis 190 mm</b> <i>to</i>
	<b>bezogen auf Federauflage bis Mitte Befestigungsschraube des Federbeins</b> <i>related to spring seat till centre of strut fixation-bolt</i>



TEILEGUTACHTEN Nr.: TU-026225-B0-014

TÜV Nord part certificate No.:

Hersteller : ThyssenKrupp Bilstein GmbH  
 Manufacturer



Prüfgegenstand : Höhenverstellbares Fahrwerk  
 object tested : Height adjustable suspension system

Seite 6 von 15  
 page of

Typ : 49-246988  
 type

Datum / date  
 19.04.2021

## I.2 Einschränkungen zum Verwendungsbereich Limitations of area of use .....

<b>HINTERACHSE:</b> <b>REAR AXLE:</b>	bezogen auf zulässige Achslasten und Einstellmaße : <i>related to permissible axle loads and adjustment dimensions:</i>	
Federausführung und Dämpferausführung (li/re) <i>Spring design and Damper- / strut design (left/right)</i>	<b>E4-FD1-Y089B00</b> Hauptfeder <i>mainspring</i>	
	<b>26-247014 / 26-247021</b> mit elektronischer Dämpfungkraftverstellung <i>with electronical damper force adjustment</i>	
für zulässige Achslasten <i>for permissible axle loads</i> in Verbindung mit zulässigem Einstellbereich der Federtellerhöhe: <i>with permissible adjustment range of spring plate height</i>	<b>bis max. 1130 kg *)</b> <i>up to max.</i>	
	<b>45 mm *) bis 60 mm</b> <i>to</i>	
	<b>bezogen auf Federauflage der Höhenverstellung bis ursprüngliche Federauflage</b> <i>related to adjustable spring plate till original springseat</i>	
für zulässige Achslasten <i>for permissible axle loads</i> in Verbindung mit zulässigem Einstellbereich der Federtellerhöhe: <i>with permissible adjustment range of spring plate height</i>	<b>bis max. 1250 kg **)</b> <i>up to max.</i>	
	<b>50 mm **) bis 60 mm</b> <i>to</i>	
	<b>bezogen auf Federauflage der Höhenverstellung bis ursprüngliche Federauflage</b> <i>related to adjustable spring plate till original springseat</i>	
für zulässige Achslasten <i>for permissible axle loads</i> in Verbindung mit zulässigem Einstellbereich der Federtellerhöhe: <i>with permissible adjustment range of spring plate height</i>	<b>bis max. 1300 kg ***)</b> <i>up to max.</i>	
	<b>55 mm ***) bis 60 mm</b> <i>to</i>	
	<b>bezogen auf Federauflage der Höhenverstellung bis ursprüngliche Federauflage</b> <i>related to adjustable spring plate till original springseat</i>	



TEILEGUTACHTEN Nr.: TU-026225-B0-014  
TÜV Nord part certificate No.:  
Hersteller : ThyssenKrupp Bilstein GmbH  
Manufacturer



Prüfgegenstand : Höhenverstellbares Fahrwerk  
object tested : Height adjustable suspension system  
Typ : 49-246988  
type

Seite 7 von 15  
page of  
Datum / date  
19.04.2021

- 
- \*) Bei Ausnutzung der erhöhten serienmäßigen Achslast im Anhängetrieb bis max. 1250 kg  
Federtellerhöhe hinten + 5 mm  
*When utilizing the serious raised load on reae axle with trailer operation up to max. 1250 kg spring seat height rear + 5 mm*
- \*\*) Bei Ausnutzung der erhöhten serienmäßigen Achslast im Anhängetrieb bis max. 1350 kg  
Federtellerhöhe hinten + 5 mm / bis max. **1360 kg** Federtellerhöhe hinten + **6 mm**  
*When utilizing the serious raised load on reae axle with trailer operation up to max. 1350 kg spring seat height rear + 5 mm / up to max. 1360 kg spring seat height rear + 6 mm*
- \*\*\*) Bei Ausnutzung der erhöhten serienmäßigen Achslast im Anhängetrieb bis max. 1400 kg  
Federtellerhöhe hinten + 5 mm  
*When utilizing the serious raised load on reae axle with trailer operation up to max. 1400 kg spring seat height rear + 5 mm*



TEILEGUTACHTEN Nr.: TU-026225-B0-014

TÜV Nord part certificate No.:

Hersteller : ThyssenKrupp Bilstein GmbH  
 Manufacturer



Prüfgegenstand : Höhenverstellbares Fahrwerk  
 object tested : Height adjustable suspension system

Seite 8 von 15  
 page of

Typ : 49-246988  
 type

Datum / date  
 19.04.2021

**II. Beschreibung des Teiles / Änderungsumfanges**  
**Description of the part / Scope of modification**

Tieferlegung des Aufbaus und Änderung der Fahrwerksabstimmung durch andere Fahrwerksfedern und Dämpfer.  
*Lowering of the body and change of suspension tuning by means of special suspension springs and dampers.*

**Vorderachse**  
**Front axle**

Federbein mit Hauptfeder auf höhenverstellbaren Federtellern, Austauschpuffern, mit serienmäßigen Einfederwegen, Maß der Tieferlegung bis 40 mm  
*complete strut with main spring on height adjustable spring plates, exchange bump stops, bump travel: original, lowering up to 40 mm*

**Hinterachse**  
**Rear axle**

Hauptfeder auf speziellen höhenverstellbaren Federsitzen oben, Serienpuffer mit serienmäßigen Einfederwegen, Maß der Tieferlegung bis 30 mm  
*Mainspring on special height adjustable spring seats, original bump stops, bump travel: original lowering up to 30 mm*

**II.1 Beschreibung der**  
**Description of**

**VORDERACHS-FAHRWERKSTEILE**  
**FRONT AXLE SUSPENSION PARTS**

**II.1.1**

**Federung**  
**Springs**

Bauart <i>Design</i>	Schraubendruckfeder <i>coil spring</i>
Kennzeichnung: <i>Identification</i>	<b>E4-FD1-Y088B00</b> Hauptfeder <i>mainspring</i>
Herstellerzeichen : <i>Manufacturer's mark :</i> Art/Ort der Kennzeichnung: <i>Type / Location of marking</i>	Bilstein und Herstellungsdatum codiert <i>Bilstein and date of manufacture coded</i> aufgedruckt im Bereich mittlere Windung <i>printed on area of centre coil</i>
Oberflächenschutz <i>Surface protection</i>	Kunststoffbeschichtung <i>powder coating</i>
Feder-Charakteristik <i>Characteristic</i>	progressive
Außendurchmesser (mm) <i>Outer diameter</i>	121
Drahtdurchmesser (mm) <i>Wire diameter</i>	12,0
ungespannte Federlänge <i>untensioned length</i>	210
Gesamtwindungszahl <i>Total number of coils</i>	6,7



TEILEGUTACHTEN Nr.: TU-026225-B0-014

TÜV Nord part certificate No.:

Hersteller : ThyssenKrupp Bilstein GmbH  
 Manufacturer



Prüfgegenstand : Höhenverstellbares Fahrwerk  
 object tested : Height adjustable suspension system

Seite 9 von 15  
 page of

Typ : 49-246988  
 type

Datum / date  
 19.04.2021

## II.1.2

### Dämpfung Damping

Bauart <i>Design</i>	Federbein / Einrohr, Gasdruck <i>complete strut / monotube, gas pressure</i>
Dämpfungs-Charakteristik <i>Damping-characteristic</i>	elektronisch verstellbar <i>electronically adjustable</i>
Kennzeichnung: (li/re) <i>Identification (left/right)</i> Herstellerzeichen : <i>Manufacturer's mark :</i> Art der Kennzeichnung: <i>Type of marking</i>	<b>31-246996 / 31-247009</b>  Bilstein  Einrollung und Folienaufkleber <i>rolled in and foil sticker</i>
Oberflächenschutz <i>Surface protection</i>	Verzinkung <i>Galvanisation</i>

## II.1.3

### Höhenverstellsystem Height adjustment system

Art: <i>Type:</i>	Federteller Mutter mit Schraubsicherung (ww. Federteller Mutter mit Kontermutter) auf Dämpferrohrgewinde <i>Spring plate nut with locking screw (p.c. Spring plate nut with counter nut) on damper tube thread</i>
zulässiger Verstellbereich: <i>Permissible adjustment range</i>	siehe Blatt 5 <i>see page 5</i>

## II.1.4

### Einfederbegrenzung und Einfederwege: Bump stops and bump travel

Teileart / System: <i>type of part / system:</i>	Austausch-PUR-Endanschlag <i>replacement PUR bumpstop</i>
Hersteller: <i>manufacturer:</i>	ThyssenKrupp Bilstein GmbH
Einbaulage: <i>mounting position:</i>	auf der Kolbenstange innen <i>on the piston rod inside</i>
Höhe / Ø: <i>height / Ø</i>	40 / 36
Einfederwege: <i>bump travel</i>	serienmäßig <i>original</i>





TEILEGUTACHTEN Nr.: TU-026225-B0-014

TÜV Nord part certificate No.:

Hersteller : ThyssenKrupp Bilstein GmbH  
 Manufacturer



Prüfgegenstand : Höhenverstellbares Fahrwerk  
 object tested : Height adjustable suspension system

Seite 10 von 15  
 page of

Typ : 49-246988  
 type

Datum / date  
 19.04.2021

## II.2 Beschreibung der Description of

## HINTERACHS-FAHRWERKSTEILE REAR AXLE SUSPENSION PARTS

### II.2.1

### Federung Springs

Bauart <i>Design</i>	Schraubendruckfeder <i>coil spring</i>
<b>Kennzeichnung:</b> <b>Identification</b>	<b>E4-FD1-Y089B00</b> Hauptfeder <i>mainspring</i>
Herstellerzeichen : <i>Manufacturer's mark :</i> Art/Ort der Kennzeichnung: <i>Type / Location of marking</i>	Bilstein und Herstellungsdatum codiert <i>Bilstein and date of manufacture coded</i> aufgedruckt im Bereich mittlere Windung <i>printed on area of centre coil</i>
Oberflächenschutz <i>Surface protection</i>	Kunststoffbeschichtung <i>powder coating</i>
Feder-Charakteristik <i>Characteristic</i>	progressive
Außendurchmesser (mm) <i>Outer diameter</i>	102
Drahtdurchmesser (mm) <i>Wire diameter</i>	13,25
ungespannte Federlänge <i>untensioned length</i>	250
Gesamtwindungszahl <i>Total number of coils</i>	9,7

### II.2.2

### Dämpfung Damping

Bauart <i>Design</i>	Einrohr, Gasdruck <i>monotube, gas pressure</i>
Dämpfungs-Charakteristik <i>Damping-characteristic</i>	elektronisch verstellbar <i>electronically adjustable</i>
<b>Kennzeichnung: (li/re)</b> <b>Identification: (left / right)</b>	<b>26-247014 / 26-247021</b>
Herstellerzeichen : <i>Manufacturer's mark :</i> Art der Kennzeichnung: <i>Type of marking</i>	Bilstein Einrollung und Folienaufkleber <i>rolled in and foil sticker</i>
Oberflächenschutz <i>Surface protection</i>	Lackierung <i>paint</i>



TEILEGUTACHTEN Nr.: TU-026225-B0-014

TÜV Nord part certificate No.:

Hersteller : ThyssenKrupp Bilstein GmbH  
 Manufacturer



Prüfgegenstand : Höhenverstellbares Fahrwerk  
 object tested : Height adjustable suspension system

Seite 11 von 15  
 page of

Typ : 49-246988  
 type

Datum / date  
 19.04.2021

**II.2.3**

**Höhenverstellsystem  
 Height adjustment system**

Art: Type:	spezielles Federlager (Gewinderohr mit Federteller Mutter) auf ursprünglichen oberen Federsitz aufgesteckt special spring seat (threaded tube with springseat nut) stucked on upper original spring seat
zulässiger Verstellbereich: Permissible adjustment range	siehe Blatt 6 in Verbindung mit Blatt 7 see page 6 in connection with page 7

**II.2.4**

**Einfederungsbegrenzung und Einfederwege:  
 Bumpstops and bump travel**

Teileart / System: type of part / system:	Original-PUR-Puffer original PUR bumpstop
Hersteller: manufacturer:	-----
Einbaulage: mounting position:	auf der Kolbenstange on the piston rod
Höhe / Ø: height / Ø	serienmäßig original
Einfederwege: bump travel	serienmäßig original

**III. Hinweise zur Kombinierbarkeit mit weiteren Änderungen  
 Notes on possible combination with other modifications**

- **III.1 Rad/Reifenkombinationen  
 Wheel/tyre combinations**

**Serien-Rad/Reifen-Kombinationen  
 Series wheel/tyre combinations**

Es bestehen keine technischen Bedenken gegen die Verwendung aller serienmäßigen Rad-/Reifenkombinationen.

*There are no technical objections against the use of all O.E. wheel/tyre combinations.*



TEILEGUTACHTEN Nr.: TU-026225-B0-014

TÜV Nord part certificate No.:

Hersteller : ThyssenKrupp Bilstein GmbH  
Manufacturer**TÜV NORD**

Mobilität

Prüfgegenstand : Höhenverstellbares Fahrwerk  
object tested : Height adjustable suspension systemSeite 12 von 15  
page ofTyp : 49-246988  
typeDatum / date  
19.04.2021

### **Sonder-Rad/Reifenkombinationen** **Special wheel/tyre combinations**

Es bestehen weiterhin keine technischen Bedenken gegen die Verwendung von **Sonder-Rad-/Reifenkombinationen**, wenn folgende Bedingungen eingehalten sind:

- Es liegen besondere Teilegutachten bzw. Allgemeine Betriebserlaubnisse für die entsprechende Rad/Reifenkombination vor und die jeweils erforderlichen Auflagen bis auf die nachfolgende Ausnahme sind eingehalten.
- werden besondere Federwegbegrenzer aufgrund von Auflagen in diesen Gutachten vorgeschrieben, so muss die Kennlinie der Achsfederung für die Tieferlegung neu ermittelt und bewertet werden (Prüfung nach §21, StVZO).

*There is also no technical reason to object to the use of special wheel/tyre combinations, provided the following conditions are met:*

- *Special TÜV assessments or approvals have been obtained for the relevant wheel/tyre combination and the necessary conditions are met.*
- *If the series bump travel limitation has to be modified as a result of conditions laid down in these test reports (e.g. change of O.E. bump stops or installation of additional bump travel limiters), the characteristic line of the axle suspension has to be verified and assessed new (assessment according to §21 StVZO)*

### **III.2 Spoiler, Sonderauspuffanlagen etc.** **Aerodynamic devices, special exhaust systems etc.**

Die Bodenfreiheit im Leerzustand wird durch den Einbau der Sonderfedern verringert. Sie entspricht in etwa der eines teilbeladenen Serienfahrzeugs. Bei Ausladung des Fahrzeugs bis zu den zulässigen Achslasten ändert sich die Bodenfreiheit nicht im Vergleich zum Serienfahrzeug. Bei Anbau von Spoilern, Heckschürzen und Sonderauspuffanlagen ist jedoch der verringerte Überhangwinkel zu beachten (Befahren von Rampen etc.).

*The ground clearance in unladen state is reduced by the installation of special springs. It is the approximately equivalent of that of a partially laden series vehicle. When the vehicle is loaded to the admissible axle loads the ground clearance does not change as compared to the series vehicle. If spoilers, rear aprons and special exhaust systems are mounted, however, the reduced angle of slope must be noted (travelling on ramps etc.).*

### **III.3 Anhängerkupplung** **Trailer coupling**

Die vorgeschriebene Mindesthöhe der Kupplungskugel bei zulässigem Gesamtgewicht des Fahrzeugs über der Fahrbahn (gem. DIN 74058) beträgt 350 mm.

*The specified minimum height of the coupling ball above the road surface with the permissible total weight of the vehicle (acc. DIN 74058) is 350 mm.*



TEILEGUTACHTEN Nr.: TU-026225-B0-014

TÜV Nord part certificate No.:

Hersteller : ThyssenKrupp Bilstein GmbH  
ManufacturerPrüfgegenstand : Höhenverstellbares Fahrwerk  
object tested : Height adjustable suspension systemTyp : 49-246988  
type

Mobilität

Seite 13 von 15  
page ofDatum / date  
19.04.2021

#### IV. Hinweise und Auflagen *Notes and conditions*

##### **Auflagen für den Einbaubetrieb und die Änderungsabnahme:** ***Notes and conditions for the installation shop and modification acceptance***

- IV.1** Die Scheinwerfereinstellung ist zu überprüfen.  
*Headlamp adjustment must be checked.*
- IV.2** Nach erfolgter Umrüstung ist eine Achsvermessung des Fahrzeugs durchzuführen.  
*After modification an axle alignment must be carried out on the vehicle.*
- IV.3** Die Endanschläge (Gummihohlfedern) müssen der Beschreibung unter Punkt II.1.4 und II.2.4 entsprechen. Zusätzliche Federwegbegrenzer sind nicht zulässig.  
*The bump stops must correspond to the descriptions in this report. Additional bump travel limiters are not allowed.*
- IV.4** Die Einschränkungen zum Verwendungsbereich (s. Punkt I) sind zu beachten.  
*The limitations with regard to the area of use (see Point 1) must be observed.*
- IV.5** Der Verstellbereich der Federteller ist nur freigegeben im Bereich der unter Punkt I angegebenen Werte.  
Die Einstellung ist jeweils so vorzunehmen, dass das Fahrzeug im Leerzustand plus Fahrer gerade steht. Eine leichte Keilform ist zulässig. Die tiefste freigegebene Einstellung und der zulässige Verstellbereich sind unter Angabe der achsfesten Bezugspunkte in die Anbauprüfbescheinigung einzutragen.  
*The adjustment range of the spring plates is only approved within the range of the values given in Point 1.*  
*Adjustment must be carried out so that the body is level when the vehicle is empty apart from the driver. A slightly wedge shape is permissible.*  
*The lowest approved adjustment and the permissible adjustment range are to be entered, stating the fixed axle reference points. (Example, see below).*
- IV.6** Als Kontrollmaß ist der Abstand zwischen Radmitte und Kotflügelunterkante an der Vorderachse zu messen und in die Abnahmebestätigung einzutragen.  
*For controlling purposes the distance between centre of wheel and edge of wheel housing above is to be measured and entered into the confirmation of the installation.*
- IV.7** Die Verwendung von Schneeketten ist nicht zulässig  
*The mounting of snow chains is not possible*
- IV.8** Es ist auf eine fachgerechte Kabelverlegung der mitgelieferten Steuerleitung zu achten.  
*The delivered cables for the dampers must be installed properly.*

##### **Hinweise und Auflagen zum Anbau:** ***Notes and conditions for mounting:***

Der Aus- und Einbau erfolgt gemäß den Angaben des Fahrzeugherstellers im Werkstatthandbuch.

*Disassembly and installation must be carried out in accordance with the manufacturer's instructions as contained in the workshop manual.*



TEILEGUTACHTEN Nr.: TU-026225-B0-014

TÜV Nord part certificate No.:

Hersteller : ThyssenKrupp Bilstein GmbH  
 Manufacturer



Prüfgegenstand : Höhenverstellbares Fahrwerk  
 object tested : Height adjustable suspension system

Seite 14 von 15  
 page of

Typ : 49-246988  
 type

Datum / date  
 19.04.2021

**Berichtigung der Fahrzeugpapiere:  
 Amendment of vehicle documents:**

Eine Berichtigung der Fahrzeugpapiere ist erforderlich, aber zurückgestellt.  
 Sie ist der zuständigen Zulassungsbehörde bei deren nächster Befassung mit den Fahrzeugpapieren durch den Fahrzeughalter zu melden. Folgendes Beispiel für die Eintragung wird vorgeschlagen:

*Correction of the vehicle documents is necessary, but has been postponed.  
 The competent licensing authority must be notified by the vehicle owner accordingly the next time they deal with the vehicle documents. The following example is suggested for the entry:*

Feld item	Eintragung entry
20 (Höhe) (height)	neu messen to remeasure
22	<p>M. SONDERFAHRWERK THYSSENKRUPP BILSTEIN GMBH , TYP: 49-246988, BEST. AUS FEDERN, KENZ. V/H: E4-FD1-Y088B00 / E4-FD1-Y089B00 U. DÄMPFERN, KENZ., V LI/RE//H LI/RE: 31-246996 / 31-247009 // 26-247014 / 26-247021; ZUL. EINSTELLUNGEN VORNE: 170 BIS 190 MM FEDERAUFLAGE BIS MITTE BEF.SCHRAUBE FEDERBEIN, HINTEN: 45 BIS 60 MM FEDERTELLER-OBERSEITE BIS URSPRÜNGL. FEDERAUFLAGE * EINFEDERWEG VORNE SERIENMÄßIG / HINTEN SERIENMÄßIG*KONTROLLMAß: ... MM **</p> <p><i>MODIFIED SPECIAL SUSPENSION, THYSSENKRUPP BILSTEIN GMBH, TYPE: 49-246988, CONSISTING OF SPRINGS, IDENTIFICATION F/R: E4-FD1-Y088B00 / E4-FD1-Y089B00 AND DAMPERS, IDENTIFICATION: F L/R//R L/R: 31-246996 / 31-247009 // 26-247014 / 26-247021; PERMISSIBLE ADJUSTMENT RANGE FRONT: 170 TILL 190 MM DISTANCE SPRING PLATE TO CENTRE OF FIXING BOLT OF STRUT; 45 TILL 60 MM; FROM TOP EDGE OF SPRING PLATE TO BOTTOM OF ORIGINAL SPRINGSEAT*SUSPENSION TRAVEL: FRONT ORIGINAL / REAR ORIGINAL*CONTROL MEASUREMENT: ... MM **</i></p>

**V. Prüfgrundlagen und Prüfergebnisse  
 Basis of tests and test results**

Das Versuchsfahrzeug und die Fahrwerksteile wurden einer Prüfung gemäß den Prüfbedingungen über Fahrzeugtiefer-/ und Höherlegungen des VdTÜV-Merkblattes 751 (12/2020) unterzogen. Die Prüfbedingungen wurden erfüllt.

*The test vehicle and the modification parts were subjected to a test in accordance with the test conditions regarding raising / lowering of vehicles contained in VdTÜV Merkblatt 751.*

*The test conditions were fulfilled.*

**VI. Anlagen  
 Annexes**

keine  
 none



TEILEGUTACHTEN Nr.: TU-026225-B0-014

TÜV Nord part certificate No.:

Hersteller : ThyssenKrupp Bilstein GmbH  
ManufacturerPrüfgegenstand : Höhenverstellbares Fahrwerk  
object tested : Height adjustable suspension systemTyp : 49-246988  
type**TÜV NORD**

Mobilität

Seite 15 von 15  
page ofDatum / date  
19.04.2021**VII. Schlussbescheinigung**  
**Concluding certification**

Es wird bescheinigt, dass die im Verwendungsbereich beschriebenen Fahrzeuge nach der Änderung und der durchgeführten und bestätigten Änderungsabnahme unter Beachtung der in diesem Teilegutachten genannten Hinweise / Auflagen insoweit den Vorschriften der StVZO in der heute gültigen Fassung entsprechen.

Der Hersteller (Inhaber des Teilegutachtens) hat den Nachweis (Reg-Nr.: 97031) erbracht, dass er ein Qualitätssicherungssystem gemäß Anlage XIX, Abschnitt 2 StVZO unterhält.

Das Teilegutachten umfasst die Blätter 1 – 15 einschließlich der unter VI. aufgeführten Anlagen und darf nur im vollen Wortlaut vervielfältigt und weitergegeben werden.

Das Teilegutachten verliert seine Gültigkeit bei technischen Änderungen am Fahrzeugteil oder wenn vorgenommene Änderungen an dem beschriebenen Fahrzeugtyp die Verwendung des Teiles beeinflussen sowie bei Änderung der gesetzlichen Grundlagen.

*It is hereby certified that the vehicles described under area of use satisfy the regulations of StVZO in the current version after modification and implemented and verified modification acceptance, provided the notes / conditions given in the present TÜV Nord part certificate are observed.*

*The manufacturer (owner of the TÜV Nord part certificate) has furnished evidence (Reg-Nr.: 97031) that he maintains a quality system in accordance with Annex XIX, Section 2 StVZO.*

*The TÜV Nord part certificate consists of pages 1 – 15 including the annexes listed under VI. and it may only be reproduced and passed on in its unabbreviated form.*

*The TÜV Nord part certificate shall cease to be valid if technical modifications are made to the vehicle part or if modifications made to the vehicle type described affect use of the part and in the case of any changes to the statutory specifications.*

Geschäftsstelle Essen, den 19.04.2021

Nachtrag B: Erweiterung des Verwendungsbereichs und Erhöhung der zul. Achslasten

Supplement B: extension of range of use and increase of the permitted Axle loads

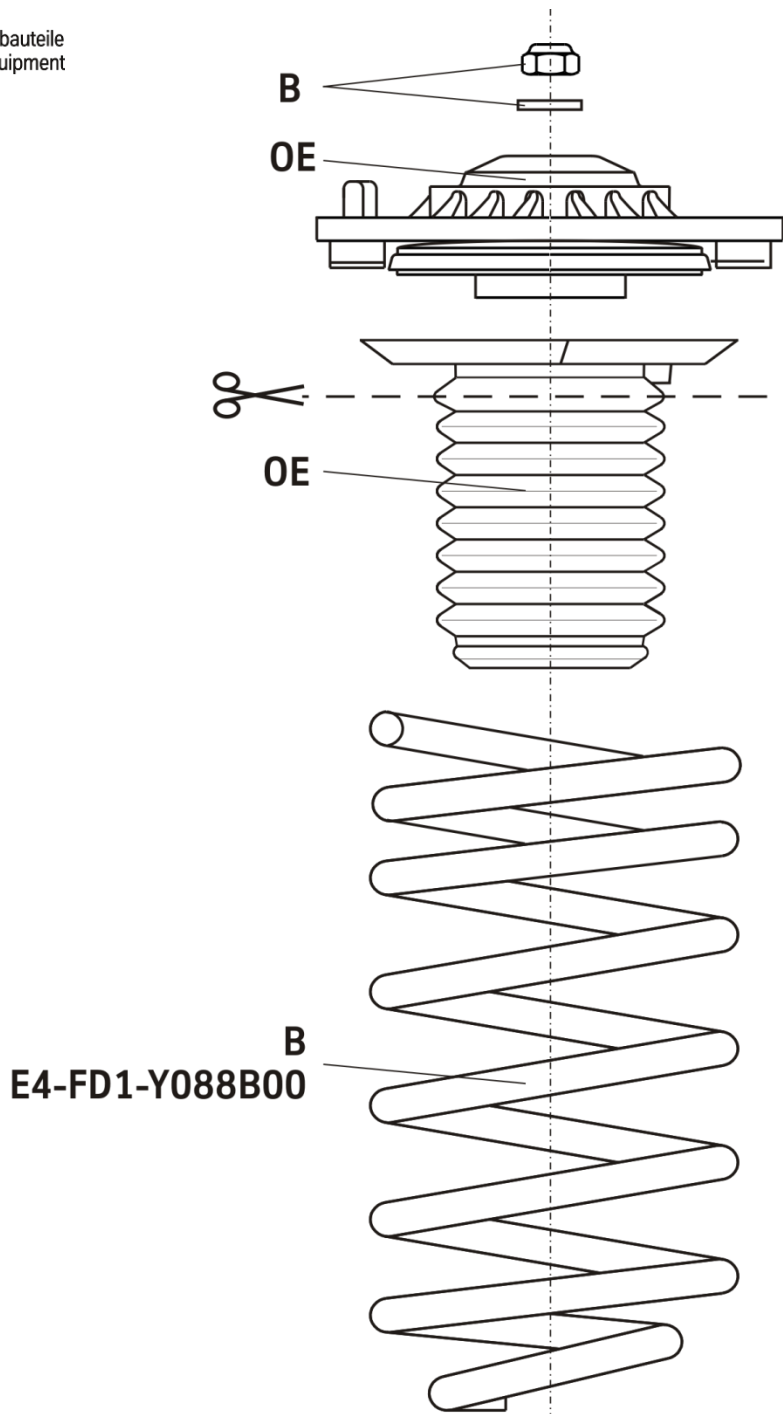
**PRÜFLABORATORIUM / TEST LABORATORY**TÜV NORD Mobilität GmbH & Co. KG  
**IFM - Institut für Fahrzeugtechnik und Mobilität**  
Schönscheidtstr. 28, 45307 EssenDIN EN ISO/IEC 17025, 17020  
Benannt als Technischer Dienst / Designated as Technical service  
vom Kraftfahrt Bundesamt / by Kraftfahrt-Bundesamt: KBA – P 00004-96

Dipl.-Ing. Marquardt

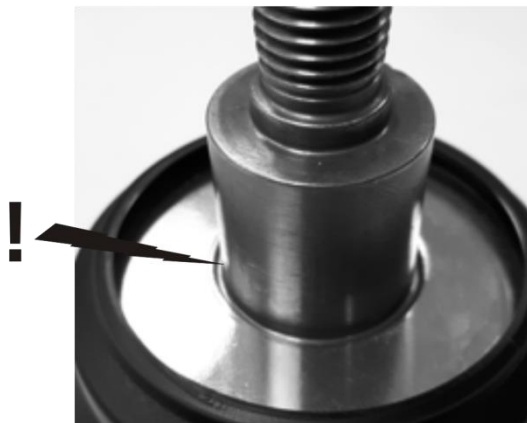
ThyssenKrupp Bilstein GmbH  
Milsper Straße 214; D-58256 Ennepetal  
Postfach 1151, D-58240 Ennepetal  
Phone: +49 2333 791-4444  
Fax: +49 2333 791-4400  
[info@bilstein.de](mailto:info@bilstein.de), [www.bilstein.de](http://www.bilstein.de)

**OE=** Original Anbauteile  
Original Equipment

**B=** BILSTEIN Lieferumfang  
Delivered by BILSTEIN



falsch/ wrong



1

richtig/ correct









**Ausbau**

Fahrzeug auf eine radfreie Hebebühne stellen, anheben und Räder demontieren.



**Beim Ausbau ist unbedingt darauf zu achten, dass die Zuleitungen der Bremsanlage immer spannungsfrei sind. Eine Abstützung ist mit geeignetem Hilfswerkzeug stets vorzusehen!**



Untere und obere Befestigung am Stützlager entfernen.

Anschließend den Original- Stoßdämpfer ausbauen.

Original- Anbauteile demontieren. Hierbei ist zu prüfen, welche Original- Anbauteile durch BILSTEIN- Anbauteile (Lieferumfang) ersetzt werden.

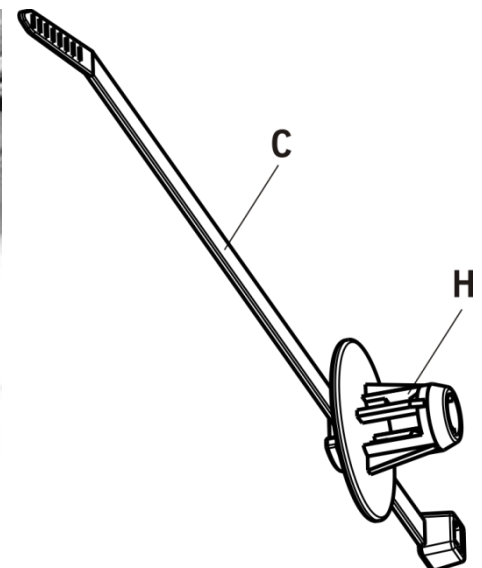
**Einbau**

Original-/ BILSTEIN Anbauteile in umgekehrter Reihenfolge, analog zum Ausbau, auf BILSTEIN- Stoßdämpfer montieren.

BILSTEIN- Stoßdämpfer in umgekehrter Reihenfolge, analog zum Ausbau, montieren.

**Kabel für Beschleunigungssensor**

Die Steckverbindung mit Hilfe der mitgelieferten Kabelclips (C) am Schweißsstift (P) am Stoßdämpfer befestigen. Dazu die Hülse (H) am Kabelhalter auf den Schweißsstiften (P) einrasten lassen. Die Kabelhalter sind zerstörungsfrei, durch eine Drehbewegung, wieder abnehmbar.



**Removal**

Place vehicle on a wheel- free car hoist, lift it and remove wheels.

**Pay attention that support wires of brake system are strain-free during removal. Stabilization by suitable means is demanded.**

Remove top and bottom mounting from support bearing.

Remove original shock absorber.

Remove original mounting parts. Please refer to diagram to identify which parts will be replaced with BILSTEIN- supplied components.

**Installation**

Fit BILSTEIN mounting parts on BILSTEIN shock absorber in reverse order to removal

Fit assembled BILSTEIN shock absorber to the vehicle in reverse order to removal.

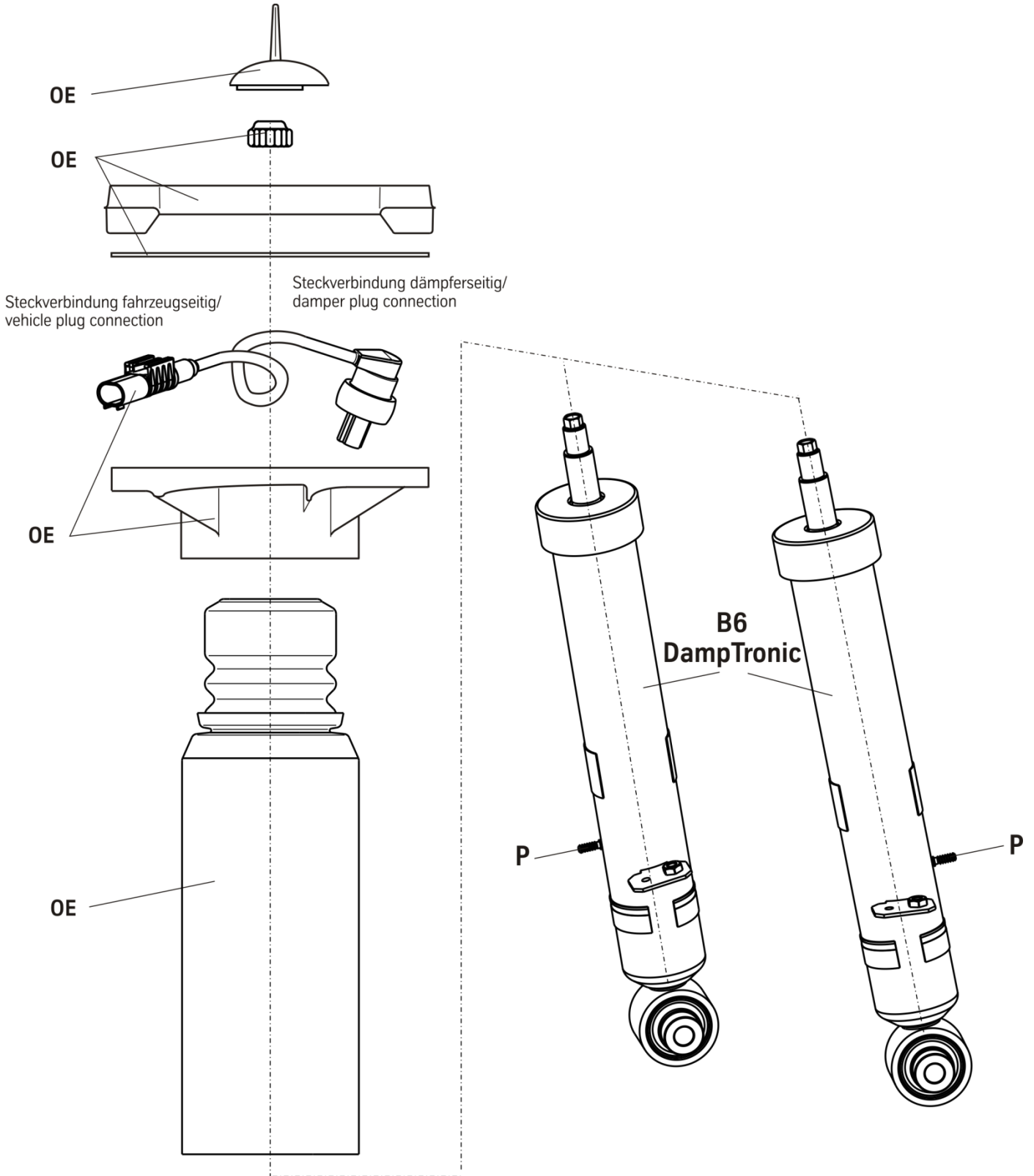
**Cable for Acceleration Sensor**

Fix the plug connection to welded pin (P) with the delivered cable clips (C) to the shock absorber. The cable clip sockets (H) must snap into the welded pins (P).

The cable clip sockets can be removed from welded pins non-destructive by rotation.

**OE=** Original Anbauteile  
Original Equipment

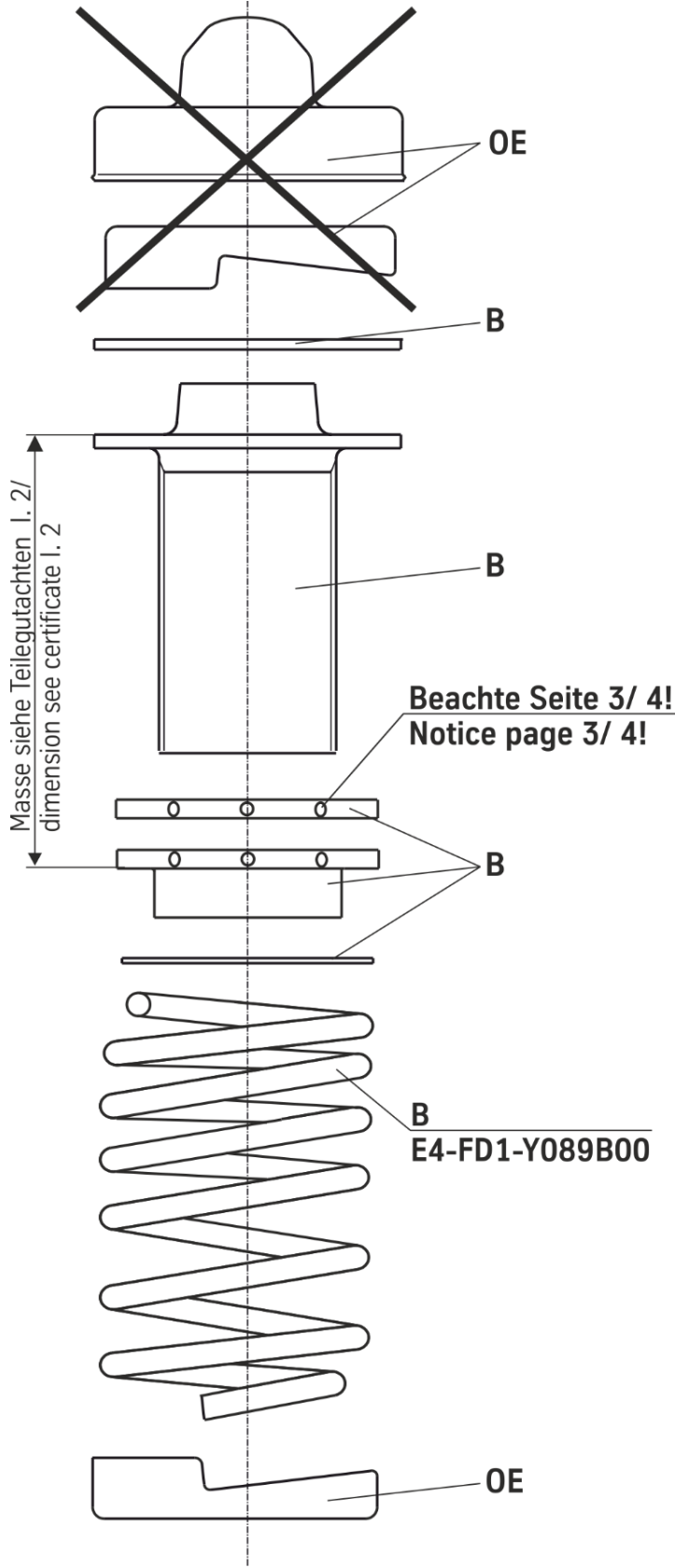
**B=** BILSTEIN Lieferumfang  
Delivered by BILSTEIN



**Einbauanleitung für Hinterachs- Höhenverstellung**  
**-mounting instruction for rear axle height adjustment**

**OE=** Original Anbauteile  
 Original Equipment

**B=** BILSTEIN Lieferumfang  
 Delivered by BILSTEIN





**ThyssenKrupp Bilstein GmbH**  
**Milsper Straße 214; D-58256 Ennepetal**  
**Postfach 1151, D-58240 Ennepetal**  
**Phone: +49 2333 791-4444**  
**Fax: +49 2333 791-4400**  
**[info@bilstein.de](mailto:info@bilstein.de), [www.bilstein.de](http://www.bilstein.de)**