

Inhalt:

- **Teile- Gutachten für:**
(herausnehmbar)
 - **MB A-Klasse (176/245G) B14/ B16 PSS10**
 - **MB A-Klasse (176 AMG) B14/ B16 PSS10**
 - **MB CLA (117 inkl. Shooting Brake) B14/ B16 PSS10**
 - **MB CLA 45 AMG (245G) B14/ B16 PSS10**

- **Einbauanleitungen**

Contents:

Certificate (removable) for:

- MB A-class (176/245G) B14/ B16 PSS10 -**
- MB A-class (176 AMG) B14/ B16 PSS10 -**
- MB CLA (117 incl. Shooting Brake) B14/ B16 PSS10 -**
- MB CLA 45 AMG (245G) B14/ B16 PSS10 -**

mounting instruction -



Vor dem Umbau sind folgende Maßnahmen unbedingt durchzuführen:

- Lesen Sie die Hinweise auf den folgenden Seiten aufmerksam durch.
Alle Fahrwerkselemente werden gemäß den Vorgaben und Richtlinien der Fahrzeughersteller aus- und eingebaut, sofern in unserer Einbauanleitung keine davon abweichenden Maßnahmen beschrieben werden.
- Kontrollieren Sie ob das vorliegende Kit/ Gutachten für Ihren Fahrzeugtyp richtig ausgewählt ist.
- Kontrollieren Sie vor Beginn der Umbauarbeiten das Produkt auf Vollständigkeit!
- Vergleichen Sie die Maße und Befestigungspunkte/ -hilfen der Original- Stoßdämpfer mit den BILSTEIN – Stoßdämpfern.
- Richtungsangaben erfolgen immer in Fahrtrichtung gesehen.
- Entfernen Sie den negativen Batteriepol.
- Die Prüffahrzeuge sind Linksenker.

Nach dem Umbau sind folgende Maßnahmen unbedingt durchzuführen:

- Die Fahrzeughöhe muss mit Hilfe von Federteller und Kontermutter/ Federteller und Gewindestift (siehe Hinweise S.4) auf die Stoßdämpfer abgestimmt werden. Verwenden Sie nur die mitgelieferten Hakenschlüssel/ Innen-6kt-Schlüssel.
- Federbeine/ Dämpfer die in Gummiaufhängungen gelagert sind, dürfen erst angezogen werden, wenn das Fahrzeug wieder auf dem Boden steht. Andere Befestigungen (z. B. Schellen) müssen vor dem Herablassen des Fahrzeugs angezogen werden.
- Die Freigängigkeit der Rad-/ Reifenkombination ist zu überprüfen.
- Den negativen Batteriepol wieder anschließen.
- Spur, Sturz und, falls notwendig, die Bremskraftregelung (lastabhängig) und ABS- Sensoren sind ebenso wie die Sensoren der Fahrerassistenzsysteme (z.B. Radarsensor, Kamerasysteme) gemäß Herstellervorgaben zu kontrollieren und anschließend einzustellen.
- Die Scheinwerfereinstellung ist zu prüfen und bei Bedarf einzustellen.

**Darstellungen in diesen Unterlagen sind schematisch und nicht maßstabsgetreu!
Möglicherweise sind Halter o. ä. am Federbein nicht oder nur angedeutet dargestellt!**

Before installation please observe the following points:

- Read all information in this manual carefully. All suspension components are fitted and removed acc. to the manufacturer's specifications for installing and removal, if not otherwise required in these instructions.
- Check that your vehicle type is listed in the certificate as being specified for this kit.
- Check the product for all components before starting installation!
- Check that dimensions and fastening points are comparable between the original and BILSTEIN shock absorbers.
- Directional references (left, right, front, rear) are always with reference to the driving direction.
- Remove the negative battery pole.
- The tested vehicles are left- hand drive vehicles.

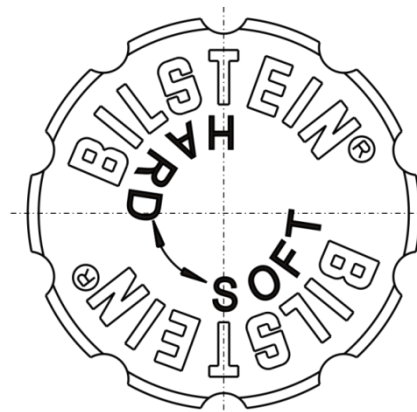
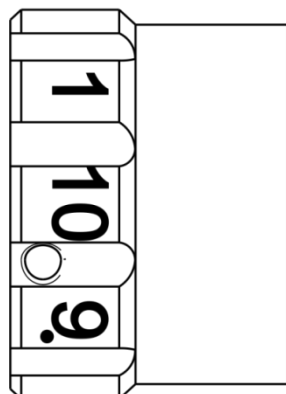
After installation please observe the following points:

- Set the vehicle height by adjusting spring plates and lock nuts/ spring plate and threaded pin (see notes on page 4) on the new dampers. Only use the supplied spanner wrenches/ hexagon socket wrench.
- All rubber- mounted strut/ damper attachments must not be fully tightened until AFTER the suspension system is loaded (wheels on the ground). Other mounting fasteners (for example brackets) must be securely tightened BEFORE load is placed on the suspension system.
- Because the vehicle has been lowered, freedom of movement for all wheel-/ tire- combinations must be checked.
- Connect the negative battery pole.
- After installing the suspension system, caster and camber as well as sensors adjustment of the driver assistance systems (for example, radar sensor and camera systems) must be checked and adjusted according to manufacturer's specifications. Check and reset load-dependent brake compensator and ABS system according to manufacturer's specifications.
- Check and adjust headlight setting.

**All diagrams are generalized and not to scale!
Brackets, etc. specific to strut are not shown!**

Hinweis für die Kraftverstellung - instruction for force adjustment

Verstellposition **1 = Komfort**
 Verstellposition **10 = Sport**



position **1 = comfort**

position **10 = sport**

Beim Verstellen muss das Einrasten auf den verschiedenen Positionen mit einem „Klick“ deutlich spürbar sein.

During the adjustment you will hear a positive „click“ at each position of the adjustment.

Hinweis zur Vorderachse

Die Verstelleinheit der Federbeine befindet sich an der Unterseite.

Die Verstellposition muss mit der am Außenrohr Angebrachten, roten Markierung fluchten.

Auslieferungszustand ist Verstellposition **1**.

Instruction for the front axle

The adjusting element of the front struts is located at the bottom end of the strut.

Adjusting position must aligned with the red mark on outer tube.

Status of delivery is position **1**.

Hinweis zur Hinterachse

Die Verstellposition muss mit der unterhalb des Verstellrades angebrachten roten Markierung fluchten.

Auslieferungszustand ist Verstellposition **1**.

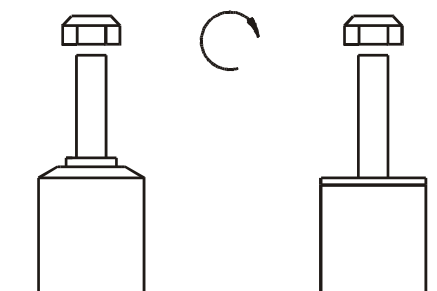
Instruction for the rear axle

Adjusting position must aligned with the red mark below adjusting knob.

Status of delivery is position **1**.

Tabelle Anzugsmomente - list of torques

Gewinde	M8	M 10	M 12	M 14	M 16	Thread
Anzugsmoment Nm	13	25	45	72	110	Torque Nm
	10	19	34	54	83	Torque ft lb



Um eine mögliche Zerstörung des Produktes zu vermeiden, darf zum Lösen und Anziehen der Muttern kein Schlag-schraubendreher verwendet werden. Selbstsichernde Muttern dürfen nur einmal verwendet werden!

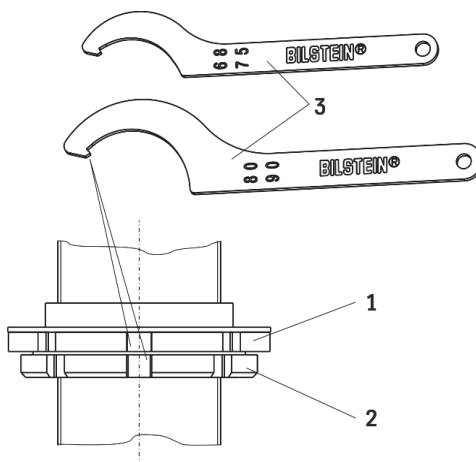
Do not use an impact tool to loosen or tighten fasteners due to possible damage to the product. Self-locking nuts must only be used once!

Federbeine mit einem Gewinde sind zum Schutz vor Beschädigungen beim Transport mit einem Schutznetz gesichert. Dieses ist vor Beginn der Montagearbeiten unbedingt zu entfernen.

Threaded struts are protected with a net against damages during transport. It must be removed before starting fitting.

Sicherung Höhenverstellung	-	fixing high adjustment metrical
(bei metrisches Gewinde mit gezahntem Federteller/Kontermutter)	-	(with metrical thread and serrated spring plate/locknut)
	-	

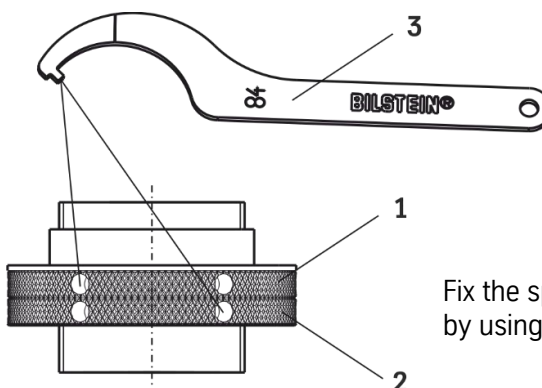
Die Sicherung von Federteller (1) und Kontermutter (2) erfolgt mit Hilfe des im BILSTEIN Lieferumfang enthaltenen Hakenschlüssels (3).



Fix the spring plate (1) and locknut (2) by using hook wrench (3) delivered by BILSTEIN.

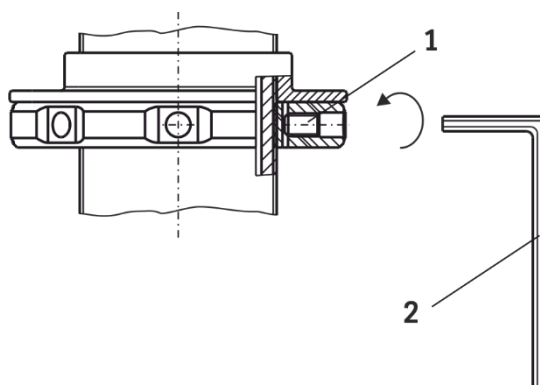
Sicherung Höhenverstellung	-	fixing high adjustment metrical
(bei Rundgewinde)	-	(with knuckle threads)

Die Sicherung von Federteller (1) und Kontermutter (2) erfolgt mit Hilfe des im BILSTEIN Lieferumfang enthaltenen Hakenschlüssel (3).



Fix the spring plate (1) and locknut (2) by using hook wrench (3) delivered by BILSTEIN.

Sicherung Höhenverstellung	-	fixing high adjustment metrical
(bei metrischem Gewinde)	-	(with metrical thread)



Den Federteller mit dem im BILSTEIN Lieferumfang enthaltenen Gewindestift (1) und mit Hilfe des mitgelieferten Innen-6kt-schlüssels (2) sichern.

Fix the spring plate with the set screw (1) by using hex key (2) delivered by BILSTEIN.

Anzugsmoment 7 +1 Nm

Torque 7 +1 Nm.

TEILEGUTACHTEN TÜV NORD PART CERTIFICATE

TGA-Art: 8.1

Nr.: TU-026027-E0-014

über die Vorschriftsmäßigkeit eines Fahrzeugs bei bestimmungsgemäßem Ein- oder Anbau von Teilen
gemäß §19 Abs.3 Nr.4 StVZO
*on the compliance of a vehicle when parts are properly installed and fitted to the car in accordance
with §19 Par.3 No.4 StVZO*

für das Teil / den Änderungsumfang : **Höhenverstellbares Fahrwerk**
for the part / scope of modification *Height adjustable suspension system*

vom Typ : **48-230971; 47-231108**
of the type

des Herstellers : **ThyssenKrupp Bilstein GmbH**
from the manufacturer

**Postfach 1151
58240 Ennepetal**

0. Hinweise für den Fahrzeughalter *Instructions for vehicle owner*

note from the translator: *The following instructions refer to the German regulations.
In other countries different regulations may apply. In any case carefully read and follow the
technical guidelines given for your safety and driving pleasure!*

Unverzügliche Durchführung und Bestätigung der Änderungsabnahme: *Performance and confirmation without delay of modification acceptance:*

Durch die vorgenommene Änderung erlischt die Betriebserlaubnis des Fahrzeuges, wenn nicht unverzüglich die gemäß StVZO § 19 Abs. 3 vorgeschriebene Änderungsabnahme durchgeführt und bestätigt wird oder festgelegte Auflagen nicht eingehalten werden !
Nach der Durchführung der technischen Änderung ist das Fahrzeug unter Vorlage des vorliegenden Teilegutachtens unverzüglich einem amtlich anerkannten Sachverständigen oder Prüfer einer Technischen Prüfstelle oder einem Prüferingenieur einer amtlich anerkannten Überwachungsorganisation zur Durchführung und Bestätigung der vorgeschriebenen Änderungsabnahme vorzuführen.

With the modification the type approval of the vehicle will expire if the modification acceptance provided for in StVZO § 19 Par. 3 is not performed and confirmed without delay or if conditions laid down are not complied with !

After performance of the technical modification, the vehicle must be presented without delay together with the present TÜV approval to an officially recognised inspector or tester at a Technical Inspection Centre or an inspection engineer from an officially recognised inspection organisation to perform and confirm the specified modification acceptance.

TEILEGUTACHTEN Nr.: TU-026027-E0-014
 TÜV Nord part certificate No.:
 Hersteller : ThyssenKrupp Bilstein GmbH
 Manufacturer



Prüfgegenstand : Höhenverstellbares Fahrwerk
 object tested : Height adjustable suspension system
 Typ : 48-230971; 47-231108
 type

Seite 2 von 12
 page of
 Datum / date
 12.06.2017

Einhaltung von Hinweisen und Auflagen:
Compliance with instructions and conditions:

Die unter III. und IV. aufgeführten Hinweise und Auflagen sind dabei zu beachten.

The instructions and conditions given in III. and IV. must be complied with.

Mitführen von Dokumenten:
availability of documents:

Nach der durchgeführten Abnahme ist der Nachweis mit der Bestätigung über die Änderungsabnahme mit den Fahrzeugpapieren mitzuführen und zuständigen Personen auf Verlangen vorzuzeigen; dies entfällt nach erfolgter Berichtigung der Fahrzeugpapiere.

After the acceptance procedure the certificate with confirmation of the modification acceptance must be available in the car and presented to authorised persons on demand; this will not apply once the vehicle documents have been amended.

Berichtigung der Fahrzeugpapiere:
Amendment of vehicle documents:

Die Berichtigung der Fahrzeugpapiere durch die zuständige Zulassungsbehörde ist durch den Fahrzeughalter entsprechend der Festlegung in der Bestätigung der ordnungsgemäßen Änderung zu beantragen.

Weitere Festlegungen sind der Bestätigung der ordnungsgemäßen Änderung zu entnehmen.

The vehicle owner must apply, in accordance with the provision in the confirmation concerning correct modification, for the competent licensing authority to amend the vehicle documents. Further conditions can be found in the confirmation of correct modification.

I. Verwendungsbereich

Area of use

Fahrzeughersteller <i>Vehicle manufacturer</i>	Mercedes-Benz		
Handelsbezeichnung <i>model: sales name</i>	A-Klasse (W176) , CLA (2WD / 4WD)		
Fahrzeugtyp <i>model: internal code</i>	176	117	245 G
EG-BE-Nr. *) <i>EC type approval No. *)</i>	e1*2007/46*0928*..	e1*2007/46*1007*..	e1*2001/116*0470*.. ab NT 04
Fahrzeugtyp <i>model: internal code</i>	176 AMG		245 G AMG
EG-BE-Nr. *) <i>EC type approval No. *)</i>	e1*2007/46*1163*..		e1*2007/46*1207*..

*) In Bezug auf die Richtlinie 70/156/EWG bzw 2007/46/EG zuletzt geändert durch die Richtlinie xxxx/xx/EG
 with regard to Directive 70/156/EEC or 2007/46/EC as last amended by Directive xxxx/xx/EC

TEILEGUTACHTEN Nr.: TU-026027-E0-014
TÜV Nord part certificate No.:
Hersteller : ThyssenKrupp Bilstein GmbH
Manufacturer



Prüfgegenstand : Höhenverstellbares Fahrwerk
object tested : Height adjustable suspension system
Typ : 48-230971; 47-231108
type

Seite 3 von 12
page of
Datum / date
12.06.2017

Fahrzeughersteller <i>Vehicle manufacturer</i>	Mercedes-Benz
Handelsbezeichnung <i>model: sales name</i>	CLA / CLA 45 AMG (2WD / 4WD) Kombilimousine / Shooting Brake Station wagon
Fahrzeugtyp <i>model: internal code</i>	245 G
EG-BE-Nr. *) <i>EC type approval No. *)</i>	e1*2001/116*0470*.. ab NT 12

*) In Bezug auf die Richtlinie 70/156/EWG bzw 2007/46/EG zuletzt geändert durch die Richtlinie xxxx/xx/EG
with regard to Directive 70/156/EEC or 2007/46/EC as last amended by Directive xxxx/xx/EC

I.1 Einschränkungen zum Verwendungsbereich Limitations of area of use

VORDERACHSE: <i>FRONT AXLE:</i>	bezogen auf zulässige Achslasten und Einstellmaße : <i>related to permissible axle loads and adjustment dimensions:</i>
Federausführung und Dämpferausführung (li/re) <i>Spring design and Damper- / strut design (left/right)</i>	E4-FD1-Y305B00 Hauptfeder <i>mainspring</i>
	31-230988/-995 35-231080/-097 mit Dämpfungkraftverstellung ww. ohne Dämpfungkraftverstellung <i>with damper force</i> or <i>without damper force</i> <i>adjustment</i> <i>adjustment</i>
für zulässige Achslasten <i>for permissible axle loads</i> in Verbindung mit zulässigem Einstellbereich der Federtellerhöhe: <i>with permissible adjustment range of spring plate height:</i>	bis max. 1140 kg <i>up to max.</i> 170 mm bis 185 mm <i>to</i> bezogen auf Federauflage bis Mitte obere Befestigungsschraube des Federbeins <i>related to spring seat till centre of upper strut fixation-bolt</i>

TEILEGUTACHTEN Nr.: TU-026027-E0-014
 TÜV Nord part certificate No.:

Hersteller : ThyssenKrupp Bilstein GmbH
 Manufacturer



Prüfgegenstand : Höhenverstellbares Fahrwerk
 object tested : Height adjustable suspension system

Seite 4 von 12
 page of

Typ : 48-230971; 47-231108
 type

Datum / date
 12.06.2017

I.2 Einschränkungen zum Verwendungsbereich
Limitations of area of use

HINTERACHSE: REAR AXLE:	bezogen auf zulässige Achslasten und Einstellmaße : <i>related to permissible axle loads and adjustment dimensions:</i>
Federausführung und Dämpferausführung <i>Spring design and Damper- / strut design</i>	E4-FD1-Y689A00 Hauptfeder <i>mainspring</i>
	26-230986 mit 24-232074 Dämpfungskraftverstellung ww. ohne Dämpfungskraftverstellung <i>with damper force or without damper force adjustment adjustment</i>
für zulässige Achslasten <i>for permissible axle loads</i> in Verbindung mit zulässigem Einstellbereich der Federtellerhöhe: <i>with permissible adjustment range of spring plate height</i>	bis max. 960 kg <i>up to max</i> 20 mm *) bis 45 mm <i>to</i> bezogen auf Federauflage der Höhenverstellung bis ursprüngliche Federauflage <i>related to adjustable spring plate till original springseat</i>
für zulässige Achslasten <i>for permissible axle loads</i> in Verbindung mit zulässigem Einstellbereich der Federtellerhöhe: <i>with permissible adjustment range of spring plate height</i>	bis max. 990 kg <i>up to max</i> 25 mm *) bis 45 mm <i>to</i> bezogen auf Federauflage der Höhenverstellung bis ursprüngliche Federauflage <i>related to adjustable spring plate till original springseat</i>
für zulässige Achslasten <i>for permissible axle loads</i> in Verbindung mit zulässigem Einstellbereich der Federtellerhöhe: <i>with permissible adjustment range of spring plate height</i>	bis max. 1010 kg <i>up to max</i> 30 mm *) bis 45 mm <i>to</i> bezogen auf Federauflage der Höhenverstellung bis ursprüngliche Federauflage <i>related to adjustable spring plate till original springseat</i>

*) Bei Ausnutzung der erhöhten, serienmäßigen Achslast an Achse-2 (HA) im Anhängetrieb bis zu 1080kg, Federtellerhöhe hinten +5mm

*) When utilizing the original increased axle load on rear axle in trailer operation up to 1080kg, spring seat height rear +5mm

TEILEGUTACHTEN Nr.: TU-026027-E0-014
 TÜV Nord part certificate No.:

Hersteller : ThyssenKrupp Bilstein GmbH
 Manufacturer



Prüfgegenstand : Höhenverstellbares Fahrwerk
 object tested : Height adjustable suspension system

Seite 5 von 12
 page of

Typ : 48-230971; 47-231108
 type

Datum / date
 12.06.2017

II. Beschreibung des Teiles / Änderungsumfanges

Description of the part / Scope of modification

Tieferlegung des Aufbaus und Änderung der Fahrwerksabstimmung durch andere Fahrwerksfedern und Dämpfer.
Lowering of the body and change of suspension tuning by means of special suspension springs and dampers.

Vorderachse
Front axle

Federbein mit Hauptfeder auf höhenverstellbaren Federtellern, Austauschpuffern, mit serienmäßigen Einfederwegen, Maß der Tieferlegung bis 45 mm
complete strut with main-and helper spring on height adjustable spring plates, exchange bump stop, bump travel: original, lowering up to 45 mm

Hinterachse
Rear axle

Hauptfeder auf speziellen höhenverstellbaren Federsitzen oben, Austausch- bzw. Serienpuffer mit serienmäßigen Einfederwegen, Maß der Tieferlegung bis 45 mm
Mainspring on special height adjustable spring seats, exchange or original bump stops, bump travel: original lowering up to 45 mm

II.1 Beschreibung der
Description of

VORDERACHS-FAHRWERKSTEILE
FRONT AXLE SUSPENSION PARTS

II.1.1

Federung
Springs

Bauart <i>Design</i>	Schraubendruckfeder <i>coil spring</i>
Kennzeichnung: <i>Identification</i>	E4-FD1-Y305B00 Hauptfeder <i>mainspring</i>
Herstellerzeichen : <i>Manufacturer's mark :</i>	Bilstein und Herstelldatum codiert <i>Bilstein and date of manufacture coded</i>
Art/Ort der Kennzeichnung: <i>Type / Location of marking</i>	aufgedruckt im Bereich mittlere Windung <i>printed on area of centre coil</i>
Oberflächenschutz <i>Surface protection</i>	Kunststoffbeschichtung <i>powder coating</i>
Feder-Charakteristik <i>Characteristic</i>	lineare
Außendurchmesser (mm) <i>Outer diameter</i>	167
Drahtdurchmesser (mm) <i>Wire diameter</i>	15,0
ungespannte Federlänge <i>untensioned length</i>	216
Gesamtwindungszahl <i>Total number of coils</i>	4,75

TEILEGUTACHTEN Nr.: TU-026027-E0-014

TÜV Nord part certificate No.:

Hersteller : ThyssenKrupp Bilstein GmbH
 Manufacturer



Prüfgegenstand : Höhenverstellbares Fahrwerk
 object tested : Height adjustable suspension system

Seite 6 von 12
 page of

Typ : 48-230971; 47-231108
 type

Datum / date
 12.06.2017

II.1.2

Dämpfung Damping

Bauart <i>Design</i>	Federbein / Einrohr, Gasdruck <i>complete strut / monotube, gas pressure</i>	
Dämpfungs-Charakteristik <i>Damping-characteristic</i>	verstellbar <i>adjustable</i>	nicht verstellbar <i>non-adjustable</i>
Kennzeichnung: (li/re) <i>Identification (left/right)</i>	31-230988/-995	35-231080/-097
Herstellerzeichen : <i>Manufacturer's mark :</i>	Bilstein	
Art der Kennzeichnung: <i>Type of marking</i>	Einrollung und Folienaufkleber <i>rolled in and foil sticker</i>	
Oberflächenschutz <i>Surface protection</i>	Verzinkung <i>Galvanisation</i>	

II.1.3

Höhenverstellsystem Height adjustment system

Art: <i>Type:</i>	Federteller Mutter mit Kontermutter auf Dämpferrohrgewinde <i>Spring plate nut with conternut on damper tube thread</i>
zulässiger Verstellbereich: <i>Permissible adjustment range</i>	siehe Blatt 3 <i>see page 3</i>

II.1.4

Einfederungsbegrenzung und Einfederwege: Bump stops and bump travel

Teileart / System: <i>type of part / system:</i>	Austausch-PUR-Endanschlag <i>replacement PUR bumpstop</i>
Hersteller: <i>manufacturer:</i>	ThyssenKrupp Bilstein GmbH
Einbaulage: <i>mounting position:</i>	auf der Kolbenstange innen <i>on the piston rod inside</i>
Höhe / Ø: <i>height / Ø</i>	40 / 36
Einfederwege: <i>bump travel</i>	serienmäßig <i>original</i>

TEILEGUTACHTEN Nr.: TU-026027-E0-014
 TÜV Nord part certificate No.:
 Hersteller : ThyssenKrupp Bilstein GmbH
 Manufacturer



Prüfgegenstand : Höhenverstellbares Fahrwerk
 object tested : Height adjustable suspension system
 Typ : 48-230971; 47-231108
 type

Seite 7 von 12
 page of
 Datum / date
 12.06.2017

II.2 Beschreibung der
Description of

HINTERACHS-FAHRWERKSTEILE
REAR AXLE SUSPENSION PARTS

II.2.1

Federung
Springs

Bauart <i>Design</i>	Schraubendruckfeder <i>coil spring</i>
Kennzeichnung: <i>Identification</i>	E4-FD1-Y689A00 Hauptfeder <i>mainspring</i>
Herstellerzeichen : <i>Manufacturer's mark :</i> Art/Ort der Kennzeichnung: <i>Type / Location of marking</i>	Bilstein und Herstellungsdatum codiert <i>Bilstein and date of manufacture coded</i> aufgedruckt im Bereich mittlere Windung <i>printed on area of centre coil</i>
Oberflächenschutz <i>Surface protection</i>	Kunststoffbeschichtung <i>powder coating</i>
Feder-Charakteristik <i>Characteristic</i>	lineare
Außendurchmesser (mm) <i>Outer diameter</i>	94
Drahtdurchmesser (mm) <i>Wire diameter</i>	10,5
ungespannte Federlänge <i>untensioned length</i>	151
Gesamtwindungszahl <i>Total number of coils</i>	5,2

II.2.2

Dämpfung
Damping

Bauart <i>Design</i>	Einrohr, Gasdruck <i>monotube, gas pressure</i>	
Dämpfungs-Charakteristik <i>Damping-characteristic</i>	verstellbar <i>adjustable</i>	nicht verstellbar <i>non-adjustable</i>
Kennzeichnung: <i>Identification:</i>	26-230986	24-232074
Herstellerzeichen : <i>Manufacturer's mark :</i> Art der Kennzeichnung: <i>Type of marking</i>	Bilstein Einrollung und Folienaufkleber <i>rolled in and foil sticker</i>	
Oberflächenschutz <i>Surface protection</i>	Lackierung <i>paint</i>	

TEILEGUTACHTEN Nr.: TU-026027-E0-014
 TÜV Nord part certificate No.:
 Hersteller : ThyssenKrupp Bilstein GmbH
 Manufacturer



Prüfgegenstand : Höhenverstellbares Fahrwerk
 object tested : Height adjustable suspension system
 Typ : 48-230971; 47-231108
 type

Seite 8 von 12
 page of
 Datum / date
 12.06.2017

II.2.3 Höhenverstellungssystem Height adjustment system

Art: Type:	spezielles Federlager (Gewinderohr mit Federteller Mutter) auf ursprünglichen oberen Federsitz aufgesteckt special spring seat (threaded tube with springseat nut) stucked on upper original spring seat
zulässiger Verstellbereich: Permissible adjustment range	siehe Blatt 4 see page 4

II.2.4 Einfederungsbegrenzung und Einfederwege: Bumpstops and bump travel

Kit	48-230971 (verstellbar)	47-231108 (nicht verstellbar)
Teileart / System: type of part / system:	Austausch-PUR-Puffer replacement PUR bumpstop	Serienpuffer original bumpstops
Hersteller: manufacturer:	ThyssenKrupp Bilstein GmbH	serienmäßig original
Einbaulage: mounting position:	auf der Kolbenstange on the piston rod	serienmäßig original
Höhe / Ø: height / Ø	65 / 45	serienmäßig original
Einfederwege: bump travel	serienmäßig original	

III. Hinweise zur Kombinierbarkeit mit weiteren Änderungen Notes on possible combination with other modifications

III.1 Rad/Reifenkombinationen Wheel/tyre combinations

Serien-Rad/Reifen-Kombinationen Series wheel/tyre combinations

Es bestehen keine technischen Bedenken gegen die Verwendung aller serienmäßigen Rad-/Reifenkombinationen.
 There are no technical objections against the use of all O.E. wheel/tyre combinations.

TEILEGUTACHTEN Nr.: TU-026027-E0-014

TÜV Nord part certificate No.:

Hersteller : ThyssenKrupp Bilstein GmbH
Manufacturer



Prüfgegenstand : Höhenverstellbares Fahrwerk
object tested : Height adjustable suspension system

Seite 9 von 12
page of

Typ : 48-230971; 47-231108
type

Datum / date
12.06.2017

Sonder-Rad/Reifenkombinationen **Special wheel/tyre combinations**

Es bestehen weiterhin keine technischen Bedenken gegen die Verwendung von **Sonder-Rad-/Reifenkombinationen**, wenn folgende Bedingungen eingehalten sind:

- Es liegen besondere Teilegutachten bzw. Allgemeine Betriebserlaubnisse für die entsprechende Rad/Reifenkombination vor und die jeweils erforderlichen Auflagen bis auf die nachfolgende Ausnahme sind eingehalten.
- werden besondere Federwegbegrenzer aufgrund von Auflagen in diesen Gutachten vorgeschrieben, so muss die Kennlinie der Achsfederung für die Tieferlegung neu ermittelt und bewertet werden (Prüfung nach §21, StVZO).

There is also no technical reason to object to the use of special wheel/tyre combinations, provided the following conditions are met:

- *Special TÜV assessments or approvals have been obtained for the relevant wheel/tyre combination and the necessary conditions are met.*
- *If the series bump travel limitation has to be modified as a result of conditions laid down in these test reports (e.g. change of O.E. bump stops or installation of additional bump travel limiters), the characteristic line of the axle suspension has to be verified and assessed new (assessment according to §21 StVZO)*

III.2 Spoiler, Sonderauspuffanlagen etc. **Aerodynamic devices, special exhaust systems etc.**

Die Bodenfreiheit im Leerzustand wird durch den Einbau der Sonderfedern verringert. Sie entspricht in etwa der eines teilbeladenen Serienfahrzeugs. Bei Ausladung des Fahrzeugs bis zu den zulässigen Achslasten ändert sich die Bodenfreiheit nicht im Vergleich zum Serienfahrzeug. Bei Anbau von Spoilern, Heckschürzen und Sonderauspuffanlagen ist jedoch der verringerte Überhangwinkel zu beachten (Befahren von Rampen etc.).

The ground clearance in unladen state is reduced by the installation of special springs. It is the approximately equivalent of that of a partially laden series vehicle. When the vehicle is loaded to the admissible axle loads the ground clearance does not change as compared to the series vehicle. If spoilers, rear aprons and special exhaust systems are mounted, however, the reduced angle of slope must be noted (travelling on ramps etc.).

III.3 Anhängerkupplung **Trailer coupling**

Die vorgeschriebene Mindesthöhe der Kupplungskugel bei zulässigem Gesamtgewicht des Fahrzeugs über der Fahrbahn (gem. DIN 74058) beträgt 350 mm.

The specified minimum height of the coupling ball above the road surface with the permissible total weight of the vehicle (acc. DIN 74058) is 350 mm.

TEILEGUTACHTEN Nr.: TU-026027-E0-014
TÜV Nord part certificate No.:
Hersteller : ThyssenKrupp Bilstein GmbH
Manufacturer

Prüfgegenstand : Höhenverstellbares Fahrwerk
object tested : Height adjustable suspension system
Typ : 48-230971; 47-231108
type

Seite 10 von 12
page of
Datum / date
12.06.2017

IV. Hinweise und Auflagen *Notes and conditions*

Auflagen für den Einbaubetrieb und die Änderungsabnahme: *Notes and conditions for the installation shop and modification acceptance*

- IV.1** Die Scheinwerfereinstellung ist zu überprüfen.
Headlamp adjustment must be checked.
- IV.2** Nach erfolgter Umrüstung ist eine Achsvermessung des Fahrzeugs durchzuführen.
After modification an axle alignment must be carried out on the vehicle.
- IV.3** Die Endanschläge (Gummihohlfedern) müssen der Beschreibung unter Punkt II.1.4 und II.2.4 entsprechen. Zusätzliche Federwegbegrenzer sind nicht zulässig.
The bump stops must correspond to the descriptions in this report. Additional bump travel limiters are not allowed.
- IV.4** Die Einschränkungen zum Verwendungsbereich (s. Punkt I) sind zu beachten.
The limitations with regard to the area of use (see Point 1) must be observed.
- IV.5** Der Verstellbereich der Federteller ist nur freigegeben im Bereich der unter Punkt I angegebenen Werte.
Die Einstellung ist jeweils so vorzunehmen, dass das Fahrzeug im Leerzustand plus Fahrer gerade steht. Die tiefste freigegebene Einstellung und der zulässige Verstellbereich sind unter Angabe der achsfesten Bezugspunkte in die Anbauprüfbescheinigung einzutragen.
The adjustment range of the spring plates is only approved within the range of the values given in Point 1.
Adjustment must be carried out so that the body is level when the vehicle is empty apart from the driver.
The lowest approved adjustment and the permissible adjustment range are to be entered, stating the fixed axle reference points. (Example, see below).
- IV.6** Als Kontrollmaß ist der Abstand zwischen Radmitte und Kotflügelunterkante an der Vorderachse zu messen und in die Abnahmebestätigung einzutragen.
For controlling purposes the distance between centre of wheel and edge of wheel housing above is to be measured and entered into the confirmation of the installation.

Hinweise und Auflagen zum Anbau: *Notes and conditions for mounting:*

Der Aus- und Einbau erfolgt gemäß den Angaben des Fahrzeugherstellers im Werkstatthandbuch.
Disassembly and installation must be carried out in accordance with the manufacturer's instructions as contained in the workshop manual.

TEILEGUTACHTEN Nr.: TU-026027-E0-014
 TÜV Nord part certificate No.:

Hersteller : ThyssenKrupp Bilstein GmbH
 Manufacturer



Prüfgegenstand : Höhenverstellbares Fahrwerk
 object tested : Height adjustable suspension system

Seite 11 von 12
 page of

Typ : 48-230971; 47-231108
 type

Datum / date
 12.06.2017

Berichtigung der Fahrzeugpapiere:
Amendment of vehicle documents:

Eine Berichtigung der Fahrzeugpapiere ist erforderlich, aber zurückgestellt.
 Sie ist der zuständigen Zulassungsbehörde bei deren nächster Befassung mit den Fahrzeugpapieren durch den Fahrzeughalter zu melden. Folgendes Beispiel für die Eintragung wird vorgeschlagen:

*Correction of the vehicle documents is necessary, but has been postponed.
 The competent licensing authority must be notified by the vehicle owner accordingly the next time they deal with the vehicle documents. The following example is suggested for the entry:*

Feld field	Eintragung entry
20 (Höhe) (height)	neu messen to remeasure
22	<p>M. SONDERFAHRWERK THYSSENKRUPP BILSTEIN GMBH , TYP: 48-230971; 47-231108.*), BEST. AUS FEDERN, KENNZ. V/H: E4-FD1-Y305B00 / E4-FD1-Y689A00 U. DÄMPFERN, KENNZ., V LI/-RE//H: 31-230988/-995 // 26-230986 ...oder.. 35-231080/-097 // 24-232074 *); ZUL. EINSTELLUNGEN VORNE: 170 BIS 185 MM FEDERAUFLAGE BIS MITTEOBERE BEF.SCHRAUBE FEDERBEIN, HINTEN: 20 25 ... 30*) BIS 45 MM FEDERAUFLAGE BIS URSPRÜNGL. FEDERAUFLAGE * EINFEDERWEG VORNE SERIENMÄßIG / HINTEN SERIENMÄßIG *KONTROLLMAß: MM**</p> <p><i>MODIFIED SPECIAL SUSPENSION, THYSSENKRUPP BILSTEIN GMBH, TYPE: 48-230971; 47-231108 *), CONSISTING OF SPRINGS, IDENTIFICATION FRONT/REAR: E4-FD1-Y305B00 / E4-FD1-Y689A00 AND DAMPERS, IDENTIFICATION: FRONT L/R/REAR: 31-230988/-995 // 26-230986 or 35-231080/-097 // 24-232074 *); PERMISSIBLE ADJUSTMENT RANGE FRONT: 170 TILL 185 MM DISTANCE SPRING PLATE TO CENTRE OF UPPER FIXING BOLT OF STRUT; 20 ... 25 ... 30*) TILL 45 MM; FROM SPRING SEAT TO BOTTOM OF ORIGINAL SPRINGSEAT*SUSPENSION TRAVEL: FRONT ORIGINAL / REAR ORIGINAL*CONTROL MEASUREMENT: MM**</i></p>

*) Nicht Zutreffendes streichen
 *) cross out not valid

V. Prüfgrundlagen und Prüfergebnisse
Basis of tests and test results

Das Versuchsfahrzeug und die Fahrwerksteile wurden einer Prüfung gemäß den Prüfbedingungen über Fahrzeugtiefer-/ und Höherlegungen des VdTÜV-Merkblattes 751 (08/2008) unterzogen. Die Prüfbedingungen wurden erfüllt.

*The test vehicle and the modification parts were subjected to a test in accordance with the test conditions regarding raising / lowering of vehicles contained in VdTÜV Merkblatt 751.
 The test conditions were fulfilled.*

VI. Anlagen
Annexes

keine
 none

TEILEGUTACHTEN Nr.: TU-026027-E0-014
TÜV Nord part certificate No.:
Hersteller : ThyssenKrupp Bilstein GmbH
Manufacturer

Prüfgegenstand : Höhenverstellbares Fahrwerk
object tested : Height adjustable suspension system
Typ : 48-230971; 47-231108
type

Seite 12 von 12
page of
Datum / date
12.06.2017

VII. Schlussbescheinigung Concluding certification

Es wird bescheinigt, dass die im Verwendungsbereich beschriebenen Fahrzeuge nach der Änderung und der durchgeführten und bestätigten Änderungsabnahme unter Beachtung der in diesem Teilegutachten genannten Hinweise / Auflagen insoweit den Vorschriften der StVZO in der heute gültigen Fassung entsprechen.

Der Hersteller (Inhaber des Teilegutachtens) hat den Nachweis (Reg-Nr.: 97031) erbracht, dass er ein Qualitätssicherungssystem gemäß Anlage XIX, Abschnitt 2 StVZO unterhält.

Das Teilegutachten umfasst die Blätter 1 – 12 einschließlich der unter VI. aufgeführten Anlagen und darf nur im vollen Wortlaut vervielfältigt und weitergegeben werden.

Das Teilegutachten verliert seine Gültigkeit bei technischen Änderungen am Fahrzeugteil oder wenn vorgenommene Änderungen an dem beschriebenen Fahrzeugtyp die Verwendung des Teiles beeinflussen sowie bei Änderung der gesetzlichen Grundlagen.

It is hereby certified that the vehicles described under area of use satisfy the regulations of StVZO in the current version after modification and implemented and verified modification acceptance, provided the notes / conditions given in the present TÜV Nord part certificate are observed.

The manufacturer (owner of the TÜV Nord part certificate) has furnished evidence (Reg-Nr.: 97031) that he maintains a quality system in accordance with Annex XIX, Section 2 StVZO.

The TÜV Nord part certificate consists of pages 1 – 12 including the annexes listed under VI. and it may only be reproduced and passed on in its unabbreviated form.

The TÜV Nord part certificate shall cease to be valid if technical modifications are made to the vehicle part or if modifications made to the vehicle type described affect use of the part and in the case of any changes to the statutory specifications.

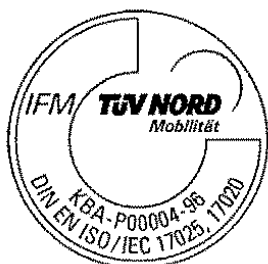
Geschäftsstelle Essen, den 12.06.2017

Nachtrag E: Erweiterung des Verwendungsbereichs
supplement E: extension of range of use

PRÜFLABORATORIUM / TEST LABORATORY

TÜV NORD Mobilität GmbH & Co. KG
IFM - Institut für Fahrzeugtechnik und Mobilität
Adlerstr. 7, 45307 Essen

DIN EN ISO/IEC 17025, 17020
Benannt als Technischer Dienst / Designated as Technical service
vom Kraftfahrt Bundesamt / by Kraftfahrt-Bundesamt: KBA – P 00004-96



Dipl.-Ing. Marquardt

ThyssenKrupp Bilstein GmbH
Milsper Straße 214; D-58256 Ennepetal
Postfach 1151, D-58240 Ennepetal
Phone: +49 2333 791-4444
Fax: +49 2333 791-4400
info@bilstein.de, www.bilstein.de

Einbauanleitung für Vorderachsen links/rechts - mounting instruction for front axles left/right

Ausbau

Das Fahrzeug auf eine radfreie Hebebühne stellen, anheben und Räder demontieren.

Bei Fahrzeugen **mit Xenon- Licht** ist vor dem Ausbau der Federbeine, das bewegliche Element des Sensors für die Leuchtweitenregulierung zu demontieren.



Beim Ausbau ist unbedingt darauf zu achten, dass die Zuleitungen der Bremsanlage immer spannungsfrei sind. Eine Abstützung ist mit geeignetem Hilfswerkzeug stets vorzusehen!

Die untere Befestigung lösen und entfernen.

Die oberen Befestigungsmuttern am Stützlager entfernen. **Nicht die Kolbenstangen- Mutter lösen!**

Das Federbein komplett ausbauen und in einem geeigneten Spannbock spannen.

Die Feder mit einem Spanngerät so weit vorspannen, bis das Stützlager frei ist.

Mutter, Original- Anbauteile und Original-Feder demontieren. Hierbei ist zu prüfen, welche Original- Anbauteile durch BILSTEIN- Anbauteile (Lieferumfang) ersetzt werden.

Einbau

BILSTEIN und/ oder Original- Anbauteile, sowie die neue BILSTEIN- Feder in umgekehrter Reihenfolge, analog zum Ausbau, auf BILSTEIN- Federbein montieren.



Der im Gutachten angegebene Verstellbereich der Federteller darf nicht unterschritten oder überschritten werden!

Die Einbaulage der Federn ist an der Bedruckung ablesbar. Die Federbezeichnung muss in Einbaulage lesbar sein.

Original- Druck- Anschlagpuffer nicht wiederverwenden, da im BILSTEIN Federbein bereits ein Druck- Anschlagpuffer eingebaut ist.

Das komplettierte BILSTEIN- Federbein in umgekehrter Reihenfolge analog zum Ausbau wieder montieren.

Removal

Place vehicle on a wheel- free car hoist, lift it and remove wheels.

Vehicles equipped **with xenon headlight** the movable element of sensor for the headlamp levelling controller must removed before.



Pay attention that support wires of brake system are strain-free during removal. Stabilization by suitable means is demanded.

Remove bottom mount.

Remove top fixing nuts from support bearing. **Do not remove central nut at this time!**

Remove complete strut and clamp it in an appropriate strut vice.

Using a suitable spring compressor, compress suspension spring until tension on support bearing is free to move.

Release central nut and remove original mounting parts and coil spring. Please refer to diagram to identify which parts will be replaced with BILSTEIN- supplied components.

Installation

Assemble BILSTEIN and/ or original mounting parts, as well as the new BILSTEIN spring on the BILSTEIN strut in reverse order to removal.



IMPORTANT! Spring plates must not be adjusted outside the ranges specified in the certificate!

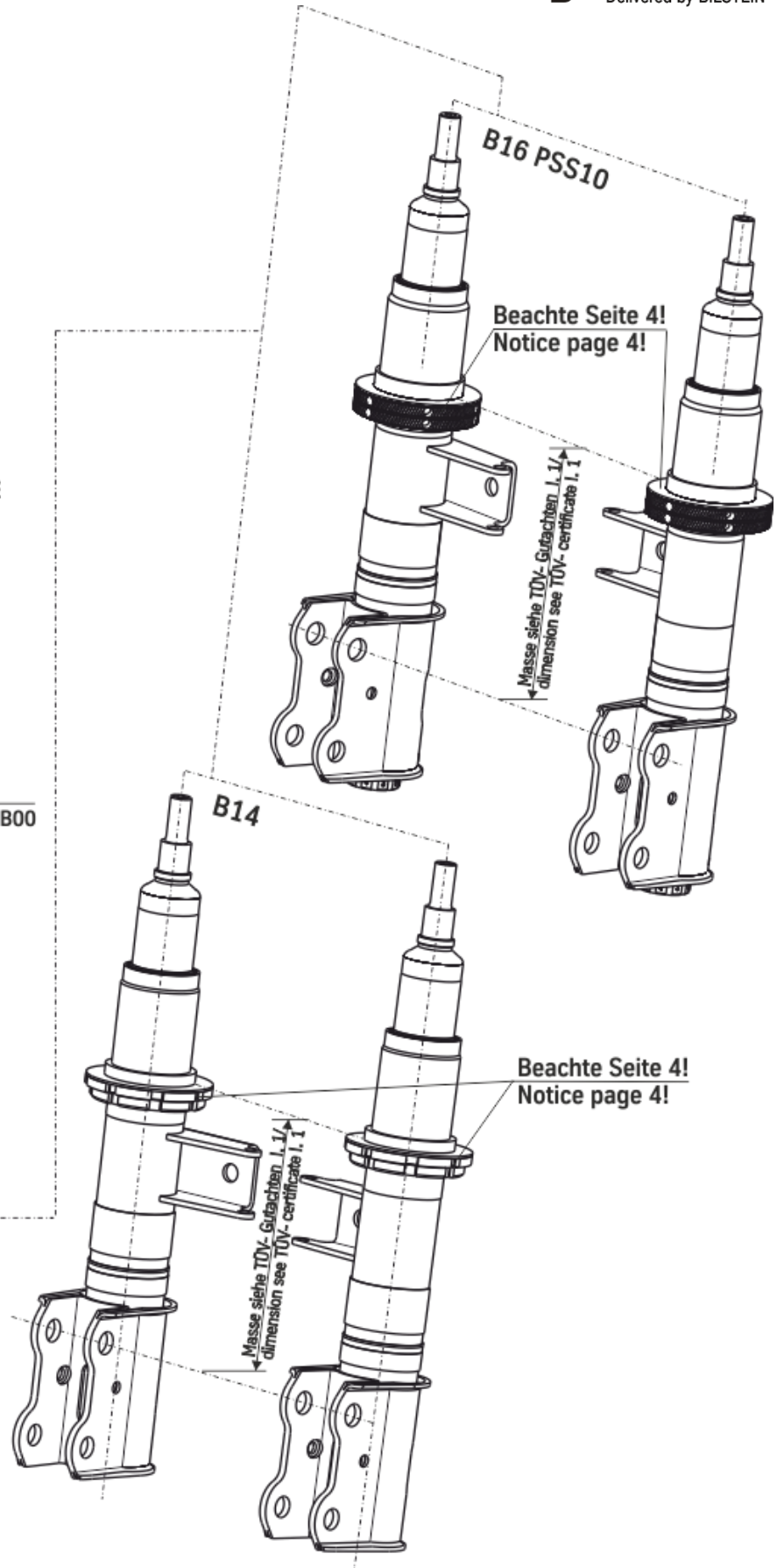
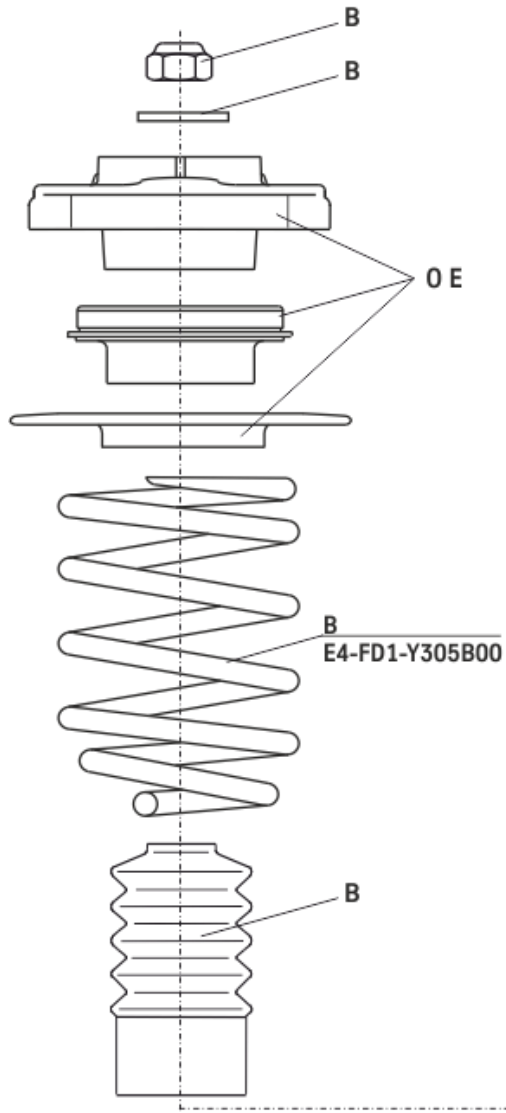
The correct mounting position of the suspension springs can be determined by the printing on the springs; install them with the print upright.

Do not reuse original- bumper, since BILSTEIN- strut has built in bump stop.

Fit assembled BILSTEIN strut to the vehicle in reverse order to removal.

OE= Original Anbauteile
Original Equipment

B= BILSTEIN Lieferumfang
Delivered by BILSTEIN



Ausbau

Fahrzeug auf eine radfreie Hebebühne stellen, anheben und Räder demontieren.

Removal

Place vehicle on a wheel- free car hoist, lift it and remove wheels.



Beim Ausbau ist unbedingt darauf zu achten, dass die Zuleitungen der Bremsanlage immer spannungsfrei sind. Eine Abstützung ist mit geeignetem Hilfswerkzeug stets vorzusehen!



Pay attention that support wires of brake system are strain-free during removal. Stabilization by suitable means is demanded!

Untere Befestigung und obere Befestigung am Stützlager entfernen.

Remove top fixing mount and bottom fixing mount from support bearing.

Anschließend den Original- Stoßdämpfer ausbauen.

Remove original shock absorber.

Installation

Einbau

Original-/ BILSTEIN Anbauteile in umgekehrter Reihenfolge, analog zum Ausbau, montieren.

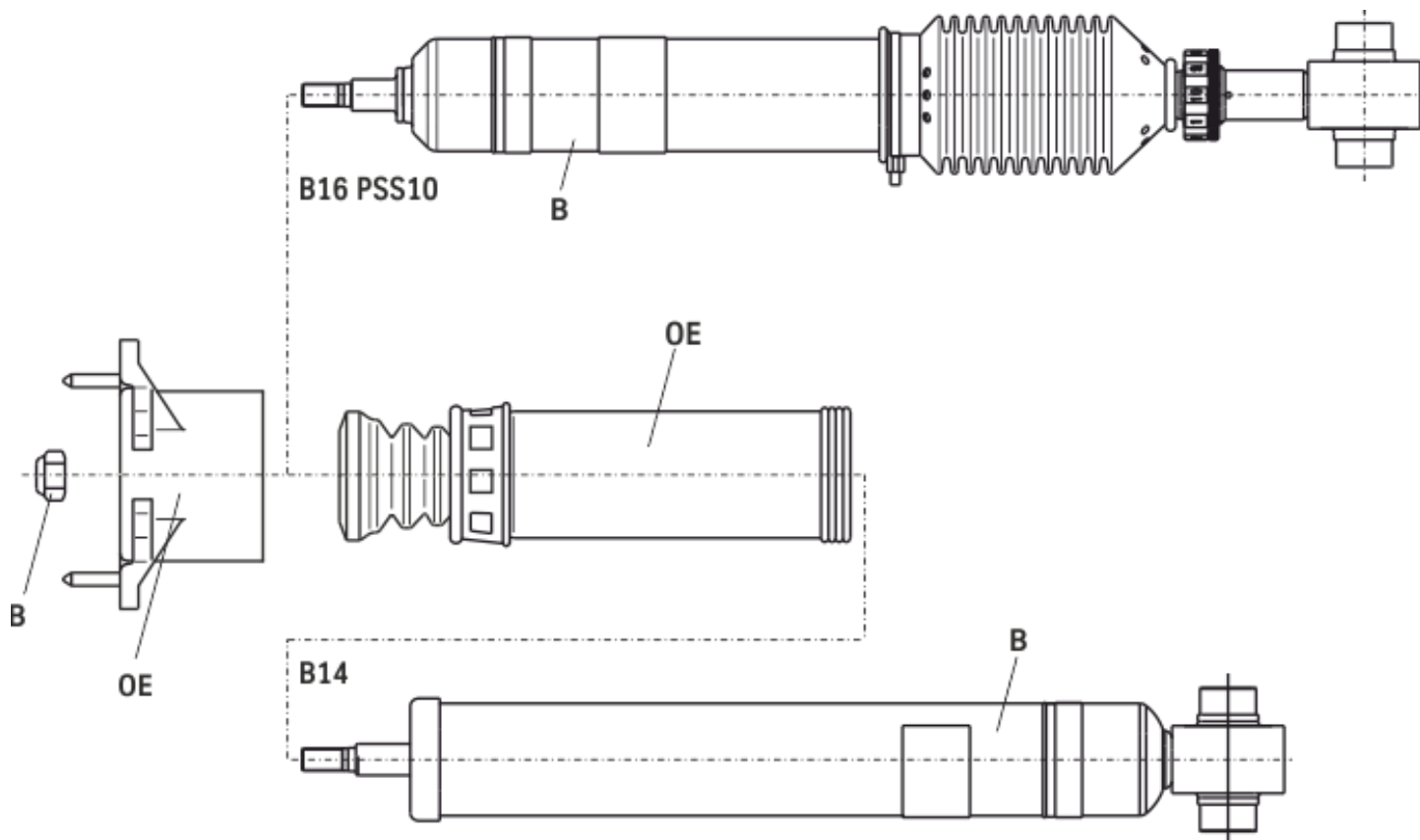
Assemble BILSTEIN and/ or original mounting parts on BILSTEIN shock absorber in reverse order to removal.

BILSTEIN- Stoßdämpfer in umgekehrter Reihenfolge, analog zum Ausbau, montieren.

Fit BILSTEIN shock absorber to the vehicle in reverse order to removal.

OE= Original Anbauteile
Original Equipment

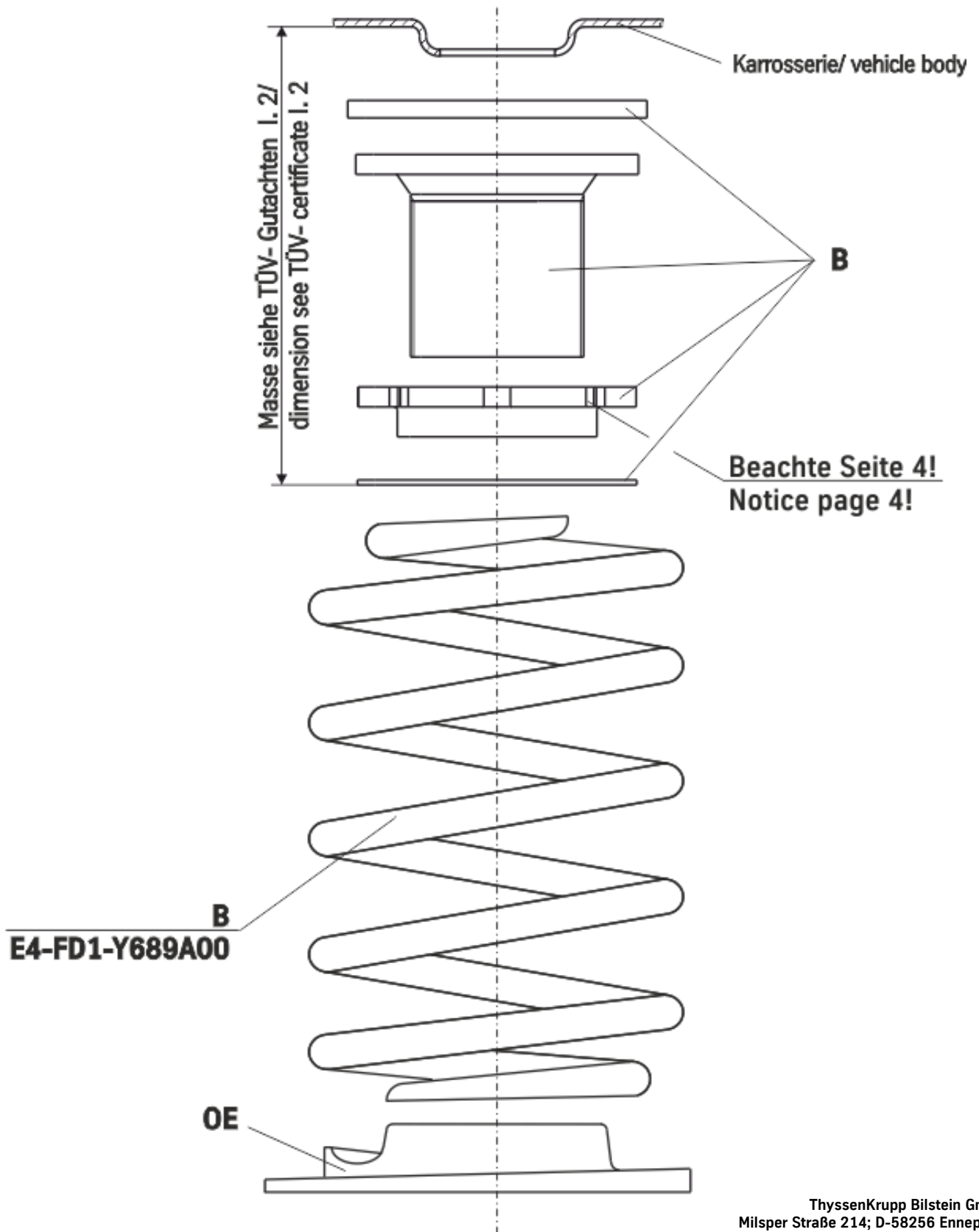
B= BILSTEIN Lieferumfang
Delivered by BILSTEIN



Hinterachs- Höhenverstellung - adjustment assembly for rear axle

OE= Original Anbauteile
Original Equipment

B= BILSTEIN Lieferumfang
Delivered by BILSTEIN



ThyssenKrupp Bilstein GmbH
Milsper Straße 214; D-58256 Ennepetal
Postfach 1151, D-58240 Ennepetal
Phone: +49 2333 791-4444
Fax: +49 2333 791-4400
info@bilstein.de, www.bilstein.de