

Inhalt :

- **Teile- Gutachten für:**
(herausnehmbar)
 - **MINI ONE**
 - **MINI ONE D**
 - **MINI Cooper**
 - **MINI Cooper S**
 - **MINI Cooper Clubman**
- **Einbauanleitungen**

Contents:

- **Certificate (removable) for:**
 - MINI ONE -**
 - MINI ONE D -**
 - MINI Cooper -**
 - MINI Cooper S...-**
 - MINI Cooper Clubman -**
- **mounting instruction**

Vor dem Umbau sind folgende Maßnahmen unbedingt durchzuführen:

- Lesen Sie die Hinweise auf den folgenden Seiten aufmerksam durch.
Alle Fahrwerkselemente werden gemäß den Vorgaben und Richtlinien der Fahrzeughersteller aus- und eingebaut, sofern in unserer Einbauanleitung keine davon abweichenden Maßnahmen beschrieben werden.
- Kontrollieren Sie ob das vorliegende Kit/ Gutachten für Ihren Fahrzeugtyp richtig ausgewählt ist.
- Kontrollieren Sie vor Beginn der Umbauarbeiten das Produkt auf Vollständigkeit!
- Vergleichen Sie die Maße und Befestigungspunkte/ -hilfen der Original- Stoßdämpfer mit den BILSTEIN – Stoßdämpfern.
- Entfernen Sie den negativen Batteriepol.
- Richtungsangaben erfolgen immer in Fahrtrichtung gesehen.
- Die Prüffahrzeuge sind Linkslenker.

Nach dem Umbau sind folgende Maßnahmen unbedingt durchzuführen:

- Die Fahrzeughöhe muss mit Hilfe von Federteller und Kontermutter auf die Stoßdämpfer abgestimmt werden. Verwenden Sie nur die mitgelieferten Hakenschlüssel.
- Spur, Sturz und, falls notwendig, die Bremskraftregelung (lastabhängig) und ABS- Sensoren sind gemäß Werksangaben zu kontrollieren und anschließend einzustellen.
- Die Scheinwerfereinstellung ist zu prüfen und bei Bedarf einzustellen.
- Die Freigängigkeit der Rad-/ Reifenkombination ist zu überprüfen.
- Federbeine/ Dämpfer die in Gummiaufhängungen gelagert sind, dürfen erst angezogen werden, wenn das Fahrzeug wieder auf dem Boden steht. Andere Befestigungen (z. B. Schellen) müssen vor dem Herablassen des Fahrzeugs angezogen werden.
- Den negativen Batteriepol wieder anschließen.

Darstellungen in diesen Unterlagen sind schematisch und nicht maßstabsgetreu!
Möglicherweise sind Halter o. ä. am Federbein nicht oder nur angedeutet dargestellt!

Before installation please observe the following points:

- Read all information in this manual carefully.
All suspension components are fitted and removed acc. to the manufacturer's specifications for fitting and removing, if not otherwise required in these instructions.
- Check that your vehicle type is listed in the certificate as being released for this kit.
- Check the product for all components before starting installation!
- Check that dimensions and fastening points are comparable between the original and Bilstein shock absorbers.
Remove the negative battery pole.
- Directional references (left, right, front, rear) are always with reference to the driving direction.
- The test vehicles are left- hand drive cars.

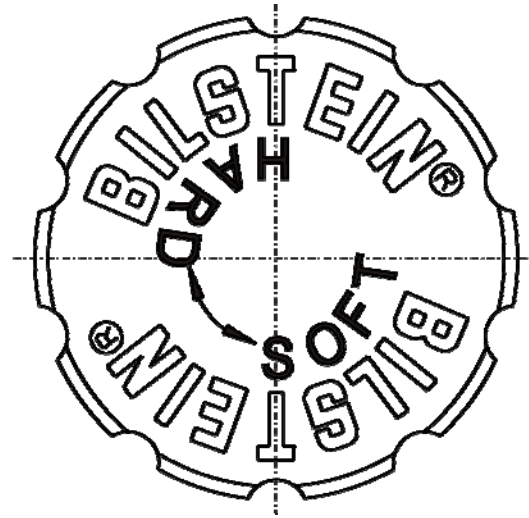
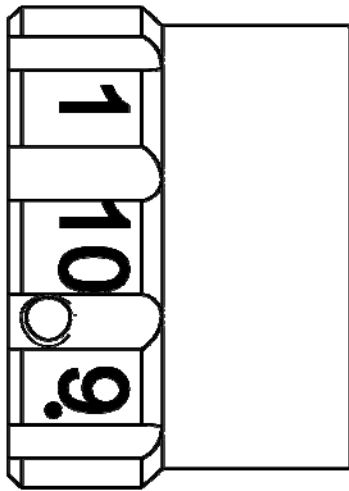
After installation please observe the following points:

- Set the vehicle height by adjusting spring plates and lock nuts on the new dampers. Only use the supplied spanner wrenches.
- After installing the suspension system, caster and camber must be checked and adjusted according to manufacturer's specifications. Check and reset load-dependent brake compensator and ABS system according to manufacturer's specifications.
Check and adjust headlight aim.
- Because the vehicle has been lowered, freedom of movement for all wheel-/ tire- combinations must be checked.
- All rubber- mounted strut/ damper attachments must not be fully tightened until AFTER the suspension system is loaded (wheels on the ground). Other mounting fasteners (for example brackets) must be securely tightened BEFORE load is placed on the suspension system.
Connect the negative battery pole.

All diagrams are generalized and not to scale!
brackets, etc. specific to strut are not shown!

Verstellposition **1** = **Komfort**

Verstellposition **10** = **Sport**



position **1** = **comfort**

position **10** = **sport**

Beim Verstellen muss das Einrasten auf den verschiedenen Positionen mit einem „Klick“ deutlich spürbar sein.

During the adjustment you will hear a positive „click“ at each position of the adjustment.

Hinweis zur Vorderachse

Die Verstelleinheit der Federbeine befindet sich an der Unterseite.

Die Verstellposition muss mit der am Außenrohr angebrachten roten Markierung fluchten.

Auslieferungszustand ist Verstellposition **1**.

Instruction for the front axle

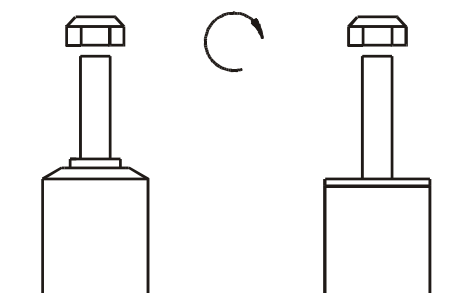
The adjusting element of the front struts is located at the bottom edge of the strut.

Adjusting position must aligned with the red mark on outer tube.

Status of delivery is position **1**.

Tabelle Anzugsmomente - list of torques

Gewinde	M8	M 10	M 12	M 14	M 16	Thread
Anzugsmoment Nm	13	25	45	72	110	Torque Nm
	10	19	34	54	83	Torque ft lb



Um eine mögliche Zerstörung des Produktes zu vermeiden, darf zum Lösen und Anziehen der Muttern kein Schlagschraubendreher verwendet werden. Selbstsichernde Muttern dürfen nur einmal verwendet werden!

Do not use an impact tool to loosen or tighten fasteners due to possible damage to the product. Self-locking nuts must only be used once!

Einbauanleitung für Vorderachse rechts/links	-	mounting instruction for front axle left/ right
Einbauanleitung für Hinterachse	-	mounting instruction for rear axle
VE3-C692, VE3-C693, BE3-D909 und BE3-D915	-	VM3-F309, VM3-F310 und VM3-D905
Ausbau		Remove

Das Fahrzeug auf eine radfreie Hebebühne stellen, anheben und Räder demontieren.

Bei Fahrzeugen mit Xenon- Licht ist vor dem Ausbau der Federbeine, der Sensor für die Leuchtweitenregulierung auszubauen.



Die Schräglenker sind beim Ausbau stets mit geeignetem Hilfswerkzeug abzustützen!

Die untere Befestigung lösen und entfernen.

Ggf. Bremschlauch/ -halter/ Zuleitung für ABS/ Stabilisatoren/ Pendelstützen lösen und demontieren.

Die oberen Befestigungsmuttern am Stützlager entfernen. Nicht die Kolbenstangen- Mutter lösen!

Das Federbein komplett ausbauen und in einem geeigneten Spannbock spannen.

Die Feder mit einem Spanngerät so weit vorspannen, bis das Stützlager frei ist.

Mutter, Original- Anbauteile und Original- Feder demontieren. Hierbei ist zu prüfen, welche Original- Anbauteile durch Bilstein- Anbauteile (Lieferumfang) ersetzt werden.

HINWEIS zur Vorderachse:

Die Original Pendelstütze entfällt und wird durch die Anbauteile im BILSTEIN Lieferumfang ersetzt (s. S. 17).

HINWEIS zur Hinterachse B14:

Den Original Gummischutz (X) vom Serienteil abnehmen und am BILSTEIN Stoßdämpfer montieren (s. Seite 18).

Einbau

BILSTEIN und/ oder Original- Anbauteile, sowie die neue BILSTEIN- Feder in umgekehrter Reihenfolge, analog zum Ausbau, auf BILSTEIN- Federbein montieren.



Der im Gutachten angegebene Verstellbereich der Federteller darf nicht unterschritten werden!

Die Einbaulage der Federn ist an der Bedruckung ablesbar. Die Federbezeichnung muss in Einbaulage lesbar sein.

Druck- Anschlagpuffer nicht wieder verwenden, da im BILSTEIN Federbein bereits ein Druck- Anschlagpuffer eingebaut ist.

Das komplettierte BILSTEIN- Federbein in umgekehrter Reihenfolge analog zum Ausbau wieder montieren.

Place vehicle on a chassis hoist, lift it and remove wheels.

Vehicles equipped with xenon headlight the sensor for the headlamp levelling controller must removed before.



The lower control arm must be supported by suitable means!

Remove bottom mount.

If necessary release brake hose/ brake hose holder/ stabilizer/ ABS- hose and/ or swing- support at strut.

Remove top fixing nuts from support bearing. Do not remove centre nut at this time!

Remove complete strut and clamp it in an appropriate strut vice.

Using a suitable spring compressor, compress suspension spring until tension on support bearing is released.

Release centre nut and remove original mounting parts and coil spring. Please refer to diagram to identify which parts will be replaced with BILSTEIN- supplied components.

NOTE for front axle:

Remove original pivoted lever and replace pivoted lever assembly delivered by BILSTEIN (see fig. on page 17).

NOTE for rear axle B14:

Remove original rubber protective cover (X) and replace it on BILSTEIN shock absorber (see fig. on page 18).

Installing

Assemble BILSTEIN and/ or original mounting parts, as well as the new BILSTEIN spring on the BILSTEIN strut in reverse sequence of removal.



IMPORTANT! Spring plates must not be adjusted outside the ranges specified below!

The correct mounting position of the suspension springs can be determined by the printing on the springs; install them with the print upright.

Do not reuse original- bumper, since BILSTEIN- strut has built in bump stop.

Fit assembled BILSTEIN strut to the vehicle in reverse sequence of removal.

- **Teile- Gutachten für:**
(herausnehmbar)

- **MINI ONE**
- **MINI ONE D**
- **MINI Cooper**
- **MINI Cooper S**
- **MINI Cooper Clubman**

- **Certificate (removable) for:**

- MINI ONE -**
- MINI ONE D -**
- MINI Cooper -**
- MINI Cooper S -**
- MINI Cooper Clubman -**

TEILEGUTACHTEN TÜV APPROVAL

Nr.: TU-025509-B0-014

über die Vorschriftsmäßigkeit eines Fahrzeugs bei bestimmungsgemäßigem Ein- oder Anbau von Teilen gemäß §19 Abs.3 Nr.4 StVZO

on the compliance of a vehicle when parts are properly installed and fitted to the car in accordance with §19 Par.3 No.4 StVZO

für das Teil / den Änderungsumfang : **Höhenverstellbares Fahrwerk**
for the part / scope of modification *Height adjustable suspension system*

vom Typ : **HE5-D906; GM5-F372**
of the type

des Herstellers : **ThyssenKrupp Bilstein**
from the manufacturer **Tuning GmbH**
Postfach 1151
58240 Ennepetal

0. Hinweise für den Fahrzeughalter *Instructions for vehicle owner*

note from the translator: *The following instructions refer to the German regulations. In other countries different regulations may apply. In any case carefully read and follow the technical guidelines given for your safety and driving pleasure!*

Unverzügliche Durchführung und Bestätigung der Änderungsabnahme: *Performance and confirmation without delay of modification acceptance:*

Durch die vorgenommene Änderung erlischt die Betriebserlaubnis des Fahrzeuges, wenn nicht unverzüglich die gemäß StVZO § 19 Abs. 3 vorgeschriebene Änderungsabnahme durchgeführt und bestätigt wird oder festgelegte Auflagen nicht eingehalten werden !

Nach der Durchführung der technischen Änderung ist das Fahrzeug unter Vorlage des vorliegenden Teilegutachtens unverzüglich einem amtlich anerkannten Sachverständigen oder Prüfer einer Technischen Prüfstelle oder einem Prüfer einer amtlich anerkannten Überwachungsorganisation zur Durchführung und Bestätigung der vorgeschriebenen Änderungsabnahme vorzuführen.

With the modification the type approval of the vehicle will expire if the modification acceptance provided for in StVZO § 19 Par. 3 is not performed and confirmed without delay or if conditions laid down are not complied with !

After performance of the technical modification, the vehicle must be presented without delay together with the present TÜV approval to an officially recognised inspector or tester at a Technical Inspection Centre or an inspection engineer from an officially recognised inspection organisation to perform and confirm the specified modification acceptance.

TEILEGUTACHTEN Nr.: TU-025509-B0-014

TÜV APPROVAL No.:

Hersteller : ThyssenKrupp Bilstein
manufacturer

Tuning GmbH

Prüfgegenstand : Höhenverstellbares Fahrwerk
object tested : height adjustable suspension system

Typ : HE5-D906; GM5-F372
type



Blatt 2 von 11
page of

Datum / date
 15.04.2010

Einhaltung von Hinweisen und Auflagen:

Compliance with instructions and conditions:

Die unter III. und IV. aufgeführten Hinweise und Auflagen sind dabei zu beachten.

The instructions and conditions given in III. and IV. must be complied with.

Mitführen von Dokumenten:

availability of documents:

Nach der durchgeführten Abnahme ist der Nachweis mit der Bestätigung über die Änderungsabnahme mit den Fahrzeugpapieren mitzuführen und zuständigen Personen auf Verlangen vorzuzeigen; dies entfällt nach erfolgter Berichtigung der Fahrzeugpapiere.

After the acceptance procedure the certificate with confirmation of the modification acceptance must be available in the car and presented to authorised persons on demand; this will not apply once the vehicle documents have been amended.

Berichtigung der Fahrzeugpapiere:

Amendment of vehicle documents:

Die Berichtigung der Fahrzeugpapiere durch die zuständige Zulassungsbehörde ist durch den Fahrzeughalter entsprechend der Festlegung in der Bestätigung der ordnungsgemäßen Änderung zu beantragen.

Weitere Festlegungen sind der Bestätigung der ordnungsgemäßen Änderung zu entnehmen.

The vehicle owner must apply, in accordance with the provision in the confirmation concerning correct modification, for the competent licensing authority to amend the vehicle documents.

Further conditions can be found in the confirmation of correct modification.

I. Verwendungsbereich

Area of use

Fahrzeughersteller <i>Vehicle manufacturer</i>	Bayer. Mot. Werke, BMW; MINI
Handelsbezeichnung <i>model: sales name</i>	alle, z.B. Mini One, Mini One D, Mini Cooper, Mini Cooper S, Mini Cooper Clubman, Mini Cooper D Clubman, Works Cabrio

Fahrzeugtyp <i>model: internal code</i>	MINI-N
EG-BE-Nr. <i>EC type approval No.</i>	e1*2001/116*0343*..

Fahrzeugtyp <i>model: internal code</i>	UKL-C	UKL-K	UKL-L
EG-BE-Nr. <i>EC type approval No.</i>	e1*2007460369*..	e1*2007460370*..	e1*2007460371..

TEILEGUTACHTEN Nr.: TU-025509-B0-014

TÜV APPROVAL No.:

Hersteller : ThyssenKrupp Bilstein
manufacturer

Tuning GmbH

Prüfgegenstand : Höhenverstellbares Fahrwerk
object tested : height adjustable suspension system

Typ : HE5-D906; GM5-F372
type



Blatt 3 von 11
page of

Datum / date
 15.04.2010

I.1 Einschränkungen zum Verwendungsbereich
Limitations of area of use

VORDERACHSE: <i>FRONT AXLE:</i>	bezogen auf zulässige Achslasten und Einstellmaße : <i>related to permissible axle loads and adjustment dimensions:</i>	
Federausführung und Dämpferausführung (li/re) <i>Spring design and Damper- / strut design (left/right)</i>	E4-FD1-Y688A00 (Hauptfeder) (<i>mainspring</i>)	
	VE3-C692 / VE3-C693 ohne Dämpfungskraftverstellung <i>without damper force adjustment</i>	VM3-F309 / VM3-F310 mit Dämpfungskraftverstellung <i>with damper force adjustment</i>
für zulässige Achslasten von <i>for permissible axle loads of</i> mit minimaler Federtellerhöhe von: <i>with minimum spring plate height of:</i>	885 kg	905 kg
	210 mm	215 mm
maximale Federtellerhöhe <i>maximum spring plate height</i>	230 mm	
Maßangaben bezogen auf <i>measurements related to</i>	Abstand Federauflage bis Mitte Befestigungsschraube des Federbeins <i>distance spring seat to centre of strut fixation-bolt</i>	

I.2 Einschränkungen zum Verwendungsbereich
Limitations of area of use

HINTERACHSE: <i>REAR AXLE:</i>	bezogen auf zulässige Achslasten und Einstellmaße : <i>related to permissible axle loads and adjustment dimensions:</i>	
Federausführung und Dämpferausführung (li/re) <i>Spring and Damper / strut design (left/right)</i>	E4-FD1-Y025B00 (Hauptfeder) (<i>mainspring</i>)	
	BE3-D909 / BE3-D915 ohne Dämpfungskraftverstellung <i>without damper force adjustment</i>	VM3-D905 mit Dämpfungskraftverstellung <i>with damper force adjustment</i>
für zulässige Achslasten von <i>for permissible axle loads of</i> mit minimaler Federtellerhöhe von: <i>with minimum spring plate height of:</i>	800 kg	855 kg
	165 mm	170 mm
maximale Federtellerhöhe <i>maximum spring plate height</i>	185 mm	
Maßangaben bezogen auf <i>measurements related to</i>	Abstand Federauflage bis Mitte Befestigungsschraube des Federbeins <i>distance spring seat to centre of strut fixation-bolt</i>	

TEILEGUTACHTEN Nr.: TU-025509-B0-014

TÜV APPROVAL No.:

Hersteller : ThyssenKrupp Bilstein
manufacturer

Tuning GmbH



Prüfgegenstand : Höhenverstellbares Fahrwerk
object tested : height adjustable suspension system

Blatt 4 von 11
page of

Typ : HE5-D906; GM5-F372
type

Datum / date
 15.04.2010

II. Beschreibung des Teiles / Änderungsumfanges

Description of the part / Scope of modification

Tieferlegung des Aufbaus um ca 25-30 mm und Änderung der Fahrwerks-abstimmung durch andere Fahrwerksfedern und Dämpfer.

Lowering of the body of about 25-30 mm and change of suspension tuning by means of special suspension springs and dampers.

Vorderachse

Front axle

Federbein mit Hauptfeder auf verstellbaren Federtellern mit um 15 mm vergrößerten Einfederwegen und verkürzten Koppelstangen

Maß der Tieferlegung ca. bis 40 mm

Complete strut with main spring on adjustable spring plates with exchange bump stop, bump travel increased by 15 mm, shortened steering rod

Lowering up to 40 mm

Hinterachse

Rear axle

Federtragender Dämpfer mit höhenverstellbaren Federsitzen mit serienmäßigen Einfederwegen

Maß der Tieferlegung ca. bis 40 mm

spring carrying damper with height adjustable spring seats exchange bump stop, original bump travel

Lowering up to 40 mm

II.1 Beschreibung der

Description of

VORDERACHS-FAHRWERKSTEILE

FRONT AXLE SUSPENSION PARTS

II.1.1

Federung

Springs

Bauart <i>Design</i>	Schraubendruckfeder <i>coil spring</i>
Kennzeichnung: <i>Identification</i>	E4-FD1-Y688A00
Herstellerzeichen : <i>Manufacturer's mark :</i>	Bilstein und Herstelldatum codiert <i>Bilstein and date of manufacture coded</i>
Art/Ort der Kennzeichnung: <i>Type / Location of marking</i>	aufgedruckt im Bereich mittlere Windung <i>printed on area of centre coil</i>
Oberflächenschutz <i>Surface protection</i>	Kunststoffbeschichtung <i>powder coating</i>
Feder-Charakteristik <i>Characteristic</i>	progressive
Außendurchmesser (mm) <i>Outer diameter</i>	141
Drahtdurchmesser (mm) <i>Wire diameter</i>	11,75
ungespannte Federlänge <i>untensioned length</i>	210
Gesamtwindungszahl <i>Total number of coils</i>	5,25

TEILEGUTACHTEN Nr.: TU-025509-B0-014

TÜV APPROVAL No.:

Hersteller : ThyssenKrupp Bilstein
manufacturer

Tuning GmbH

Prüfgegenstand : Höhenverstellbares Fahrwerk
object tested : height adjustable suspension system

Typ : HE5-D906; GM5-F372
type



Blatt 5 von 11
page of

Datum / date
 15.04.2010

II.1.2

Dämpfung *Damping*

Bauart <i>Design</i>	Federbein / Einrohr, Gasdruck <i>strut / monotube, gas pressure</i>	
Kennzeichnung: (li/re) <i>Identification (left/right)</i>	VE3-C692 / VE3-C693 ohne Dämpfungkraftverstellung <i>without damper force adjustment</i>	VM3-F309 / VM3-F310 mit Dämpfungkraftverstellung <i>with damper force adjustment</i>
Herstellerzeichen : <i>Manufacturer's mark :</i>	Bilstein	
Art/Ort der Kennzeichnung: <i>Type / Location of marking</i>	Einrollung und Folienaufkleber <i>rolled in at the and foil label</i>	
Oberflächenschutz <i>Surface protection</i>	Verzinkung <i>Galvanisation</i>	

II.1.3

Höhenverstellsystem *Height adjustment system*

Art: <i>Type:</i>	Federtellermutter mit Kontermutter auf Dämpferrohrgewinde <i>Spring plate nut with counternut on damper tube thread</i>
zulässiger Verstellbereich: <i>Permissible adjustment range</i>	siehe Blatt 3 <i>see page 3</i>

II.1.4

Einfederungsbegrenzung und Einfederwege: *Bumpstops and bump travel*

Teileart / System: <i>type of part / system:</i>	Austausch-PUR Endanschlag <i>Replacement PUR bumpstop</i>
Hersteller: <i>manufacturer:</i>	ThyssenKrupp Bilstein Tuning GmbH
Einbaulage: <i>mouting position:</i>	auf der Kolbenstange im Dämpfergehäuse <i>on the piston rod in damper tube</i>
Höhe / Ø: <i>height / Ø</i>	65 / 32 mm
Einfederwege: <i>bump travel</i>	um 15 mm vergrößert <i>increased by . .s.a. mm</i>

II.1.5

Stabilisator-Koppelstange *stabilizer steering rod*

Art: <i>Type:</i>	Austauschteil, Länge 270 mm <i>exchange part, length 270 mm</i>
Hersteller : <i>Manufacturer :</i>	Bilstein

TEILEGUTACHTEN Nr.: TU-025509-B0-014

TÜV APPROVAL No.:

Hersteller : ThyssenKrupp Bilstein
manufacturer

Tuning GmbH

Prüfgegenstand : Höhenverstellbares Fahrwerk
object tested : height adjustable suspension system

Typ : HE5-D906; GM5-F372
type



Blatt 6 von 11
page of

Datum / date
 15.04.2010

II.2 Beschreibung der
Description of

HINTERACHS-FAHRWERKSTEILE
REAR AXLE SUSPENSION PARTS

II.2.1

Federung
Springs

Bauart <i>Design</i>	zylindrische Schraubendruckfeder <i>cylindrical coil spring</i>
Kennzeichnung: <i>Identification</i>	Hauptfeder (<i>mainspring</i>) E4-FD1-Y025B00
Herstellerzeichen : <i>Manufacturer's mark :</i> Art/Ort der Kennzeichnung: <i>Type / Location of marking</i>	Bilstein und Herstellungsdatum codiert <i>Bilstein and date of manufacture coded</i> aufgedruckt im Bereich mittlere Windung <i>printed on area of centre coil</i>
Oberflächenschutz <i>Surface protection</i>	Kunststoffbeschichtung <i>powder coating</i>
Feder-Charakteristik <i>Characteristic</i>	progressive
Außendurchmesser (mm) <i>Outer diameter</i>	107 - 86,5
Drahtdurchmesser (mm) <i>Wire diameter</i>	10,25
ungespannte Federlänge <i>untensioned length</i>	225
Gesamtwindungszahl <i>Total number of coils</i>	6,8

II.2.2

Dämpfung
Damping

Bauart <i>Design</i>	Einrohr, Gasdruck <i>monotube, gas pressure</i>	
Kennzeichnung: <i>Identification</i>	BE3-D909 / BE3-D915 ohne Dämpfungkraftverstellung <i>without damper force adjustment</i>	VM3-D905 mit Dämpfungkraftverstellung <i>with damper force adjustment</i>
Herstellerzeichen : <i>Manufacturer's mark :</i> Art /Ort der Kennzeichnung: <i>Type / Location of marking</i>	Bilstein Einrollung und Folienaufkleber <i>rolled in and foil label</i>	
Oberflächenschutz <i>Surface protection</i>	Verzinkung <i>Galvanisation</i>	

TEILEGUTACHTEN Nr.: TU-025509-B0-014

TÜV APPROVAL No.:

Hersteller : ThyssenKrupp Bilstein
manufacturer

Tuning GmbH

Prüfgegenstand : Höhenverstellbares Fahrwerk
object tested : height adjustable suspension system

Typ : HE5-D906; GM5-F372
type



Blatt 7 von 11
page of

Datum / date
 15.04.2010

II.2.3

Höhenverstellsystem *Height adjustment system*

Art: <i>Type:</i>	Federteller Mutter auf Dämpferrohrgewindehülse <i>Spring plate nut on damper tube thread</i>	Federteller Mutter mit Konterring auf Dämpferrohrgewinde <i>Spring plate nut with counter nut on damper tube thread</i>
zulässiger Verstellbereich: <i>Permissible adjustment range</i>	siehe Blatt 3 <i>see page 3</i>	

II.2.4

Einfederbegrenzung und Einfederwege: *Bumpstops and bump travel*

Teileart / System: <i>type of part / system:</i> Hersteller: <i>manufacturer:</i>	Austausch-PUR Endanschlag <i>Replacement PUR bumpstop</i> ThyssenKrupp Bilstein	
Einbaulage: <i>mounting position:</i>	auf der Kolbenstange <i>on the piston rod</i>	auf der Kolbenstange im Dämpfergehäuse <i>on the piston rod inside the damper housing</i>
Höhe / Ø: <i>height / Ø</i>	60 / 48 mm (BE3-D909 / BE3-D915)	65 / 32 mm (VM3-D905)
Einfederwege: <i>bump travel</i>	serienmäßig <i>original</i>	

III. Hinweise zur Kombinierbarkeit mit weiteren Änderungen *Notes on possible combination with other modifications*

III.1 Rad/Reifenkombinationen *Wheel/tyre combinations*

Serien-Rad/Reifen-Kombinationen *Series wheel/tyre combinations*

Es bestehen keine technischen Bedenken gegen die Verwendung aller serienmäßigen Rad-/Reifenkombinationen. Bei der Reifengröße **205/45 R17** und **205/40R18** ist die **Auflage IV.6** zu beachten.

There are no technical objections against the use of all O.E. wheel/tyre combinations. For tire size 205/45 R17 and 205/40R18 condition IV.6 must be regarded.

TEILEGUTACHTEN Nr.: TU-025509-B0-014

TÜV APPROVAL No.:

Hersteller : ThyssenKrupp Bilstein
manufacturer

Tuning GmbH

Prüfgegenstand : Höhenverstellbares Fahrwerk
object tested : height adjustable suspension system

Typ : HE5-D906; GM5-F372
type



Blatt 8 von 11
page of

Datum / date
15.04.2010

Sonder-Rad/Reifenkombinationen **Special wheel/tyre combinations**

Aufgrund der vergrößerten Einfederwege an Achse 1 müssen alle bereits eingetragenen (genehmigten) Sonderrad-/ Reifenkombinationen hinsichtlich der Freigängigkeit neu überprüft werden. Kritische Stellen z.B.: Bereich der äußeren Reifenflanke über der Radmitte.

Sofern diese Rad/Reifenkombinationen nicht nachfolgend aufgeführt sind oder aufgrund ihrer Abmessungen nach außen (kleinere Abrollumfänge/Flankenbreiten, größere Einpresstiefen) kleiner sind als die aufgeführten, muss die Überprüfung unter Vorlage des Fahrzeugbriefes nach §21 StVZO durch einen amtlich anerkannten Sachverständigen oder Prüfer an einer TÜV-/TÜH-Prüfstelle durchgeführt werden.

Bereits ausgestellte Anbaubescheinigungen über Sonder-Rad/Reifenkombinationen sind ungültig, sofern sie keinen Hinweis auf die vorliegende Fahrwerksänderung enthalten.

Because of the increased bump travel on axle 1, all special wheel/tyre combinations which have already been entered (approved) must be re-examined with regard to freedom of motion. Critical areas are f.e. area of inner and outer tyre flank above centre of wheel.

In so far as these wheel/tyre combinations are not listed below, the examination must be carried out by an officially recognised expert or test engineer at a TÜV/TÜH test facility. The vehicle registration document in accordance with §21 German Road Traffic Licensing Code - StVZO must be presented. Any certificates already obtained with regard to special wheel/tyre combinations are invalid if they do not contain a reference to the suspension system described in this document.

III.2 Spoiler, Sonderauspuffanlagen etc. **Aerodynamic devices, special exhaust systems etc.**

Die dynamische Bodenfreiheit wird durch den Einbau der Sonderfedern/-dämpfer infolge der größeren Einfederwege an der Vorderachse verringert. Beim Prüffahrzeug betrug der Abstand Motorträger / Boden ca. 105 mm. Beim Überfahren von Bodenwellen, Schwellen und Aufpflasterungen ist entsprechend vorsichtig zu fahren.

Bei Sonderspoilern, -heckschürzen und Sonderauspuffanlagen ist der verringerte Überhangwinkel zu beachten (Befahren von Rampen etc.).

The dynamic ground clearance is decreased by the provision of special springs/dampers which increase the bump travel of the front axle. In the case of the test vehicle, the distance from the ground amounted to 105 mm under the motor crossbar. Care must be taken when driving over humps, barriers and heightened paving or road surfaces.

If special spoilers, aprons and exhaust systems are mounted, attention must be paid to the decreased overhang angle (driving up ramps etc.).

III.3 Anhängerkupplung **Trailer coupling**

Die vorgeschriebene Mindesthöhe der Kupplungskugel bei zulässigem Gesamtgewicht des Fahrzeugs über der Fahrbahn (gem. DIN 74058) beträgt 350 mm.

The specified minimum height of the coupling ball above the road surface with the permissible total weight of the vehicle (acc. DIN 74058) is 350 mm.

TEILEGUTACHTEN Nr.: TU-025509-B0-014

TÜV APPROVAL No.:

Hersteller : ThyssenKrupp Bilstein
manufacturer

Tuning GmbH

Prüfgegenstand : Höhenverstellbares Fahrwerk
object tested : height adjustable suspension system

Typ : HE5-D906; GM5-F372
type



Blatt 9 von 11
page of

Datum / date
15.04.2010

IV. Hinweise und Auflagen Notes and conditions

Auflagen für den Einbaubetrieb und die Änderungsabnahme: Notes and conditions for the installation shop and modification acceptance

- IV.1** Die Scheinwerfereinstellung ist zu überprüfen.
Headlamp adjustment must be checked.
- IV.2** Nach erfolgter Umrüstung ist eine Achsvermessung des Fahrzeugs durchzuführen.
After modification an axle alignment must be carried out on the vehicle.
- IV.3** Die Endanschläge (Gummihohlfedern) müssen der Beschreibung unter Punkt II.1.4 und II.2.4 entsprechen. Zusätzliche Federwegbegrenzer sind nicht zulässig.
The bump stops must correspond to the descriptions in this report. Additional bump travel limiters are not allowed.
- IV.4** Die Einschränkungen zum Verwendungsbereich (s. Punkt I) sind zu beachten.
The limitations with regard to the area of use (see Point 1) must be observed.
- IV.5** Der Verstellbereich der Federteller ist nur freigegeben im Bereich der unter Punkt I angegebenen Werte.
Die Einstellung ist jeweils so vorzunehmen, dass das Fahrzeug im Leerzustand plus Fahrer gerade steht. Die tiefste freigegebene Einstellung und der zulässige Verstellbereich sind unter Angabe der achsfesten Bezugspunkte in die Anbauprüfbescheinigung einzutragen.
The adjustment range of the spring plates is only approved within the range of the values given in Point 1.
Adjustment must be carried out so that the body is level when the vehicle is empty apart from the driver.
The lowest approved adjustment and the permissible adjustment range are to be entered, stating the fixed axle reference points. (Example, see below).
- IV.6** Bei den Serien-Reifengrößen 205/45 R17 auf Serienrad 7x17, ET48 und 205/40R18 auf 7x18,ET52 ist eine Distanzscheibe an der Vorderachse von 5 mm erforderlich (Abstand Reifenflanke zum Dämpferrohr). Alternativ kann auch ein Sonderrad mit einer entsprechend geringeren Einpresstiefe verwendet werden, für das ein gültiges Prüfzeugnis vorliegt.
The o.e. tire/wheel combinations 205/45R17 on 7x17, ET48 and 205/40R18 on 7x18,ET52 must be provided at the front axle with a 5 mm spacer disc (distance tire flange to damper tube). Alternatively a special wheel with a 5 mm reduced offset may be used.
- IV.7** As Kontrollmaß ist der Abstand zwischen Radmitte und Kotflügelunterkante an der Vorderachse zu messen und die Abnahmebestätigung einzutragen.
For controlling purposes the distance between centre of wheel and edge of wheel housing above is to be measured and entered into the confirmation of the installation.

TEILEGUTACHTEN Nr.: TU-025509-B0-014

TÜV APPROVAL No.:

Hersteller : ThyssenKrupp Bilstein
manufacturer

Tuning GmbH

Prüfgegenstand : Höhenverstellbares Fahrwerk
object tested : height adjustable suspension system

Typ : HE5-D906; GM5-F372
type



Blatt 10 von 11
page of

Datum / date
 15.04.2010

Hinweise und Auflagen zum Anbau:

Notes and conditions for mounting:

Der Aus- und Einbau erfolgt gemäß den Angaben des Fahrzeugherstellers im Werkstatthandbuch.

Disassembly and installation must be carried out in accordance with the manufacturer's instructions as contained in the workshop manual.

Berichtigung der Fahrzeugpapiere:

Amendment of vehicle documents:

Eine Berichtigung der Fahrzeugpapiere ist erforderlich, aber zurückgestellt. Sie ist der zuständigen Zulassungsbehörde bei deren nächster Befassung mit den Fahrzeugpapieren durch den Fahrzeughalter zu melden. Folgendes Beispiel für die Eintragung wird vorgeschlagen:

Correction of the vehicle documents is necessary, but has been postponed.

The competent licensing authority must be notified by the vehicle owner accordingly the next time they deal with the vehicle documents. The following example is suggested for the entry:

Feld <i>field</i>	Eintragung <i>entry</i>
22	<p>M. SONDERFAHRWERK THYSSENKRUPP BILSTEIN TUNING GMBH, TYP: HE5-D906; GM5-F372 *), BEST. AUS FEDERN, KENNZ. V/H E4-FD1-Y688A00 / E4-FD1-Y025B00 U. DÄMPFERN, KENNZ. V(LI/RE)//H : VE3-C692 / VE3-C693 // BE3-D909 / BE3-D915 *) VM3-F309 / VM3-F310 // VM3-D905... *) ; ZUL. EINSTELLUNGEN VORNE: **) BIS 230 MM FEDERTELLER OBERSEITE BIS MITTE BEF. SCHRAUBE FEDERBEIN, HINTEN: **) BIS 185 MM FEDERTELLER-OBERSEITE BIS MITTE BEFESTIG.-SCHRAUBE* EINFEDERWEG VERGRÖSSERT VORNE UM 15 MM* KONTROLLMAß: ...MM**</p> <p><i>MODIFIED SPECIAL SUSPENSION, THYSSENKRUPP BILSTEIN, TYPE: HE5-D906; GM5-F372, CONSISTING OF SPRINGS, IDENTIFICATION F/R: E4-FD1-Y688A00 / E4-FD1-Y025B00 AND DAMPERS, IDENTIFICATION F(LE/RI)//R: : VE3-C692 / VE3-C693 // BE3-D909 / BE3-D915 *) VM3-F309 / VM3-F310 // VM3-D905... *) PERMISSIBLE ADJUSTMENT RANGE FRONT: **) TILL 230 MM DISTANCE. TOP EDGE OF SPRING PLATE TO CENTRE OF FIXING BOLT OF STRUT; REAR: **) TILL 185 MM; FROM TOP EDGE OF SPRING PLATE TO CENTRE OF FIXING BOLT OF DAMPER * ENLARGED SUSPENSION TRAVEL: FRONT 15 MM**</i></p>

*) Nicht Zutreffendes streichen **) abhängig von der zulässigen Achslast
 *) cross out not valid **) depending on perm. axle load

V. Prüfgrundlagen und Prüfergebnisse

Basis of tests and test results

Das Versuchsfahrzeug und die Fahrwerksteile wurden einer Prüfung gemäß den Prüfbedingungen über Fahrzeugtiefer-/ und Höherlegungen des VdTÜV-Merkblattes 751 (08/2008) unterzogen.

Die Prüfbedingungen wurden erfüllt.

The test vehicle and the modification parts were subjected to a test in accordance with the test conditions regarding raising / lowering of vehicles contained in VdTÜV Merkblatt 751.

The test conditions were fulfilled.

TEILEGUTACHTEN Nr.: TU-025509-B0-014

TÜV APPROVAL No.:

Hersteller : ThyssenKrupp Bilstein
manufacturer

Tuning GmbH

Prüfgegenstand : Höhenverstellbares Fahrwerk
object tested : height adjustable suspension system

Typ : HE5-D906; GM5-F372
type



Blatt 11 von 11
page of

Datum / date
15.04.2010

VI. Anlagen Annexes

keine
none

VII. Schlussbescheinigung Concluding certification

Es wird bescheinigt, dass die im Verwendungsbereich beschriebenen Fahrzeuge nach der Änderung und der durchgeführten und bestätigten Änderungsabnahme unter Beachtung der in diesem Teilegutachten genannten Hinweise / Auflagen insoweit den Vorschriften der StVZO in der heute gültigen Fassung entsprechen.

Der Hersteller (Inhaber des Teilegutachtens) hat den Nachweis (Reg-Nr.: 97031) erbracht, dass er ein Qualitätssicherungssystem gemäß Anlage XIX, Abschnitt 2 StVZO unterhält.

Das Teilegutachten umfasst die Blätter 1 – 11 einschließlich der unter VI. aufgeführten Anlagen und darf nur im vollen Wortlaut vervielfältigt und weitergegeben werden.

Das Teilegutachten verliert seine Gültigkeit bei technischen Änderungen am Fahrzeugteil oder wenn vorgenommene Änderungen an dem beschriebenen Fahrzeugtyp die Verwendung des Teiles beeinflussen sowie bei Änderung der gesetzlichen Grundlagen.

It is hereby certified that the vehicles described under area of use satisfy the regulations of StVZO in the current version after modification and implemented and verified modification acceptance, provided the notes / conditions given in the present TÜV approval are observed.

The manufacturer (owner of the TÜV certificate) has furnished evidence (Reg-Nr.: 97031) that he maintains a quality system in accordance with Annex XIX, Section 2 StVZO.

The TÜV approval consists of pages 1 – 11 including the annexes listed under VI. and it may only be reproduced and passed on in its unabbreviated form.

The TÜV approval shall cease to be valid if technical modifications are made to the vehicle part or if modifications made to the vehicle type described affect use of the part and in the case of any changes to the statutory specifications.

Essen, den 15.04.2010

Nachtrag B: Erweiterung auf neue Fahrzeuggenehmigungen
supplement B: extension on new EC-approval numbers



Institut für Fahrzeugtechnik und Mobilität

Fachgebiet: Räder – Reifen – Fahrwerk – Tuning

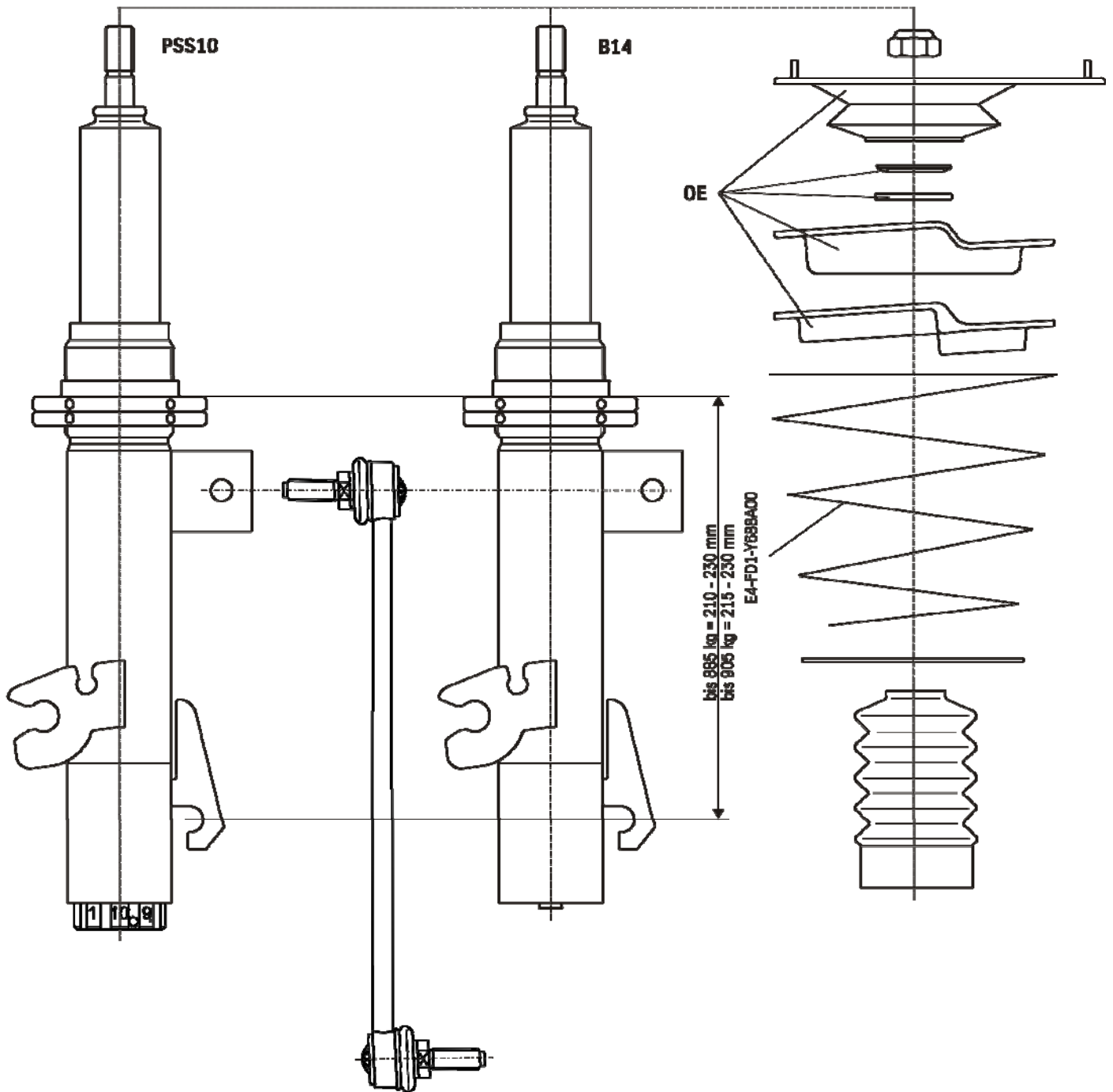
Institute for Vehicle Technology and Mobility

subject: wheels – tires – suspension - tuning

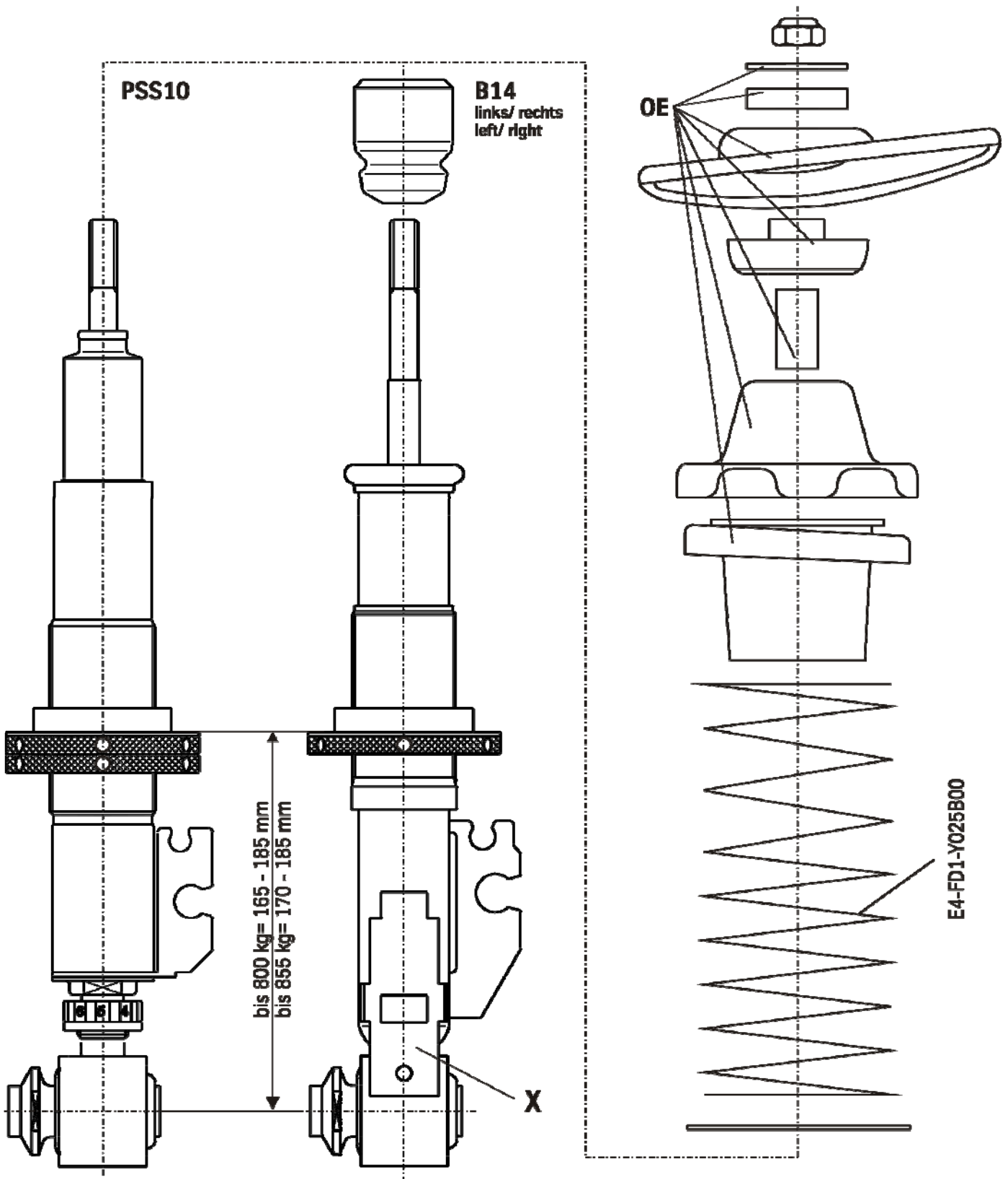


Dipl.-Ing. Ulrich

ThyssenKrupp Bilstein Tuning GmbH
Milsper Straße 214, D-58256 Ennepetal
Postfach 1151, D-58240 Ennepetal
Tel. +49(0)2333 791-4444
Fax +49(0)2333 791-4400
info@bilstein.de, www.bilstein.de



OE = Original Anbauteile
Original Equipment



OE = Original Anbauteile
Original Equipment





ThyssenKrupp Bilstein Tuning GmbH
Milsper Straße 214, D-58256 Ennepetal
Postfach 1151, D-58240 Ennepetal
Tel. +49(0)2333 791-4444
Fax +49(0)2333 791-4400
info@bilstein.de, www.bilstein.de