

Inhalt :

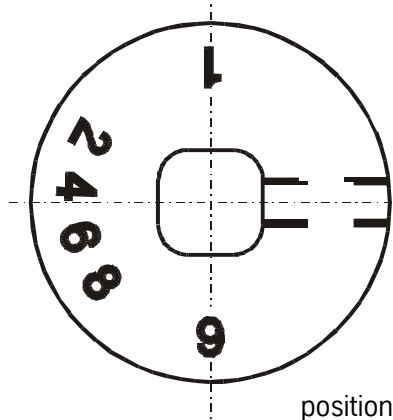
- **Teile- Gutachten für:**
(herausnehmbar)
 - **AUDI A6 (4F) Limousine**
 - **AUDI A6 (4F) Avant**
 - **AUDI A6 (4F) Limousine Quattro**
 - **AUDI A6 (4F) Avant Quattro**
 - **AUDI S6 (4F) Limousine**
 - **AUDI S6 (4F) Avant**
- **Einbauanleitungen**
- **englischer Anhang**

Contents :

- **Certificate (removable) for:**
 - AUDI A6 (4F) sedan** -
 - AUDI A6 (4F) station wagon** -
 - AUDI A6 (4F) sedan quattro** -
 - AUDI A6 (4F) station wagon quattro** -
 - AUDI S6 (4F) sedan** -
 - AUDI S6 (4F) station wagon** -
- **mounting instruction**
- **english enclosure**

Verstellposition **9** = **Komfort** (im Uhrzeigersinn drehen)

Verstellposition **1** = **sport** (gegen Uhrzeigersinn drehen)



position **9** = **comfort** (clockwise direction)

position **1** = **sport** (counter- clockwise direction)

Beim Verstellen muß das Einrasten auf den verschiedenen Positionen mit einem „Klick“ deutlich spürbar sein.

During the adjustment you will hear a positive „click“ at each position of the adjustment.

Vor dem Umbau sind folgende Maßnahmen unbedingt durchzuführen:

- Lesen Sie die Hinweise auf den folgenden Seiten aufmerksam durch.
Alle Fahrwerkselemente werden gemäß den Vorgaben und Richtlinien der Fahrzeughersteller aus- und eingebaut, sofern in unserer Einbauanleitung keine davon abweichenden Maßnahmen beschrieben werden.
- Kontrollieren Sie ob das vorliegende Kit/ Gutachten für Ihren Fahrzeugtyp richtig ausgewählt ist.
- Kontrollieren Sie vor Beginn der Umbauarbeiten das Produkt auf Vollständigkeit!
- Vergleichen Sie die Maße und Befestigungspunkte/ -hilfen der Original- Stoßdämpfer mit den BILSTEIN – Stoßdämpfern.
- Richtungsangaben erfolgen immer in Fahrtrichtung gesehen.
- Die Prüffahrzeuge sind Linkslenker.

Before installation please observe the following points:

- Read all information in this manual carefully.
All suspension components are fitted and removed acc. to the manufacturer's specifications for fitting and removing, if not otherwise required in these instructions.
- Check that your vehicle type is listed in the certificate as being released for this kit.
- Check the product for all components before starting installation!
- Check that dimensions and fastening points are comparable between the original and Bilstein shock absorbers.
- Directional references (left, right, front, rear) are always with reference to the driving direction.
- The test vehicles are left- hand drive cars.

Nach dem Umbau sind folgende Maßnahmen unbedingt durchzuführen:

- Die Fahrzeughöhe muß mit Hilfe von Federteller und Kontermutter auf die Stoßdämpfer abgestimmt werden. Verwenden Sie nur die mitgelieferten Hakenschlüssel.
- Spur, Sturz und, falls notwendig, die Bremskraftregelung (lastabhängig) und ABS- Sensoren sind gemäß Werksangaben zu kontrollieren und anschließend einzustellen.
- Die Scheinwerfereinstellung ist zu prüfen und bei Bedarf einzustellen.
- Die Freigängigkeit der Rad-/ Reifenkombination ist zu überprüfen.
- Federbeine/ Dämpfer die in Gummiaufhängungen gelagert sind, dürfen erst angezogen werden, wenn das Fahrzeug wieder auf dem Boden steht. Andere Befestigungen (z. B. Schellen) müssen vor dem Herablassen des Fahrzeugs angezogen werden.

Darstellungen in diesen Unterlagen sind schematisch und nicht maßstabsgetreu!
Möglicherweise sind Halter o. ä. am Federbein nicht oder nur angedeutet dargestellt!

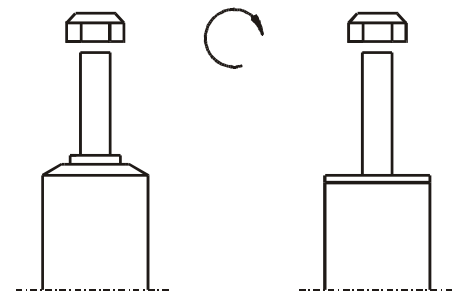
After installation please observe the following points:

- Set the vehicle height by adjusting spring plates and lock nuts on the new dampers. Only use the supplied spanner wrenches.
- After installing the suspension system, caster and camber must be checked and adjusted according to manufacturer's specifications. Check and reset load- dependent brake compensator and ABS system according to manufacturer's specifications. Check and adjust headlight aim.
- Because the vehicle has been lowered, freedom of movement for all wheel-/ tire- combinations must be checked.
- All rubber- mounted strut/ damper attachments must not be fully tightened until AFTER the suspension system is loaded (wheels on the ground). Other mounting fasteners (for example brackets) must be securely tight-ened BEFORE load is placed on the suspension system.

All diagrams are generalized and not to scale!
Brackets, etc. specific to strut are not shown!

Tabelle Anzugsmomente - list of torques

Gewinde	M8	M 10	M 12	M 14	M 16	Thread
Anzugsmoment Nm	13	25	45	72	110	Torque Nm
	10	19	34	54	83	Torque ft lb



Um eine mögliche Zerstörung des Produktes zu vermeiden, darf zum Lösen und Anziehen der Muttern kein Schlagschraubendreher verwendet werden. Selbstsichernde Muttern dürfen nur einmal verwendet werden!

Do not use an impact tool to loosen or tighten fasteners due to possible damage to the product. Self- locking nuts must only be used once!

VM3-B655/ VE3-B658
Ausbau

Das Fahrzeug auf eine radfreie Hebebühne stellen, anheben und Räder demontieren.

Entfernen Sie den negativen Batteriepol.

Stecker für ABS- Sensor abziehen. Bei Fahrzeugen mit Xenon- Licht ist vor dem Ausbau der Federbeine, der Sensor für die Leuchtweitenregulierung auszubauen.



Die Schräglenker sind beim Ausbau stets mit geeignetem Hilfswerkzeug abzustützen!

Die untere Befestigung lösen und entfernen.

Obere Querlenkerbefestigung an der Vorderachse lösen und entfernen.

Die obere Befestigungsmutter am Stützlager entfernen. Nicht die Kolbenstangen- Mutter lösen!

Das Federbein komplett ausbauen und in einem geeigneten Spannbock spannen.

Die Feder mit einem Spanngerät so weit vorspannen, bis das Stützlager frei ist.

Mutter, Original- Anbauteile und Original- Feder demontieren.

Einbau

BILSTEIN und/ oder Original- Anbauteile, sowie die neue BILSTEIN- Feder in umgekehrter Reihenfolge, analog zum Ausbau, auf BILSTEIN- Federbein montieren.

Original Gummi- Federunterlage oben und Original Unterlegscheibe wiederverwenden!



Der im Gutachten angegebene Verstellbereich der Federteller darf nicht unter- oder überschritten werden!

Die Einbaulage der Federn ist an der Bedruckung ablesbar. Die Federbezeichnung muß in Einbaulage lesbar sein.

Druck- Anschlagpuffer nicht wiederverwenden, da im BILSTEIN Federbein bereits ein Druck- Anschlagpuffer eingebaut ist.

Das komplettierte BILSTEIN- Federbein in umgekehrter Reihenfolge analog zum Ausbau wieder montieren.

Disconnect the negative battery pole.

Removal

Place vehicle on a chassis hoist, lift it and remove wheels.

Disconnect the negative battery pole.

Remove socket plug for ABS- sensor. Vehicles equipped with **xenon headlight** the sensor for the headlamp levelling controller must removed bevor.



The lower control arm must be supported by suitable means!

Remove bottom mount.

Remove top fitting of wishbone support at front axle.

Remove top fixing nut from support bearing. Do not remove center nut at this time!

Remove complete strut and clamp it in an appropriate strut vise.

Using a suitable spring compressor, compress suspension spring until tension on support bearing is released.

Release center nut and remove original mounting parts and coil spring.

Installing

Assemble BILSTEIN and/ or original mounting parts, as well as the new BILSTEIN spring on the BILSTEIN strut in reverse sequence of removal. Original rubber spring and original washer must reused!



IMPORTANT! Spring plates must not be adjusted outside the ranges specified below!

The correct mounting position of the suspension springs can be determined by the printing on the springs; install them with the print upright.

Do not reuse original- bumper, since BILSTEIN- strut has built in bump stop.

Fit assembled BILSTEIN strut to the vehicle in reverse sequence to removal.

Connect the negative battery pole again.

- **Teile- Gutachten für:**
(herausnehmbar)

- **AUDI A6 (4F) Limousine**
- **AUDI A6 (4F) Avant**
- **AUDI A6 (4F) Limousine Quattro**
- **AUDI A6 (4F) Avant Quattro**
- **AUDI S6 (4F) Limousine**
- **AUDI S6 (4F) Avant**

- **Certificate (removable) for :**

- AUDI A6 (4F) sedan** -
- AUDI A6 (4F) station wagon** -
- AUDI A6 (4F) sedan quattro** -
- AUDI A6 (4F) station wagon quattro** -
- AUDI S6 (4F) sedan** -
- AUDI S6 (4F) station wagon** -

TEILEGUTACHTEN TÜV APPROVAL

Nr.: TU-025055-C0-014

über die Vorschriftmäßigkeit eines Fahrzeugs bei bestimmungsgemäßem Ein- oder Anbau
von Teilen gemäß §19 Abs.3 Nr.4 StVZO
*on the compliance of a vehicle when parts are properly installed and fitted to the car in accordance
with §19 Par.3 No.4 StVZO*

für das Teil / den Änderungsumfang : **Höhenverstellbares Fahrwerk**
for the part / scope of modification *Height adjustable suspension system*

vom Typ : **GM5-B654; HE5-B657**
of the type

des Herstellers : **ThyssenKrupp Bilstein**
from the manufacturer **Tuning GmbH**
Postfach 1151
58240 Ennepetal

0. Hinweise für den Fahrzeughalter *Instructions for vehicle owner*

note from the translator: *The following instructions refer to the German regulations.
In other countries different regulations may apply. In any case carefully read and follow the
technical guidelines given for your safety and driving pleasure!*

Unverzügliche Durchführung und Bestätigung der Änderungsabnahme: *Performance and confirmation without delay of modification acceptance:*

Durch die vorgenommene Änderung erlischt die Betriebserlaubnis des Fahrzeuges, wenn nicht unverzüglich die gemäß StVZO § 19 Abs. 3 vorgeschriebene Änderungsabnahme durchgeführt und bestätigt wird oder festgelegte Auflagen nicht eingehalten werden !
Nach der Durchführung der technischen Änderung ist das Fahrzeug unter Vorlage des vorliegenden Teilegutachtens unverzüglich einem amtlich anerkannten Sachverständigen oder Prüfer einer Technischen Prüfstelle oder einem Prüfsingenieur einer amtlich anerkannten Überwachungsorganisation zur Durchführung und Bestätigung der vorgeschriebenen Änderungsabnahme vorzuführen.

With the modification the type approval of the vehicle will expire if the modification acceptance provided for in StVZO § 19 Par. 3 is not performed and confirmed without delay or if conditions laid down are not complied with !

After performance of the technical modification, the vehicle must be presented without delay together with the present TÜV approval to an officially recognised inspector or tester at a Technical Inspection Centre or an inspection engineer from an officially recognised inspection organisation to perform and confirm the specified modification acceptance.



TEILEGUTACHTEN Nr.: TU-025055-C0-014
 TÜV APPROVAL No.:



Auftraggeber
 Client : ThyssenKrupp Bilstein
 Tuning GmbH

Prüfgegenstand
 object tested : Höhenverstellbares Fahrwerk

Blatt 2 von 11
 page of

Typ
 type : GM5-B654; HE5-B657

Datum / date
 27.10.06

Einhaltung von Hinweisen und Auflagen:
Compliance with instructions and conditions:

Die unter III. und IV. aufgeführten Hinweise und Auflagen sind dabei zu beachten.

The instructions and conditions given in III. and IV. must be complied with.

Mitführen von Dokumenten:
availability of documents:

Nach der durchgeführten Abnahme ist der Nachweis mit der Bestätigung über die Änderungsabnahme mit den Fahrzeugpapieren mitzuführen und zuständigen Personen auf Verlangen vorzuzeigen; dies entfällt nach erfolgter Berichtigung der Fahrzeugpapiere.

After the acceptance procedure the certificate with confirmation of the modification acceptance must be available in the car and presented to authorised persons on demand; this will not apply once the vehicle documents have been amended.

Berichtigung der Fahrzeugpapiere:
Amendment of vehicle documents:

Die Berichtigung der Fahrzeugpapiere durch die zuständige Zulassungsbehörde ist durch den Fahrzeughalter entsprechend der Festlegung in der Bestätigung der ordnungsgemäßen Änderung zu beantragen.

Weitere Festlegungen sind der Bestätigung der ordnungsgemäßen Änderung zu entnehmen.

The vehicle owner must apply, in accordance with the provision in the confirmation concerning correct modification, for the competent licensing authority to amend the vehicle documents .

Further conditions can be found in the confirmation of correct modification.

I. Verwendungsbereich
Area of use

Fahrzeughersteller <i>Vehicle manufacturer</i>	Audi	
Handelsbezeichnung <i>model: sales name</i>	Audi A6, -S6, (2WD / 4 WD), Limousine und Avant	
Fahrzeugtyp <i>model: internal code</i>	4F	
EG-BE-Nr. <i>EC-type approval No.</i>	e1*2001/116*0254*..	e1*2001/116*0276*..

TEILEGUTACHTEN Nr.: TU-025055-C0-014
 TÜV APPROVAL No.:



Auftraggeber : ThyssenKrupp Bilstein
 Client

Tuning GmbH

Prüfgegenstand : Höhenverstellbares Fahrwerk
 object tested

Blatt 3 von 11
 page of

Typ : GM5-B654; HE5-B657
 type

Datum / date
 27.10.06

I.1 **Einschränkungen zum Verwendungsbereich**
Limitations of area of use

VORDERACHSE: FRONT AXLE:	bezogen auf zulässige Achslasten und Einstellmaße : <i>related to permissible axle loads and adjustment dimensions:</i>	
Federausführung und Dämpferausführung <i>Spring design and Damper- / strut design</i>	E4-FD1-Y919A00 (Hauptfeder) (mainspring)	
	VM3-B655 mit Dämpfungskraftverstellung <i>with damper force adjustment</i>	VE3-B658 ohne Dämpfungskraftverstellung <i>without damper force adjustment</i>
für zulässige Achslasten <i>for permissible axle loads</i> in Verbindung mit zulässigem Einstellbereich der Federtellerhöhe: <i>with permissible adjustment range of spring plate height:</i>	bis max. 1350 kg <i>up to max.</i>	
	395 mm	bis to 420 mm
	bezogen auf Oberkante Federteller bis Mitte Befestigungsschraube des Federbeins <i>related to top edge of spring plate up to centre of strut fixation-bolt</i>	

I.2 **Einschränkungen zum Verwendungsbereich**
Limitations of area of use

HINTERACHSE: REAR AXLE:	bezogen auf zulässige Achslasten und Einstellmaße : <i>related to permissible axle loads and adjustment dimensions:</i>	
Federausführung und Dämpferausführung <i>Spring and Damper / strut design</i>	E4-FD1-Y920A00 (Hauptfeder) (mainspring)	
	BM5-B656 mit Dämpfungskraftverstellung <i>with damper force adjustment</i>	BE5-B659 ohne Dämpfungskraftverstellung <i>without damper force adjustment</i>
für zulässige Achslasten <i>for permissible axle loads</i> in Verbindung mit zulässigem Einstellbereich der Federtellerhöhe: <i>with permissible adjustment range of spring plate height</i>	bis max. 1215 kg <i>up to max</i>	bis max. 1335kg <i>up to max</i>
	45 mm	bis to 70 mm
	bezogen auf Unterkante Federteller bis ursprüngliche Federauflage oben <i>related to bottom edge of spring plate up to top of original spring seat</i>	

TEILEGUTACHTEN Nr.: TU-025055-C0-014
TÜV APPROVAL No.:



Auftraggeber
Client : ThyssenKrupp Bilstein

Tuning GmbH

Prüfgegenstand
object tested : Höhenverstellbares Fahrwerk

Blatt 4 von 11
page of

Typ
type : GM5-B654; HE5-B657

Datum / date
27.10.06

II. Beschreibung des Teiles / Änderungsumfanges

Description of the part / Scope of modification

Tieferlegung des Aufbaus und Änderung der Fahrwerksabstimmung durch andere Fahrwerksfedern und Dämpfer.

Lowering of the body and change of suspension tuning by means of special suspension springs and dampers.

Vorderachse *Front axle*

Federtragender Dämpfer mit Hauptfeder auf verstellbaren Federtellern und Austausch-Endanschlägen, Einfederwege: serienmäßig; Tieferlegung von ca. 60 mm
Complete strut with main-and helper spring on height adjustable spring seats, exchange bump stop inside, bump travel: original; Lowering of 60 mm

Hinterachse *Rear axle*

Hauptfeder auf speziellen höhenverstellbaren Federsitzen oben mit separaten Sportdämpfern, Austausch-Endanschlägen, Einfederwege: serienmäßig; Tieferlegung von ca. 60 mm
Mainspring on special height adjustable spring seats at top with separate dampers and exchange bump stop, bump travel : original; Lowering of 60 mm

II.1 Beschreibung der *Description of*

VORDERACHS-FAHRWERKSTEILE *FRONT AXLE SUSPENSION PARTS*

II.1.1

Federung *Springs*

Bauart <i>Design</i>	Schraubendruckfeder <i>coil spring</i>
Kennzeichnung: <i>Identification</i>	E4-FD1-Y919A00 (Hauptfeder) (<i>mainspring</i>)
Herstellerzeichen : <i>Manufacturer's mark :</i>	Bilstein und Herstellungsdatum codiert
Art/Ort der Kennzeichnung: <i>Type / Location of marking</i>	aufgedruckt im Bereich mittlere Windung <i>printed on area of centre coil</i>
Oberflächenschutz <i>Surface protection</i>	Kunststoffbeschichtung <i>powder coating</i>
Feder-Charakteristik <i>Characteristic</i>	progressive
Außendurchmesser (mm) <i>Outer diameter</i>	137
Drahtdurchmesser (mm) <i>Wire diameter</i>	16,0
ungespannte Federlänge <i>untensioned length</i>	260
Gesamtwindungszahl <i>Total number of coils</i>	7,25

TEILEGUTACHTEN Nr.: TU-025055-C0-014
TÜV APPROVAL No.:

Auftraggeber
Client : ThyssenKrupp Bilstein
Tuning GmbH

Prüfgegenstand
object tested : Höhenverstellbares Fahrwerk

Blatt 5 von 11
page of

Typ
type : GM5-B654; HE5-B657

Datum / date
27.10.06

II.1.2

Dämpfung Damping

Bauart Design	Federtragender Dämpfer / Einrohr, Gasdruck strut / monotube, gas pressure	
Herstellerzeichen : Manufacturer's mark :	Bilstein	
Oberflächenschutz Surface protection	Verzinkung Galvanisation	
Dämpfungs-Charakteristik Damping-characteristic	verstellbar adjustable	nicht verstellbar non adjustable
Kennzeichnung: (li / re) Identification (left / right)	VM3-B655	VE3-B658
Art der Kennzeichnung: Type of marking	Einrollung und Folienaufkleber rolled in and foil label	

II.1.3

Höhenverstellsystem Height adjustment system

Art: Type:	Federteller Mutter mit Kontermutter auf Dämpferrohrgewinde Spring plate nut with counter nut on damper tube thread
zulässiger Verstellbereich: Permissible adjustment range	siehe Blatt 3 see page 3

II.1.4

Einfederbegrenzung und Einfederwege: Bumpstops and bump travel

Teileart / System: type of part / system:	Austausch-PUR Endanschlag Replacement PUR
Hersteller: manufacturer:	ThyssenKrupp Bilstein Tuning GmbH
Einbaulage: mounting position:	auf der Kolbenstange im Dämpfergehäuse on the piston rod in damper tube
Höhe / Ø: height / Ø:	35 / 32
Einfederwege: bump travel	serienmäßig original

TEILEGUTACHTEN Nr.: TU-025055-C0-014
 TÜV APPROVAL No.:

Auftraggeber
 Client : ThyssenKrupp Bilstein
 Tuning GmbH

Prüfgegenstand
 object tested : Höhenverstellbares Fahrwerk

Blatt 6 von 11
 page of

Typ
 type : GM5-B654; HE5-B657

Datum / date
 27.10.06

II.2 Beschreibung der Description of

HINTERACHS-FAHRWERKSTEILE REAR AXLE SUSPENSION PARTS

II.2.1

Federung Springs

Bauart <i>Design</i>	Schraubendruckfeder <i>coil spring</i>
Kennzeichnung: <i>Identification</i>	E4-FD1-Y920A00 Hauptfeder <i>(mainspring)</i>
Herstellerzeichen : <i>Manufacturer's mark :</i> Art/Ort der Kennzeichnung: <i>Type / Location of marking</i>	Bilstein und Herstelldatum codiert <i>Bilstein and date of manufacture coded</i> aufgedruckt im Bereich mittlere Windung <i>printed on area of centre coil</i>
Oberflächenschutz <i>Surface protection</i>	Kunststoffbeschichtung <i>powder coating</i>
Feder-Charakteristik <i>Characteristic</i>	progressive
Außendurchmesser (mm) <i>Outer diameter</i>	126
Drahtdurchmesser (mm) <i>Wire diameter</i>	14,0
ungespannte Federlänge <i>untensioned length</i>	215
Gesamtwindungszahl <i>Total number of coils</i>	6,25

II.2.2

Dämpfung Damping

Bauart <i>Design</i>	Einrohr, Gasdruck <i>monotube, gas pressure</i>	
Herstellerzeichen : <i>Manufacturer's mark :</i>	Bilstein	
Oberflächenschutz <i>Surface protection</i>	Lackierung <i>paint coat</i>	
Dämpfungs-Charakteristik <i>Damping-characteristic</i>	verstellbar <i>adjustable</i>	nicht verstellbar <i>non adjustable</i>
Kennzeichnung: <i>Identification</i> Art der Kennzeichnung: <i>Type of marking</i>	BM5-B656	BE5-B659 Einrollung und Folienaufkleber <i>rolled and foil label</i>

TEILEGUTACHTEN Nr.: TU-025055-C0-014
 TÜV APPROVAL No.:



Auftraggeber
 Client : ThyssenKrupp Bilstein
 Tuning GmbH

Prüfgegenstand
 object tested : Höhenverstellbares Fahrwerk

Blatt 7 von 11
 page of

Typ
 type : GM5-B654; HE5-B657

Datum / date
 27.10.06

II.2.3

Höhenverstellsystem Height adjustment system

Art: Type:	spezielles Federlager (Gewinderohr mit Federteller Mutter) auf ursprünglichen oberen Federsitz aufgesteckt <i>special spring seat (threaded tube with spring seat nut) sticked on upper original spring seat</i>
zulässiger Verstellbereich: Permissible adjustment range	siehe Blatt 3 <i>see page 3</i>

II.2.4

Einfederungsbegrenzung und Einfederwege: bump stops and bump travel

Teileart / System: type of part / system:	Austausch-PUR-Puffer replacement- PUR-bump stop
Hersteller: manufacturer:	ThyssenKrupp Bilstein Tuning GmbH
Einbaulage: mounting position:	auf der Kolbenstange <i>on the piston rod</i>
Höhe / Ø: height / Ø	65 / 32
Einfederwege: bump travel	serienmäßig <i>original</i>

III. Hinweise zur Kombinierbarkeit mit weiteren Änderungen Notes on possible combination with other modifications

III.1 Rad/Reifenkombinationen Wheel-/ tyre combinations

Serien-Rad/Reifen-Kombinationen Series wheel-/ tyre combinations

Es bestehen keine technischen Bedenken gegen die Verwendung aller serienmäßigen Rad-/Reifenkombinationen.

There are no technical objections against the use of all O.E. wheel-/ tyre combinations.

TEILEGUTACHTEN Nr.: TU-025055-C0-014
TÜV APPROVAL No.:

Auftraggeber
Client : ThyssenKrupp Bilstein

Tuning GmbH

Prüfgegenstand
object tested : Höhenverstellbares Fahrwerk

Typ
type : GM5-B654; HE5-B657

Blatt 8 von 11
page of

Datum / date
27.10.06

Sonder-Rad/Reifenkombinationen **Special wheel-/ tyre combinations**

Es bestehen weiterhin keine technischen Bedenken gegen die Verwendung von **Sonder-Rad-/Reifenkombinationen**, wenn folgende Bedingungen eingehalten sind:

- Es liegen besondere Teilegutachten bzw. Allgemeine Betriebserlaubnisse für die entsprechende Rad/Reifenkombination vor und die jeweils erforderlichen Auflagen bis auf die nachfolgende Ausnahme sind eingehalten.
- werden besondere Federwegbegrenzer aufgrund von Auflagen in diesen Gutachten vorgeschrieben, so muss die Kennlinie der Achsfederung für die Tieferlegung neu ermittelt und bewertet werden (Prüfung nach §21, StVZO).

There is also no technical reason to object to the use of special wheel/tyre combinations, provided the following conditions are met:

- *Special TÜV assessments or approvals have been obtained for the relevant wheel/tyre combination and the necessary conditions are met.*
- *If the series bump travel limitation has to be modified as a result of conditions laid down in these test reports (e.g. change of O.E. bump stops or installation of additional bump travel limiters), the characteristic line of the axle suspension has to be verified and assessed new (assessment according to §21 StVZO)*

III.2 Spoiler, Sonderauspuffanlagen etc. **Aerodynamic devices, special exhaust systems etc.**

Die Bodenfreiheit im Leerzustand wird durch den Einbau der Sonderfedern verringert. Sie entspricht in etwa der eines teilbeladenen Serienfahrzeugs. Bei Ausladung des Fahrzeugs bis zu den zulässigen Achslasten ändert sich die Bodenfreiheit nicht im Vergleich zum Serienfahrzeug. Bei Anbau von Spoilern, Heckschürzen und Sonderauspuffanlagen ist jedoch der verringerte Böschungswinkel zu beachten (Befahren von Rampen etc.).

The ground clearance in unladen state is reduced by the installation of special springs. It is the approximate equivalent of that of a partially laden series vehicle. When the vehicle is loaded to the admissible axle loads the ground clearance does not change as compared to the series vehicle. If spoilers, rear aprons and special exhaust systems are mounted, however, the reduced angle of slope must be noted (travelling on ramps etc.).

III.3 Anhängerkupplung **Trailer coupling**

Die vorgeschriebene Mindesthöhe der Kupplungskugel bei zulässigem Gesamtgewicht des Fahrzeugs über der Fahrbahn (gem. DIN 74058) beträgt 350 mm.

The specified minimum height of the coupling ball above the road surface with the permissible total weight of the vehicle (acc. DIN 74058) is 350 mm.

TEILEGUTACHTEN Nr.: TU-025055-C0-014
TÜV APPROVAL No.:

Auftraggeber
Client : ThyssenKrupp Bilstein
Tuning GmbH

Prüfgegenstand
object tested : Höhenverstellbares Fahrwerk
Typ
type : GM5-B654; HE5-B657

Blatt 9 von 11
page of
Datum / date
27.10.06

IV. Hinweise und Auflagen *Notes and conditions*

Auflagen für den Einbaubetrieb und die Änderungsabnahme: *Notes and conditions for the installation shop and modification acceptance*

- IV.1 Die Scheinwerfereinstellung ist zu überprüfen.
Headlamp adjustment must be checked.
- IV.2 Nach erfolgter Umrüstung ist eine Achsvermessung des Fahrzeugs durchzuführen.
After modification an axle alignment must be carried out on the vehicle.
- IV.3 Die Endanschläge (Gummihohlfedern) müssen der Beschreibung unter Punkt II.1.4 und II.2.4 entsprechen. Zusätzliche Federwegbegrenzer sind nicht zulässig.
The bump stops must correspond to the descriptions in this report. Additional bump travel limiters are not allowed.
- IV.4 Die Einschränkungen zum Verwendungsbereich (s. Punkt I) sind zu beachten.
The limitations with regard to the area of use (see Point 1) must be observed.
- IV.5 Der Verstellbereich der Federteller ist nur freigegeben im Bereich der unter Punkt I angegebenen Werte.
Die Einstellung ist jeweils so vorzunehmen, dass das Fahrzeug im Leerzustand plus Fahrer gerade steht. Die tiefste freigegebene Einstellung und der zulässige Verstellbereich sind unter Angabe der achsfesten Bezugspunkte in die Anbauprüfbescheinigung einzutragen.
The adjustment range of the spring plates is only approved within the range of the values given in Point 1.
Adjustment must be carried out so that the body is level when the vehicle is empty apart from the driver.
The lowest approved adjustment and the permissible adjustment range are to be entered, stating the fixed axle reference points. (Example, see below).

Hinweise und Auflagen zum Anbau:

Notes and conditions for mounting:

Der Aus- und Einbau erfolgt gemäß den Angaben des Fahrzeugherstellers im Werkstatthandbuch.

Disassembly and installation must be carried out in accordance with the manufacturer's instructions as contained in the workshop manual.

TEILEGUTACHTEN Nr.: TU-025055-C0-014
 TÜV APPROVAL No.:



Auftraggeber
 Client : ThyssenKrupp Bilstein
 Tuning GmbH

Prüfgegenstand
 object tested : Höhenverstellbares Fahrwerk

Blatt 10 von 11
 page of

Typ
 type : GM5-B654; HE5-B657

Datum / date
 27.10.06

Berichtigung der Fahrzeugpapiere:

Amendment of vehicle documents:

Eine Berichtigung der Fahrzeugpapiere ist erforderlich, aber zurückgestellt. Sie ist der zuständigen Zulassungsbehörde bei deren nächster Befassung mit den Fahrzeugpapieren durch den Fahrzeughalter zu melden. Folgendes Beispiel für die Eintragung wird vorgeschlagen:

Correction of the vehicle documents is necessary, but has been postponed.

The competent licensing authority must be notified by the vehicle owner accordingly the next time they deal with the vehicle documents. The following example is suggested for the entry:

Feld field	Eintragung
22	<p>M. SONDERFAHRWERK THYSSENKRUPP BILSTEIN TUNING GMBH, TYP: GM5-B654; HE5-B657 *), BEST. AUS FEDERN, KENNZ. V/H: E4-FD1-Y919A00 / E4-FD1-Y920A00 U. DÄMPFERN, KENNZ. VORNE: VM3-B655 ... VE3-B658*), HINTEN BM5-B656 ... BE5-B659*); ZUL. EINSTELLUNGEN VORNE: 395 BIS 420 MM FEDERTELLER OBERSEITE BIS MITTE BEF. SCHRAUBE FEDERBEIN, HINTEN: 45 ... 50 **) BIS 70 MM FEDERAUFLAGE BIS URSPRÜNGL. FEDERAUFLAGE* EINFEDERWEGE VORNE serienmäßig / HINTEN SERIENMÄßIG***</p> <p><i>MODIFIED SPECIAL SUSPENSION, THYSSENKRUPP BILSTEIN TUNING GMBH, TYPE: GM5-B654; HE5-B657.*), CONSISTING OF SPRINGS, IDENTIFICATION F/R: E4-FD1-Y919A00 / E4-FD1-Y920A00 AND DAMPERS, IDENTIFICATION FRONT: VM3-B655 ... VE3-B658 *); REAR: BM5-B656 ... BE5-B659 *), PERMISSIBLE ADJUSTMENT RANGE FRONT: 395 TILL 420 MM DISTANCE. TOP EDGE OF SPRING PLATE TO CENTRE OF FIXING BOLT OF STRUT; REAR: 45 ... 50 **) TILL 70 MM; FROM TOP EDGE OF SPRING SEAT TO TOP OF ORIGINAL SPRING SEAT * SUSPENSION TRAVEL: FRONT ORIGINAL / REAR ORIGINAL *</i></p>

*) Nicht Zutreffendes streichen **) abhängig von zulässiger Achslast des Fahrzeugs
 *) cross out not valid **) depending on permitted axle loads

V. Prüfgrundlagen und Prüfergebnisse

Basis of tests and test results

Das Versuchsfahrzeug und die Fahrwerksteile wurden einer Prüfung gemäß den Prüfbedingungen über Fahrzeugtiefer-/ und Höherlegungen des VdTÜV-Merkblattes 751 unterzogen.

Die Prüfbedingungen wurden erfüllt.

The test vehicle and the modification parts were subjected to a test in accordance with the test conditions regarding raising / lowering of vehicles contained in VdTÜV Merkblatt 751.

The test conditions were fulfilled.

VI. Anlagen

Annexes

keine
 none

TEILEGUTACHTEN Nr.: TU-025055-C0-014
TÜV APPROVAL No.:

Auftraggeber
Client : ThyssenKrupp Bilstein

Tuning GmbH

Prüfgegenstand
object tested : Höhenverstellbares Fahrwerk

Typ
type : GM5-B654; HE5-B657



Blatt 11 von 11

page of

Datum / date

27.10.06

VII. Schlussbescheinigung

Concluding certification

Es wird bescheinigt, dass die im Verwendungsbereich beschriebenen Fahrzeuge nach der Änderung und der durchgeführten und bestätigten Änderungsabnahme unter Beachtung der in diesem Teilegutachten genannten Hinweise / Auflagen insoweit den Vorschriften der StVZO in der heute gültigen Fassung entsprechen.

Der Auftraggeber (Inhaber des Teilegutachtens) hat den Nachweis (Reg-Nr.: 97031) erbracht, dass er ein Qualitätssicherungssystem gemäß Anlage XIX, Abschnitt 2 StVZO unterhält.

Das Teilegutachten umfasst die Blätter 1 – 11 einschließlich der unter VI. aufgeführten Anlagen und darf nur im vollen Wortlaut vervielfältigt und weitergegeben werden.

Das Teilegutachten verliert seine Gültigkeit bei technischen Änderungen am Fahrzeugteil oder wenn vorgenommene Änderungen an dem beschriebenen Fahrzeugtyp die Verwendung des Teiles beeinflussen sowie bei Änderung der gesetzlichen Grundlagen.

It is hereby certified that the vehicles described under area of use satisfy the regulations of StVZO in the current version after modification and implemented and verified modification acceptance, provided the notes / conditions given in the present TÜV approval are observed.

The client (owner of the TÜV certificate) has furnished evidence (Reg-Nr.: 97031) that he maintains a quality system in accordance with Annex XIX, Section 2 StVZO.

The TÜV approval consists of pages 1 – 11 including the annexes listed under VI. and it may only be reproduced and passed on in its unabbreviated form.

The TÜV approval shall cease to be valid if technical modifications are made to the vehicle part or if modifications made to the vehicle type described affect use of the part and in the case of any changes to the statutory specifications.

Essen, den 27.10.06

Nachtrag C: Erhöhung der zul. Achslasten, Erweiterung auf S6
supplement C: *increase of perm. axle loads, extension to S6*



Institut für Fahrzeugtechnik und Mobilität

Fachgebiet: Räder – Reifen – Fahrwerk – Tuning

Institute for Vehicle Technology and Mobility

subject: *wheels – tires – suspension - tuning*



Dipl.-Ing. Ulrich

The adjustment range of the spring plates is only approved within the range of the values given in Point 1. Adjustment must be carried out so that the body is level when the vehicle is empty apart from the driver. The lowest approved adjustment and the permissible adjustment range are to be entered, stating the fixed axle reference points. (Example, see below).

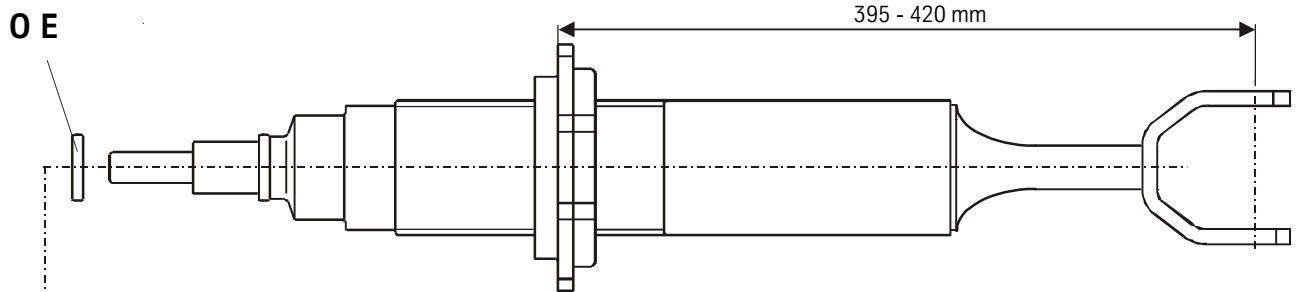
Manufacturer	AUDI
ABE-/ EG- BE- No.	e1*2001/116*0254*.. e1*2001/116*02764*..
type designation	4F
model	AUDI A6, S6 (2WD/ 4WD) sedan / station wagon

1.

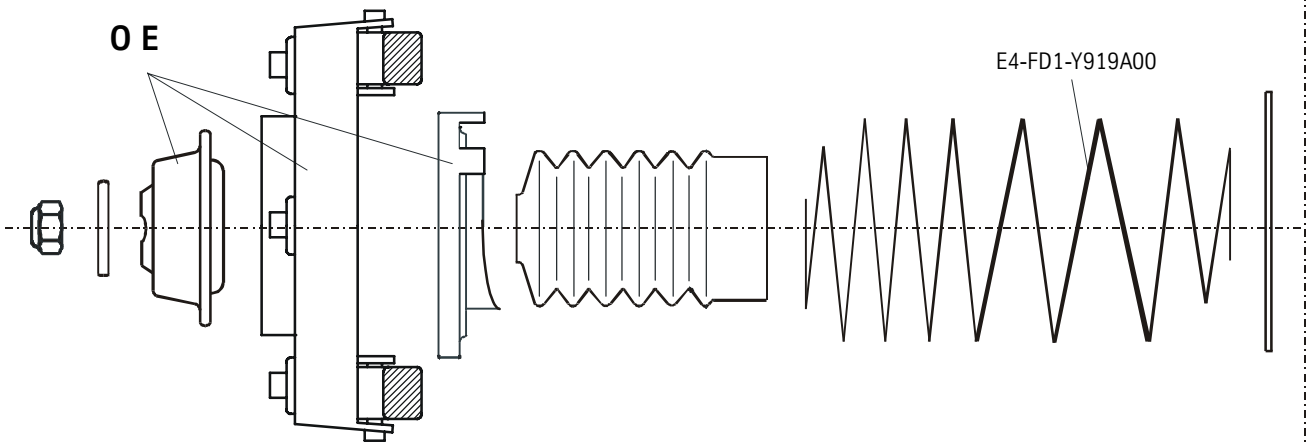
FRONT	maximum permissible axle load 1350 kg (2970 lb)
spring part number	main spring E4-FD1-Y919A00
shock absorber part number	VM3-B655 with damping force adjustment VE3-B658 without damping force adjustment
permissible adjustment range	395 – 420 mm* = 25 mm range
* measurement: top edge of spring seat down to the center of bottom mounting screw	

REAR	maximum permissible axle load	
	1215 kg (2673 lb)	1335 kg (2937 lb)
permissible adjustment range	45 - 70 mm* = 25 mm range	55 - 70 mm* = 20 mm range
spring part number	main spring E4-FD1-Y920A00	
shock absorber part number	BM5-B656 with damping force adjustment BE5-B659 without damping force adjustment	
* measurement: top edge of spring seat down to original spring seat inside wishbone		

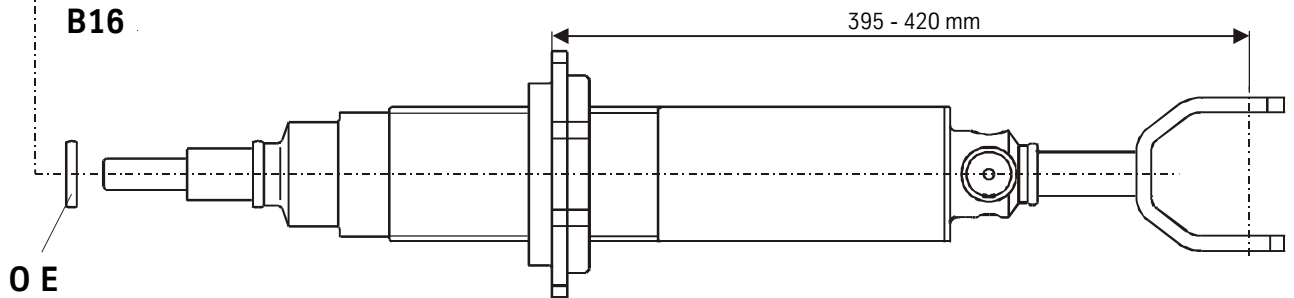
- There are no technical objections against the use of all O.E. wheel/tyre combinations.
- There is also no technical reason to object to the use of special wheel/tyre combinations, provided the following conditions are met:
 - Special TÜV assessments or approvals have been obtained for the relevant wheel/tyre combination and the necessary conditions are met.
 - If the series bump travel limitation has to be modified as a result of conditions laid down in these test reports (e.g. change of O.E. bump stops or installation of additional bump travel limiters), the characteristic line of the axle suspension has to be verified and assessed new (assessment according to §21 StVZO)
- The ground clearance in unladen state is reduced by the installation of special springs. It is the approximately equivalent of that of a partially laden series vehicle. When the vehicle is loaded to the admissible axle loads the ground clearance does not change as compared to the series vehicle. If spoilers, rear aprons and special exhaust systems are mounted, however, the reduced angle of slope must be noted (travelling on ramps etc.).
- The specified minimum height of the coupling ball above the road surface with the permissible total weight of the vehicle (acc. DIN 74058) is 350 mm.



B14



B16



OE = Original Anbauteile
Original Equipment

Ausbau

Removal

Fahrzeug auf eine radfreie Hebebühne stellen, anheben und Räder demontieren.

Place vehicle on a chassis hoist, lift it and remove wheels.

Entfernen Sie den negativen Batteriepol.

Disconnect the negative battery pole.



Die Schräglenker sind beim Ausbau stets mit geeignetem Hilfswerkzeug abzustützen!



The lower control arm must be supported by suitable means!

Untere und obere Befestigung am Stützlager entfernen.

Remove top and bottom fixing mount.

Anschließend den Stoßdämpfer ausbauen und die Original Anbauteile demontieren.

Remove shock absorber and original mounting parts.

Einbau

Installing

Original-/ BILSTEIN Anbauteile in umgekehrter Reihenfolge, analog zum Ausbau, montieren.

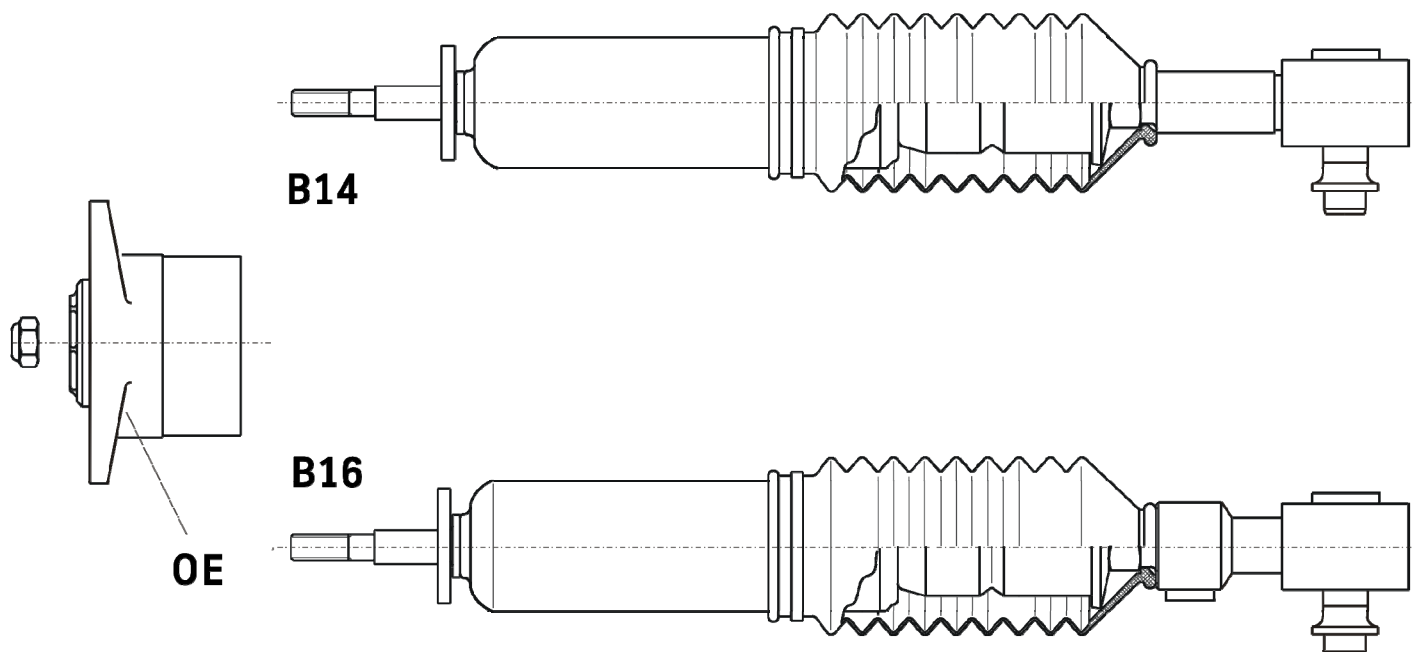
Assemble BILSTEIN and/ or original mounting parts on BILSTEIN shock absorber in reverse sequence of removal.

BILSTEIN- Stoßdämpfer in umgekehrter Reihenfolge, analog zum Ausbau, montieren.

Fit BILSTEIN shock absorber to the vehicle in reverse sequence of removal.

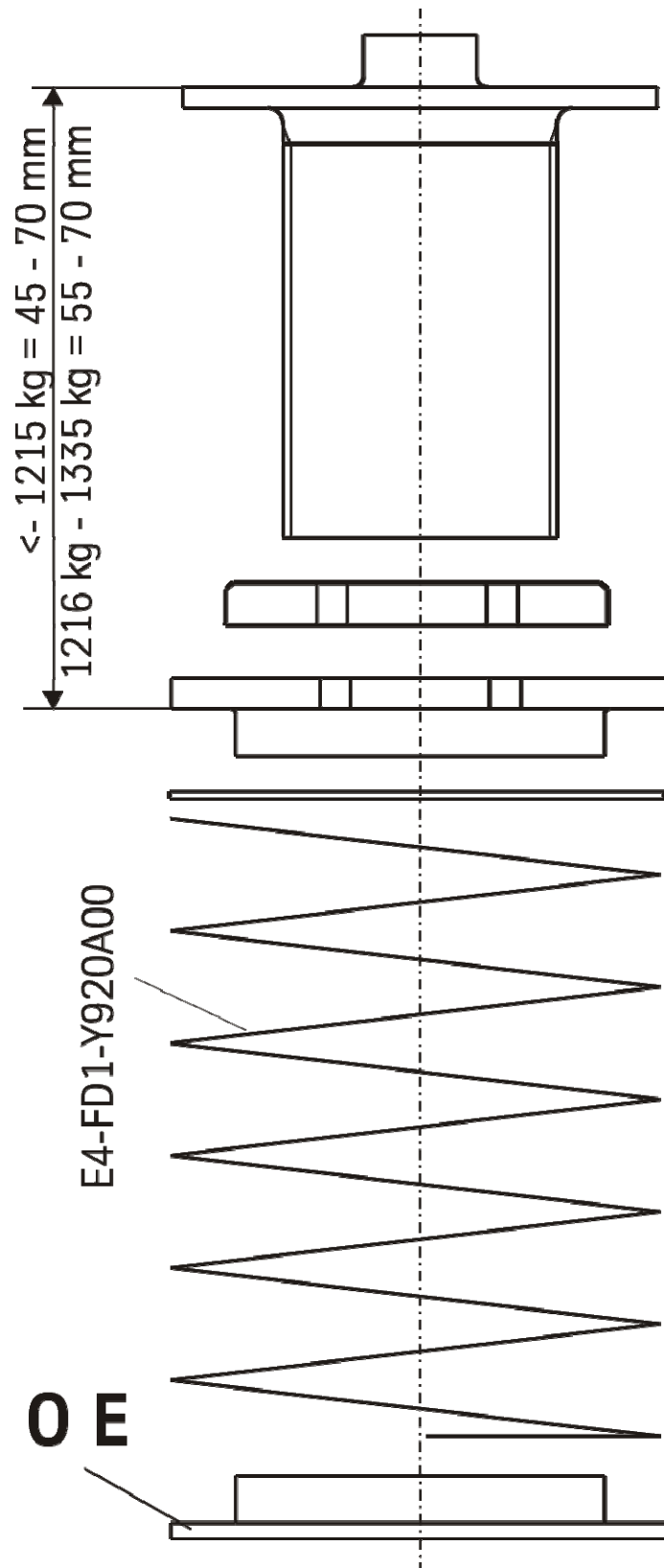
Disconnect the negative battery pole.

Connect the negative battery pole again.



OE = Original Anbauteile
 Original Equipment

Einbauanleitung für Hinterachs- Höhenverstellung
 - mounting instuction for rear axle height adjustment



OE = Original Anbauteile
 Original Equipment