

## Inhalt:

- **Teile- Gutachten für:**
  - **VW Golf III inkl. Cabriolet** (Basis-/ Plusachse)
  - **VW Vento** (Basis-/ Plusachse)
  - **VW Corrado**
  - **VW Golf II**
  - **VW Jetta**
  
- **Einbauanleitungen**

## Contents:

- **certificate for:**
  - VW Golf III inkl. Cabriolet** (base-/ plus axle) -
  - VW Vento** (base-/ plus axle) -
  - VW Corrado** -
  - VW Golf II** -
  - VW Jetta** -
  
- **mounting instruction**



## **Vor dem Umbau sind folgende Maßnahmen unbedingt durchzuführen:**

- Lesen Sie die Hinweise auf den folgenden Seiten aufmerksam durch.  
Alle Fahrwerkselemente werden gemäß den Vorgaben und Richtlinien der Fahrzeughersteller aus- und eingebaut, sofern in unserer Einbauanleitung keine davon abweichenden Maßnahmen beschrieben werden.
- Kontrollieren Sie ob das vorliegende Kit/ Gutachten für Ihren Fahrzeugtyp richtig ausgewählt ist.
- Kontrollieren Sie vor Beginn der Umbauarbeiten das Produkt auf Vollständigkeit!
- Vergleichen Sie die Maße und Befestigungspunkte/ -hilfen der Original- Stoßdämpfer mit den BILSTEIN – Stoßdämpfern.
- Entfernen Sie den negativen Batteriepol.
- Richtungsangaben erfolgen immer in Fahrrichtung gesehen.
- Die Prüffahrzeuge sind Linkslenker.

## **Nach dem Umbau sind folgende Maßnahmen unbedingt durchzuführen:**

- Die Fahrzeughöhe muss mit Hilfe von Federteller und Kontermutter/ Federteller und Gewindestift (siehe Hinweise S.4) auf die Stoßdämpfer abgestimmt werden. Verwenden Sie nur die mitgelieferten Hakenschlüssel/ Innen-6kt-Schlüssel.
- Federbeine/ Dämpfer die in Gummiaufhängungen gelagert sind, dürfen erst angezogen werden, wenn das Fahrzeug wieder auf dem Boden steht. Andere Befestigungen (z. B. Schellen) müssen vor dem Herablassen des Fahrzeugs angezogen werden.
- Die Scheinwerfereinstellung ist zu prüfen und bei Bedarf einzustellen.
- Die Freigängigkeit der Rad-/ Reifenkombination ist zu überprüfen.
- Spur, Sturz und, falls notwendig, die Bremskraftregelung (lastabhängig) und ABS- Sensoren sind ebenso wie die Sensoren der Fahrerassistenzsysteme (z.B. Radarsensor, Kamerasysteme) gemäß Herstellervorgaben zu kontrollieren und anschließend einzustellen.
- Den negativen Batteriepol wieder anschließen.

**Darstellungen in diesen Unterlagen sind schematisch und nicht maßstabsgetreu! Möglicherweise sind Halter o. ä. am Federbein nicht oder nur angedeutet dargestellt!**

## **Before installation please observe the following points:**

- Read all information in this manual carefully.  
All suspension components are fitted and removed acc. to the manufacturer's specifications for installing and removal, if not otherwise required in these instructions.
- Check that your vehicle type is listed in the certificate as being specified for this kit.
- Check the product for all components before starting installation!
- Check that dimensions and fastening points are comparable between the original and BILSTEIN shock absorbers.  
Remove the negative battery pole.
- Directional references (left, right, front, rear) are always with reference to the driving direction.
- The test vehicles are left- hand drive vehicles.

## **After installation please observe the following points:**

- Set the vehicle height by adjusting spring plates and lock nuts/ spring plate and threaded pin (see notes on page 4) on the new dampers. Only use the supplied spanner wrenches/ hexagon socket wrench.
- All rubber- mounted strut/ damper attachments must not be fully tightened until AFTER the suspension system is loaded (wheels on the ground). Other mounting fasteners (for example brackets) must be securely tightened BEFORE load is placed on the suspension system.  
Check and adjust headlight setting.
- Because the vehicle has been lowered, freedom of movement for all wheel-/ tire- combinations must be checked.
- After installing the suspension system, caster and camber as well as sensors adjustment of the driver assistance systems (for example, radar sensor and camera systems) must be checked and adjusted according to manufacturer's specifications. Check and reset load- dependent brake compensator and ABS system according to manufacturer's specifications.  
Connect the negative battery pole.

**All diagrams are generalized and not to scale! brackets, etc. specific to strut are not shown!**



## VW Golf III und Vento

Bitte prüfen Sie vorab, ob Ihr Fahrzeug mit einer **Basisachse** oder mit einer **Plusachse** ausgestattet ist.

In Einzelfällen können die Zuordnungen der Federbeine, wegen gleitenden Einlaufs von technischen Änderungen, abweichen. In jedem Fall ist zu prüfen, ob es sich bei dem auszurüstenden Fahrzeug um eines mit Basisachse oder mit Plusachse handelt.

Eine Unterscheidung ist wie folgt vorzunehmen:

**Basisachse:** Der bei geöffneter Motorhaube auf dem Federdom sichtbare Fangtopf des Federbeines ist mit einer Plastikkappe abgedeckt.

Er hat keine Verstärkungssicken.

**Plusachse:** Der Fangtopf ist nicht abgedeckt; er weist sternförmig angeordnete Verstärkungssicken auf.

Before fitting, please check carefully whether your car is delivered with **base axle** or with **plus axle**.

In certain cases, the fitment of the front axle struts can vary due to the introduction of technical changes. In all cases, steps must be taken to establish whether the vehicle in question is equipped with base axle or plus axle.

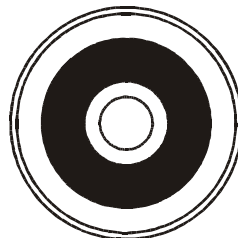
The difference between the two is explained below:

**base axle:** The strut top insulator, located on the spring tower and visible when the bonnet is open, is covered by a plastic cap. The top insulator has no reinforcing ribs.

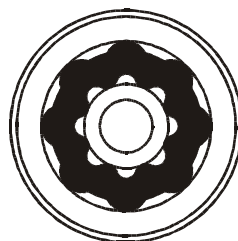
**plus axle:** The top insulator is not covered. It has star shaped reinforcing ribs.

### Fangtopf (Sicht von oben) / Plan view of top insulator

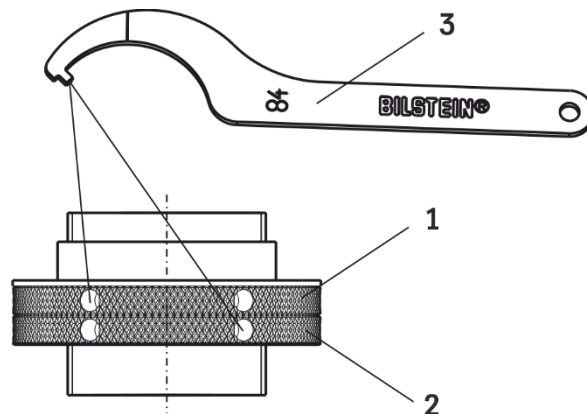
**Basisachse/ Base axle >**



**Plusachse/ Plus axle >**



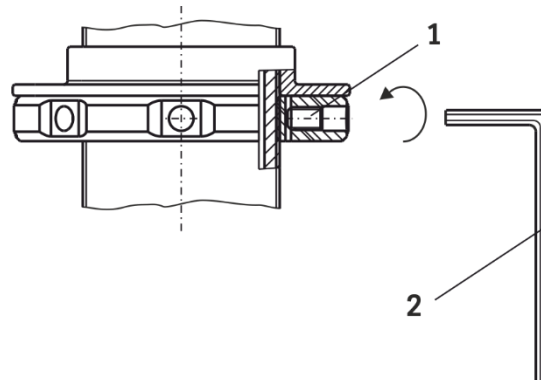
**Sicherung Höhenverstellung (bei Rundgewinde)** -fixing hight adjustment metrical (with knuckle threads)



Die Sicherung von Federteller (1) und Kontermutter (2) erfolgt mit Hilfe des im BILSTEIN Lieferumfang enthaltenen Hakenschlüssel (3).

Fix the spring plate (1) and locknut (2) by using hook wrench (3) delivered by BILSTEIN.

**Sicherung Höhenverstellung (bei metrischem Gewinde)** - fixing hight adjustment metrical (with metrical thread)



Den Federteller mit dem im BILSTEIN Lieferumfang enthaltenen Gewindestift (1) und mit Hilfe des mitgelieferten Innen-6kt-schlüssels (2) sichern.  
Anzugsmoment 7 +1 Nm

Fix the spring plate with the set screw (1) by using hex key (2) delivered by BILSTEIN.  
Torque 7 +1 Nm.

## TEILEGUTACHTEN

### TÜV NORD PART CERTIFICATE

TGA Art 8.1

Nr.: TU-025216-C0-014

über die Vorschriftmäßigkeit eines Fahrzeugs bei bestimmungsgemäßem Ein- oder Anbau  
von Teilen gemäß §19 Abs.3 Nr.4 StVZO  
*on the compliance of a vehicle when parts are properly installed and fitted to the car in accordance  
with §19 Par.3 No.4 StVZO*

für das Teil / den Änderungsumfang : **Höhenverstellbares Fahrwerk**  
for the part / scope of modification : *Heightadjustable suspension system*

vom Typ : **47-124844**  
of the type

des Herstellers : **ThyssenKrupp Bilstein GmbH**  
from the manufacturer  
  
**Postfach 1151**  
**58240 Ennepetal**

#### 0. Hinweise für den Fahrzeughalter *Instructions for vehicle owner*

**note from the translator:** *The following instructions refer to the German regulations.  
In other countries different regulations may apply. In any case carefully read and follow the  
technical guidelines given for your safety and driving pleasure!*

#### **Unverzügliche Durchführung und Bestätigung der Änderungsabnahme:** ***Performance and confirmation without delay of modification acceptance:***

Durch die vorgenommene Änderung erlischt die Betriebserlaubnis des Fahrzeuges, wenn nicht unverzüglich die gemäß StVZO § 19 Abs. 3 vorgeschriebene Änderungsabnahme durchgeführt und bestätigt wird oder festgelegte Auflagen nicht eingehalten werden !

Nach der Durchführung der technischen Änderung ist das Fahrzeug unter Vorlage des vorliegenden Teilegutachtens unverzüglich einem amtlich anerkannten Sachverständigen oder Prüfer einer Technischen Prüfstelle oder einem Prüflingenieur einer amtlich anerkannten Überwachungsorganisation zur Durchführung und Bestätigung der vorgeschriebenen Änderungsabnahme vorzuführen.

*With the modification the type approval of the vehicle will expire if the modification acceptance provided for in StVZO § 19 Par. 3 is not performed and confirmed without delay or if conditions laid down are not complied with !*

*After performance of the technical modification, the vehicle must be presented without delay together with the present TÜV approval to an officially recognised inspector or tester at a Technical Inspection Centre or an inspection engineer from an officially recognised inspection organisation to perform and confirm the specified modification acceptance.*



TEILEGUTACHTEN Nr.: TU-025216-C0-014

TÜV Nord part certificate No.:

Hersteller : ThyssenKrupp Bilstein GmbH  
Manufacturer



Prüfgegenstand : Höhenverstellbares Fahrwerk  
object tested : height adjustable suspension system

Seite 2 von 12  
page of

Typ : 47-124844  
type

Datum / date  
30.05.2016

**Einhaltung von Hinweisen und Auflagen:**  
**Compliance with instructions and conditions:**

Die unter III. und IV. aufgeführten Hinweise und Auflagen sind dabei zu beachten.

*The instructions and conditions given in III. and IV. must be complied with.*

**Mitführen von Dokumenten:**  
**availability of documents:**

Nach der durchgeführten Abnahme ist der Nachweis mit der Bestätigung über die Änderungsabnahme mit den Fahrzeugpapieren mitzuführen und zuständigen Personen auf Verlangen vorzuzeigen; dies entfällt nach erfolgter Berichtigung der Fahrzeugpapiere.

*After the acceptance procedure the certificate with confirmation of the modification acceptance must be available in the car and presented to authorised persons on demand; this will not apply once the vehicle documents have been amended.*

**Berichtigung der Fahrzeugpapiere:**  
**Amendment of vehicle documents:**

Die Berichtigung der Fahrzeugpapiere durch die zuständige Zulassungsbehörde ist durch den Fahrzeughalter entsprechend der Festlegung in der Bestätigung der ordnungsgemäßen Änderung zu beantragen.

Weitere Festlegungen sind der Bestätigung der ordnungsgemäßen Änderung zu entnehmen.

*The vehicle owner must apply, in accordance with the provision in the confirmation concerning correct modification, for the competent licensing authority to amend the vehicle documents.*

*Further conditions can be found in the confirmation of correct modification.*

TEILEGUTACHTEN Nr.: TU-025216-C0-014  
 TÜV Nord part certificate No.:

Hersteller : ThyssenKrupp Bilstein GmbH  
 Manufacturer

Prüfgegenstand : Höhenverstellbares Fahrwerk  
 object tested : height adjustable suspension system

Seite 3 von 12  
 page of

Typ : 47-124844  
 type

Datum / date  
 30.05.2016

I. **Verwendungsbereich**  
*Area of use*

Fahrzeughersteller <i>Vehicle manufacturer</i>	Volkswagen-VW
---	---------------

Handelsbezeichnung <i>model: sales name</i>	Golf 3, Vento ohne Variant und ohne Allrad <i>without Station Wagon and 4WD</i>			
Fahrzeugtyp <i>model: internal code</i>	1HX0	1EX0	1H	1E
BE-Nr. <i>type approval No.</i>	F804	G407	e1*96/79*0068*..	e1*96/79*0070*.. e1*98/14*0070*..

Handelsbezeichnung <i>model: sales name</i>	Corrado	Golf 2, Jetta
Fahrzeugtyp <i>model: internal code</i>	53I	19E
BE-Nr. <i>type approval No</i>	E664, -/1	D186; -/1; -/2

I.1 **Einschränkungen zum Verwendungsbereich**  
*Limitations of area of use .....*

<b>VORDERACHSE:</b> <i>FRONT AXLE:</i>	bezogen auf zulässige Achslasten und Einstellmaße : <i>related to permissible axle loads and adjustment dimensions:</i>	
Federausführung und Dämpferausführung <i>Spring design and Damper- / strut design (left/right)</i>	E4-FD1-Z348A00 (Hauptfeder) <i>(mainspring)</i>	E4-FD1-Z349A00 (Helperfeder) <i>(helperspring)</i>
	VE3-C465 ohne Dämpfkraftverstellung <i>without damper force adjustment</i>	

für zul. Achslasten <i>for permissible axle loads</i>  in Verbindung mit zul. Einstellbereich der Federtellerhöhe: <i>with permissible adjustment range of spring plate height:</i>	bis max. 950 kg <i>up to max.</i>		bis max. 990 kg <i>up to max.</i>			
	195 mm	bis to	215 mm	200 mm	bis to	215 mm
	bezogen auf Oberkante Federteller bis Mitte untere Befestigungsschraube des Federbeins <i>related to top edge of spring plate up to centre of lower strut fixation-bolt</i>					

TEILEGUTACHTEN Nr.: TU-025216-C0-014

TÜV Nord part certificate No.:

Hersteller : ThyssenKrupp Bilstein GmbH  
 Manufacturer

**TÜV NORD**

Mobilität

Prüfgegenstand : Höhenverstellbares Fahrwerk  
 object tested : height adjustable suspension system

Seite 4 von 12

page of

Typ : 47-124844  
 type

Datum / date

30.05.2016

**CORRADO**

für zulässige Achslasten <i>for permissible axle loads</i>	bis max. 950 kg <i>up to max.</i>	
	205 mm	bis to 215 mm
	bezogen auf Oberkante Federteller bis Mitte untere Befestigungsschraube des Federbeins <i>related to top edge of spring plate up to centre of lower strut fixation-bolt</i>	

**GOLF 2, JETTA**

für zulässige Achslasten <i>for permissible axle loads</i>	bis max. 790 kg <i>up to max.</i>		bis max. 840 kg <i>up to max.</i>	
	190 mm	bis to 215 mm	200 mm	bis to 215 mm
	bezogen auf Oberkante Federteller bis Mitte untere Befestigungsschraube des Federbeins <i>related to top edge of spring plate up to centre of lower strut fixation-bolt</i>			

**I.2**

**Einschränkungen zum Verwendungsbereich**

*Limitations of area of use .....*

<b>HINTERACHSE:</b> <b>REAR AXLE:</b>	bezogen auf zulässige Achslasten und Einstellmaße : <i>related to permissible axle loads and adjustment dimensions:</i>			
Federausführung und Dämpferausführung <i>Spring and Damper / strut design</i>	E4-FD1-Y023B00 (Hauptfeder) ( <i>mainspring</i> )			
	BE5-C677 ohne Dämpfungskraftverstellung <i>without damper force adjustment</i>			
für zulässige Achslasten <i>for permissible axle loads</i>	bis max. 890 kg <i>up to max.</i>			
	GOLF 2, JETTA, CORRADO		GOLF 3	
	195 mm	bis to 225 mm	205 mm	bis to 225 mm
in Verbindung mit zulässigem Einstellbereich der Federtellerhöhe: <i>with permissible adjustment range of spring plate height</i>	bezogen auf Oberkante Federteller bis Mitte Befestigungsschraube des Federbeins <i>related to top edge of spring plate up to centre of strut fixation-bolt</i>			



TEILEGUTACHTEN Nr.: TU-025216-C0-014

TÜV Nord part certificate No.:

Hersteller : ThyssenKrupp Bilstein GmbH  
 Manufacturer



Prüfgegenstand : Höhenverstellbares Fahrwerk  
 object tested : height adjustable suspension system

Seite 5 von 12  
 page of

Typ : 47-124844  
 type

Datum / date  
 30.05.2016

- II. Beschreibung des Teiles / Änderungsumfanges**  
**Description of the part / Scope of modification**  
 Tieferlegung des Aufbaus und Änderung der Fahrwerksabstimmung durch andere Fahrwerksfedern und Dämpfer.  
*Lowering of the body and change of suspension tuning by means of special suspension springs and dampers.*
- Vorderachse**  
**Front axle**  
 Federbein mit Haupt- und Helffeder auf verstellbaren Federstellen, Austauschpuffern innen, mit um 20 / 30 mm \*) vergrößerten Einfederwegen, Maß der Tieferlegung bis 50 mm  
*Complete strut with main- and helper spring on height adjustable spring plates, exchange bump stop inside, bump travel: enlarged by 20/30 mm \*), Lowering up to 50 mm*  
 \*) abhängig von Achstyp: Basis- oder Plusachse, Identifizierung über Federbeindome im Motorraum: Bei Plusachse 8 Verstärkungssicken im Blech des Fangtopfes sichtbar.  
*depending on type of axle: Basic axle or Plus axle*
- Hinterachse**  
**Rear axle**  
 Federtragender Dämpfer mit Hauptfeder auf höhenverstellbaren Federsitzen, Austauschpuffer mit um 25 mm vergrößerten Einfederwegen  
 Maß der Tieferlegung bis 50 mm  
*spring carrying damper, main spring on height adjustable spring seats, exchange bump stop, bump travel: enlarged by 25 mm*  
*Lowering up to 50 mm*

**II.1 Beschreibung der**  
**Description of**

**VORDERACHS-FAHRWERKSTEILE**  
**FRONT AXLE SUSPENSION PARTS**

**II.1.1 Federung / Springs**

Bauart <i>Design</i>	Schraubendruckfeder <i>coil spring</i>	
Kennzeichnung: <i>Identification</i>	<b>E4-FD1-Z348A00</b> (Hauptfeder) ( <i>mainspring</i> )	<b>E4-FD1-Z349A00</b> (Helffeder) ( <i>helperspring</i> )
Herstellerzeichen : <i>Manufacturer's mark :</i>	Bilstein und Herstelldatum codiert <i>Bilstein and date of manufacture coded</i>	
Art/Ort der Kennzeichnung: <i>Type / Location of marking</i>	aufgedruckt im Bereich mittlere Windung <i>printed on area of centre coil</i>	
Oberflächenschutz <i>Surface protection</i>	Kunststoffbeschichtung <i>powder coating</i>	
Feder-Charakteristik <i>Characteristic</i>	lineare	lineare
Außendurchmesser (mm) <i>Outer diameter</i>	84,0	80,6
Drahtdurchmesser (mm) <i>Wire diameter</i>	10,75	9,5x4,8
ungespannte Federlänge <i>untensioned length</i>	180	85
Gesamtwindungszahl <i>Total number of coils</i>	6,75	6,0

TEILEGUTACHTEN Nr.: TU-025216-C0-014

TÜV Nord part certificate No.:

Hersteller : ThyssenKrupp Bilstein GmbH  
 Manufacturer

Prüfgegenstand : Höhenverstellbares Fahrwerk  
 object tested : height adjustable suspension system

Seite 6 von 12  
 page of

Typ : 47-124844  
 type

Datum / date  
 30.05.2016

### II.1.2 Dämpfung / Damping

Bauart <i>Design</i>	Federbein / Einrohr, Gasdruck <i>strut / monotube, gas pressure</i>
Dämpfungs-Charakteristik <i>Damping-characteristic</i>	nicht verstellbar <i>non-adjustable</i>
<b>Kennzeichnung:</b> <i>Identification</i>	<b>VE3-C465</b>
Herstellerzeichen : <i>Manufacturer's mark :</i>	Bilstein
Art/Ort der Kennzeichnung: <i>Type / Location of marking</i>	Einrollung und Folienaufkleber <i>rolled in and foil label</i>
Oberflächenschutz <i>Surface protection</i>	Verzinkung <i>Galvanisation</i>

### II.1.3 Höhenverstellsystem Height adjustment system

Art: <i>Type:</i>	Federteller Mutter mit Kontermutter auf Dämpferrohrgewinde <i>Spring plate nut with counter nut on damper tube thread</i>
zulässiger Verstellbereich: <i>Permissible adjustment range</i>	siehe Blatt 3 und 4 <i>see page 3 and 4</i>

### II.1.4 Einfederungsbegrenzung und Einfederwege: Bumpstops and bump travel

Teileart / System: <i>type of part / system:</i>	Austausch-PUR-Puffer <i>exchange-PUR-bump stop</i>
Hersteller: <i>manufacturer:</i>	ThyssenKrupp Bilstein GmbH
Einbaulage: <i>mounting position:</i>	auf der Kolbenstange im Dämpfergehäuse <i>on the piston rod in damper tube</i>
Höhe / Ø: <i>height / Ø</i>	65/40
Einfederwege: <i>bump travel</i>	um 20 / 30 mm *) vergrößert <i>enlarged by 20/30 mm *)</i>

\*) vgl. Blatt 4 \*) see page 4

TEILEGUTACHTEN Nr.: TU-025216-C0-014

TÜV Nord part certificate No.:

Hersteller : ThyssenKrupp Bilstein GmbH  
 Manufacturer

Prüfgegenstand : Höhenverstellbares Fahrwerk  
 object tested : height adjustable suspension system

Seite 7 von 12  
 page of

Typ : 47-124844  
 type

Datum / date  
 30.05.2016

**II.2 Beschreibung der**  
*Description of*

**HINTERACHS-FAHRWERKSTEILE**  
**REAR AXLE SUSPENSION PARTS**

**II.2.1**

**Federung**  
**Springs**

Bauart <i>Design</i>	Schraubendruckfeder <i>coil spring</i>
Kennzeichnung: <i>Identification</i>	<b>E4-FD1-Y023B00</b> Hauptfeder <i>(mainspring)</i>
Herstellerzeichen : <i>Manufacturer's mark :</i> Art/Ort der Kennzeichnung: <i>Type / Location of marking</i>	Bilstein und Herstelldatum codiert <i>Bilstein and date of manufacture coded</i> aufgedruckt im Bereich mittlere Windung <i>printed on area of centre coil</i>
Oberflächenschutz <i>Surface protection</i>	Kunststoffbeschichtung <i>powder coating</i>
Feder-Charakteristik <i>Characteristic</i>	progressive
Außendurchmesser (mm) <i>Outer diameter</i>	112
Drahtdurchmesser (mm) <i>Wire diameter</i>	12,0
ungespannte Federlänge <i>untensioned length</i>	338
Gesamtwindungszahl <i>Total number of coils</i>	12,5

**II.2.2**

**Dämpfung**  
**Damping**

Bauart <i>Design</i>	Einrohr, Gasdruck <i>monotube, gas pressure</i>
Dämpfungs-Charakteristik <i>Damping-characteristic</i>	nicht verstellbar <i>non-adjustable</i>
Kennzeichnung: <i>Identification</i> Herstellerzeichen : <i>Manufacturer's mark :</i> Art /Ort der Kennzeichnung: <i>Type / Location of marking</i>	<b>BE5-C677</b>  Bilstein Einrollung und Folienaufkleber <i>rolled in and foil label</i>
Oberflächenschutz <i>Surface protection</i>	Verzinkung <i>Galvanisation</i>

TEILEGUTACHTEN Nr.: TU-025216-C0-014

TÜV Nord part certificate No.:

Hersteller : ThyssenKrupp Bilstein GmbH  
 Manufacturer

Prüfgegenstand : Höhenverstellbares Fahrwerk  
 object tested : height adjustable suspension system

Seite 8 von 12  
 page of

Typ : 47-124844  
 type

Datum / date  
 30.05.2016

**II.2.3 Höhenverstellsystem**  
**Height adjustment system**

Art: Type:	Federtellermutter mit Kontermutter auf Dämpferrohrgewinde Spring plate nut with courternut on damper tube thread
zulässiger Verstellbereich: Permissible adjustment range	siehe Blatt 4 see page 4

**II.2.4 Einfederungsbegrenzung und Einfederwege:**  
**Bumpstops and bump travel**

Teileart / System: type of part / system:	Austausch-PUR-Puffer exchange-PUR-bump stop
Hersteller: manufacturer:	ThyssenKrupp Bilstein GmbH
Einbaulage: mounting position:	auf der Kolbenstange on the piston rod
Höhe / Ø: height / Ø	45/48
Einfederwege: bump travel	um 25 mm vergrößert enlarged by 25 mm

**III. Hinweise zur Kombinierbarkeit mit weiteren Änderungen**  
**Notes on possible combination with other modifications**

**III.1 Rad/Reifenkombinationen**  
**Wheel/tyre combinations**

**Serien-Rad/Reifen-Kombinationen**  
**Series wheel/tyre combinations**

Es bestehen keine technischen Bedenken gegen die Verwendung aller serienmäßigen Rad-/Reifenkombinationen mit folgenden Einschränkungen:  
 Bei folgenden serienmäßigen Rad-/Reifenkombinationen sind aufgrund des Abstandes Federteller zum Reifen an der Vorderachse Distanzscheiben in der angegebenen Dicke erforderlich:

Serien-Rad-/Reifengröße:	Distanzscheibendicke
185/60 R14 auf 6x14, ET43:	5 mm
195/50 R15 auf 6x15, ET45:	5 mm
205/50 R15 auf 6,5x15, ET43:	10 mm.

Die Dicke der Distanzscheibe ergibt sich aus den maximal möglichen Reifenbreiten gemäß ETRTO bei 5 mm Mindestfreiraum zum Federteller.

Für die Distanzscheiben sind entsprechende Teilegutachten vorzulegen. Die Auflagen darin müssen beachtet werden.

TEILEGUTACHTEN Nr.: TU-025216-C0-014

TÜV Nord part certificate No.:

Hersteller : ThyssenKrupp Bilstein GmbH  
Manufacturer



**TUV NORD**

Mobilität

Prüfgegenstand : Höhenverstellbares Fahrwerk  
object tested : height adjustable suspension system

Seite 9 von 12

page of

Typ : 47-124844  
type

Datum / date

30.05.2016

*There are no technical objections against the use of all O.E. wheel/tyre combinations with following restrictions:*

*Because of the distance between spring seat and tire there are spacer discs required at the front axle with following thickness:*

<i>o.e. wheel/tire combination</i>	<i>thickness of spacer disc:</i>
<i>185/60 R14 on 6x14, ET43:</i>	<i>5 mm</i>
<i>195/50 R15 on 6x15, ET45:</i>	<i>5 mm</i>
<i>205/50 R15 on 6,5x15, ET43:</i>	<i>10 mm.</i>

*The given thickness of the spacer discs follow from the tire maximum width in service by ETRTO and 5 mm freedom of motion.*

*For the spacer discs special certificates are required, the conditions in which have to be observed.*

### **Sonder-Rad/Reifenkombinationen** **Special wheel/tyre combinations**

Aufgrund der vergrößerten Einfederwege an Achse 1 und 2 müssen alle bereits eingetragenen (genehmigten) Sonderrad-/ Reifenkombinationen hinsichtlich der Freigängigkeit neu überprüft werden. Kritische Stellen z.B.: Bereich der äußeren Reifenflanke über der Radmitte.

Sofern diese Rad/Reifenkombinationen nicht nachfolgend aufgeführt sind oder aufgrund ihrer Abmessungen nach außen (kleinere Abrollumfänge/Flankenbreiten, größere Einpresstiefen) kleiner sind als die aufgeführten, muss die Überprüfung unter Vorlage des Fahrzeugbriefes nach §21 StVZO durch einen amtlich anerkannten Sachverständigen oder Prüfer an einer TÜV-/TÜH-Prüfstelle durchgeführt werden.

Bereits ausgestellte Anbaubescheinigungen über Sonder-Rad/Reifenkombinationen sind ungültig, sofern sie keinen Hinweis auf die vorliegende Fahrwerksänderung enthalten.

*Because of the increased bump travel on axle 1 and 2, all special wheel/tyre combinations which have already been entered (approved) must be re-examined with regard to freedom of motion. Critical areas are f.e. area of inner and outer tyre flank above centre of wheel.*

*In so far as these wheel-/ tyre combinations are not listed below, the examination must be carried out by an officially recognised expert or test engineer at a TÜV/TÜH test facility. The vehicle registration document in accordance with §21 German Road Traffic Licensing Code - StVZO must be presented. Any certificates already obtained with regard to special wheel/tyre combinations are invalid if they do not contain a reference to the suspension system described in this document.*

### **III.2 Spoiler, Sonderauspuffanlagen etc.** **Aerodynamic devices, special exhaust systems etc.**

Die dynamische Bodenfreiheit wird durch den Einbau der Sonderfedern/-dämpfer infolge der größeren Einfederwege an der Vorder- und Hinterachse verringert. Beim Prüffahrzeug betrug die Bodenfreiheit ca. 100 mm unter dem Motorträger. Beim Überfahren von Bodenwellen, Schwellen und Aufpflasterungen ist entsprechend vorsichtig zu fahren.

Bei Sonderspoilern, -heckschürzen und Sonderauspuffanlagen ist der verringerte Überhangwinkel zu beachten (Befahren von Rampen etc.).

*The dynamic ground clearance is decreased by the provision of special springs/dampers which increase the bump travel of the front and rear axle. In the case of the test vehicle, the distance from the ground amounted to 100 mm under the motor crossbar. Care must be taken when driving over humps, barriers and heightened paving or road surfaces.*

*If special spoilers, aprons and exhaust systems are mounted, attention must be paid to the decreased overhang angle (driving up ramps etc.).*

TEILEGUTACHTEN Nr.: TU-025216-C0-014

TÜV Nord part certificate No.:

Hersteller : ThyssenKrupp Bilstein GmbH  
Manufacturer

**TÜV NORD**

Mobilität

Prüfgegenstand : Höhenverstellbares Fahrwerk  
object tested : height adjustable suspension system

Seite 10 von 12

page of

Typ : 47-124844  
type

Datum / date

30.05.2016

### III.3 Anhängerkupplung

#### **Trailer coupling**

Die vorgeschriebene Mindesthöhe der Kupplungskugel bei zulässigem Gesamtgewicht des Fahrzeugs über der Fahrbahn (gem. DIN 74058) beträgt 350 mm.

*The specified minimum height of the coupling ball above the road surface with the permissible total weight of the vehicle (acc. DIN 74058) is 350 mm.*

### IV. Hinweise und Auflagen

#### **Notes and conditions**

#### **Auflagen für den Einbaubetrieb und die Änderungsabnahme:**

#### **Notes and conditions for the installation shop and modification acceptance**

- IV.1 Die Scheinwerfereinstellung ist zu überprüfen.  
*Headlamp adjustment must be checked.*
- IV.2 Nach erfolgter Umrüstung ist eine Achsvermessung des Fahrzeugs durchzuführen.  
*After modification an axle alignment must be carried out on the vehicle.*
- IV.3 Die Endanschläge (Gummihohlfedern) müssen der Beschreibung unter Punkt II.1.4 und II.2.4 entsprechen. Zusätzliche Federwegbegrenzer sind nicht zulässig.  
*The bump stops must correspond to the descriptions in this report. Additional bump travel limiters are not allowed.*
- IV.4 Die Einschränkungen zum Verwendungsbereich (s. Punkt I) sind zu beachten.  
*The limitations with regard to the area of use (see Point 1) must be observed.*
- IV.5 Der Verstellbereich der Federteller ist nur freigegeben im Bereich der unter Punkt I angegebenen Werte.  
Die Einstellung ist jeweils so vorzunehmen, dass das Fahrzeug im Leerzustand plus Fahrer gerade steht. Die tiefste freigegebene Einstellung und der zulässige Verstellbereich sind unter Angabe der achsfesten Bezugspunkte in die Anbauprüfbescheinigung einzutragen.  
*The adjustment range of the spring plates is only approved within the range of the values given in Point 1.*  
*Adjustment must be carried out so that the body is level when the vehicle is empty apart from the driver.*  
*The lowest approved adjustment and the permissible adjustment range are to be entered, stating the fixed axle reference points. (Example, see below).*

#### **Hinweise und Auflagen zum Anbau:**

#### **Notes and conditions for mounting:**

Der Aus- und Einbau erfolgt gemäß den Angaben des Fahrzeugherstellers im Werkstatthandbuch.

*Disassembly and installation must be carried out in accordance with the manufacturer's instructions as contained in the workshop manual.*

TEILEGUTACHTEN Nr.: TU-025216-C0-014

TÜV Nord part certificate No.:

Hersteller : ThyssenKrupp Bilstein GmbH  
 Manufacturer



Prüfgegenstand : Höhenverstellbares Fahrwerk  
 object tested : height adjustable suspension system  
 Typ : 47-124844  
 type

Seite 11 von 12  
 page of  
 Datum / date  
 30.05.2016

**Berichtigung der Fahrzeugpapiere:**  
**Amendment of vehicle documents:**

Eine Berichtigung der Fahrzeugpapiere ist erforderlich, aber zurückgestellt. Sie ist der zuständigen Zulassungsbehörde bei deren nächster Befassung mit den Fahrzeugpapieren durch den Fahrzeughalter zu melden. Folgendes Beispiel für die Eintragung wird vorgeschlagen:

*Correction of the vehicle documents is necessary, but has been postponed. The competent licensing authority must be notified by the vehicle owner accordingly the next time they deal with the vehicle documents. The following example is suggested for the entry:*

Feld field	Eintragung entry
20 (Höhe) (height)	neu messen to remeasure
22	M. SONDERFAHRWERK THYSSENKRUPP BILSTEIN GMBH , TYP: 47-124844, BEST. AUS FEDERPAKET, KENNZ. VORNE: E4-FD1-Z348A00 / E4-FD1-Z349A00 U. FEDER HINTEN: E4-FD1-Y023B00 U. DÄMPFERN, KENNZ. V/H : VE3-C465 / BE5-C677 ; ZUL. EINSTELLUNGEN VORNE: ... BIS ...**) MM FEDERTELLER OBERSEITE BIS MITTE UNTERE BEF. SCHRAUBE FEDERBEIN, HINTEN: .... BIS ..... MM **) FEDERTELLER-OBERSEITE BIS MITTE BEFESTIG.-SCHRAUBE DÄMPFER* EINFEDERWEG VORNE UM 20 / 30 MM *) VERGRÖßERT / HINTEN UM 25 MM VERGRÖßERT** MODIFIED SPECIAL SUSPENSION, THYSSENKRUPP BILSTEIN GMBH, TYPE: 47-124844, CONSISTING OF SPRING PACKAGE, IDENTIFICATION FRONT: E4-FD1-Z348A00/E4-FD1-Z349A00 AND SPRING REAR E4-FD1-Y023B00 AND DAMPERS, IDENTIFICATION F/R: VE3-C465 / BE5-C677 PERMISSIBLE ADJUSTMENT RANGE FRONT: ... TILL ... MM **) DISTANCE. TOP EDGE OF SPRING PLATE TO CENTRE OF LOWER FIXING BOLT OF STRUT; REAR: .... TO MM **); FROM TOP EDGE OF SPRING PLATE TO CENTRE OF FIXING BOLT OF DAMPER *SUSPENSION TRAVEL: FRONT ENLARGED BY 20/30 MM *) / REAR ENLARGED BY 25 MM*****

\*) Nicht Zutreffendes streichen \*\*) abhängig von zulässiger Achslast des Fahrzeugs siehe Blatt 3-4

\*) cross out not valid \*\*) depending on permitted axle loads see page 3-4

**V. Prüfgrundlagen und Prüfergebnisse**  
**Basis of tests and test results**

Das Versuchsfahrzeug und die Fahrwerksteile wurden einer Prüfung gemäß den Prüfbedingungen über Fahrzeugtiefer- / und Höherlegungen des VdTÜV-Merkblattes 751 (08/2008) unterzogen.

Die Prüfbedingungen wurden erfüllt.

*The test vehicle and the modification parts were subjected to a test in accordance with the test conditions regarding raising / lowering of vehicles contained in VdTÜV Merkblatt 751.*

*The test conditions were fulfilled.*

**VI. Anlagen**  
**Annexes**

keine  
 none



TEILEGUTACHTEN Nr.: TU-025216-C0-014

TÜV Nord part certificate No.:

Hersteller : ThyssenKrupp Bilstein GmbH  
Manufacturer

**TÜV NORD**

Mobilität

Prüfgegenstand : Höhenverstellbares Fahrwerk  
object tested : height adjustable suspension system

Seite 12 von 12  
page of

Typ : 47-124844  
type

Datum / date  
30.05.2016

## VII. Schlussbescheinigung Concluding certification

Es wird bescheinigt, dass die im Verwendungsbereich beschriebenen Fahrzeuge nach der Änderung und der durchgeführten und bestätigten Änderungsabnahme unter Beachtung der in diesem Teilegutachten genannten Hinweise / Auflagen insoweit den Vorschriften der StVZO in der heute gültigen Fassung entsprechen.

Der Hersteller (Inhaber des Teilegutachtens) hat den Nachweis (Reg-Nr.: 97031 erbracht, dass er ein Qualitätssicherungssystem gemäß Anlage XIX, Abschnitt 2 StVZO unterhält.

Das Teilegutachten umfasst die Blätter 1 – 12 einschließlich der unter VI. aufgeführten Anlagen und darf nur im vollen Wortlaut vervielfältigt und weitergegeben werden.

Das Teilegutachten verliert seine Gültigkeit bei technischen Änderungen am Fahrzeugteil oder wenn vorgenommene Änderungen an dem beschriebenen Fahrzeugtyp die Verwendung des Teiles beeinflussen sowie bei Änderung der gesetzlichen Grundlagen.

*It is hereby certified that the vehicles described under area of use satisfy the regulations of StVZO in the current version after modification and implemented and verified modification acceptance, provided the notes / conditions given in the present TÜV Nord part certificate are observed.*

*The manufacturer (owner of the TÜV Nord part certificate) has furnished evidence (Reg-Nr.: 97031) that he maintains a quality system in accordance with Annex XIX, Section 2 StVZO.*

*The TÜV Nord part certificate consists of pages 1 – 12 including the annexes listed under VI. and it may only be reproduced and passed on in its unabbreviated form.*

*The TÜV Nord part certificate shall cease to be valid if technical modifications are made to the vehicle part or if modifications made to the vehicle type described affect use of the part and in the case of any changes to the statutory specifications.*

Geschäftsstelle Essen, den 30.05.2016

Nachtrag C: Erweiterung des Verwendungsbereichs

Supplement C: extension of range of use

### PRÜFLABORATORIUM / TEST LABORATORY

TÜV NORD Mobilität GmbH & Co. KG  
IFM - Institut für Fahrzeugtechnik und Mobilität  
Adlerstr. 7, 45307 Essen

DIN EN ISO/IEC 17025, 17020

Benannt als Technischer Dienst / Designated as Technical service  
vom Kraftfahrt Bundesamt / by Kraftfahrt-Bundesamt. KBA – P. 00004-96



Dipl.-Ing. Marquardt

ThyssenKrupp Bilstein GmbH  
Milsper Straße 214; D-58256 Ennepetal  
Postfach 1151, D-58240 Ennepetal  
Phone: +49 2333 791-4444  
Fax: +49 2333 791-4400  
[info@bilstein.de](mailto:info@bilstein.de), [www.bilstein.de](http://www.bilstein.de)

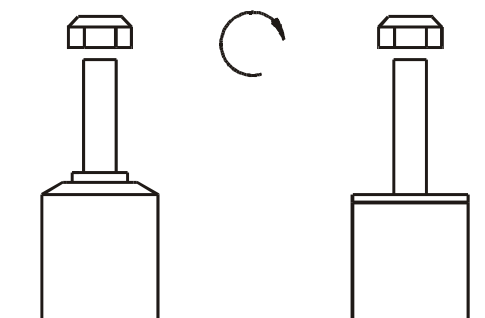


**Tabelle Anzugsmomente - list of torques**

Gewinde	M8	M 10	M 12	M 14	M 16	Thread
Anzugsmoment Nm	13	25	45	72	110	Torque Nm Torque ft lb
	10	19	34	54	83	

Um eine mögliche Zerstörung des Produktes zu vermeiden, darf zum Lösen und Anziehen der Muttern kein Schlag-schraubendreher verwendet werden. Selbstsichernde Muttern dürfen nur einmal verwendet werden!

Federbeine mit einem Gewinde sind zum Schutz vor Beschädigungen beim Transport mit einem Schutznetz gesichert. Dieses ist vor Beginn der Montagearbeiten unbedingt zu entfernen.



Do not use an impact tool to loosen or tighten fasteners due to possible damage to the product. Self-locking nuts must only be used once!

Threaded struts are protected with a net against damages during transport. It must be removed before starting fitting.

## Ausbau

Das Fahrzeug auf eine radfreie Hebebühne stellen, anheben und Räder demontieren.

Bei Fahrzeugen **mit Xenon- Licht** ist vor dem Ausbau der Federbeine, das bewegliche Element des Sensors für die Leuchtweitenregulierung zu demontieren.



**Beim Ausbau ist unbedingt darauf zu achten, dass die Zuleitungen der Bremsanlage immer spannungsfrei sind. Eine Abstützung ist mit geeignetem Hilfswerkzeug stets vorzusehen!**

Die untere Befestigung lösen und entfernen.

Die oberen Befestigungsmuttern am Stützlager entfernen. **Nicht die Kolbenstangen- Mutter lösen!**

Das Federbein komplett ausbauen und in einem geeigneten Spannbock spannen.

Die Feder mit einem Spanngerät so weit vorspannen, bis das Stützlager frei ist.

Mutter, Original- Anbauteile und Original- Feder demontieren. Hierbei ist zu prüfen, welche Original- Anbauteile durch BILSTEIN- Anbauteile (Lieferumfang) ersetzt werden.

## Einbau

BILSTEIN und/ oder Original- Anbauteile, sowie die neue BILSTEIN- Feder in umgekehrter Reihenfolge, analog zum Ausbau, auf BILSTEIN- Federbein montieren.



**Der im Gutachten angegebene Verstellbereich der Federteller darf nicht unterschritten werden!**

Die Einbaulage der Federn ist an der Bedruckung ablesbar. Die Federbezeichnung muß in Einbaulage lesbar sein.

Druck- Anschlagpuffer und Original- Schutzrohr nicht wiederverwenden, da im BILSTEIN Federbein bereits ein Druck- Anschlagpuffer eingebaut ist.

Das komplettierte BILSTEIN- Federbein in umgekehrter Reihenfolge analog zum Ausbau wieder montieren.

## Removal

Place vehicle on a wheel-free car hoist, lift it and remove wheels.

Vehicles equipped **with xenon headlight** the movable element of sensor for the headlamp levelling controller must removed before.



**Pay attention that support wires of brake system are strain-free during removal. Stabilization by suitable means is demanded.**

Remove bottom mount.

Remove top fixing nuts from support bearing. **Do not remove central nut at this time!**

Remove complete strut and clamp it in an appropriate strut vice.

Using a suitable spring compressor, compress suspension spring until tension on support bearing is free to move.

Release central nut and remove original mounting parts and coil spring. Please refer to diagram to identify which parts will be replaced with BILSTEIN- supplied components.

## Installation

Assemble BILSTEIN and/ or original mounting parts, as well as the new BILSTEIN spring on the BILSTEIN strut in reverse order to removal.



**IMPORTANT! Spring plates must not be adjusted outside the ranges specified in the certificate!**

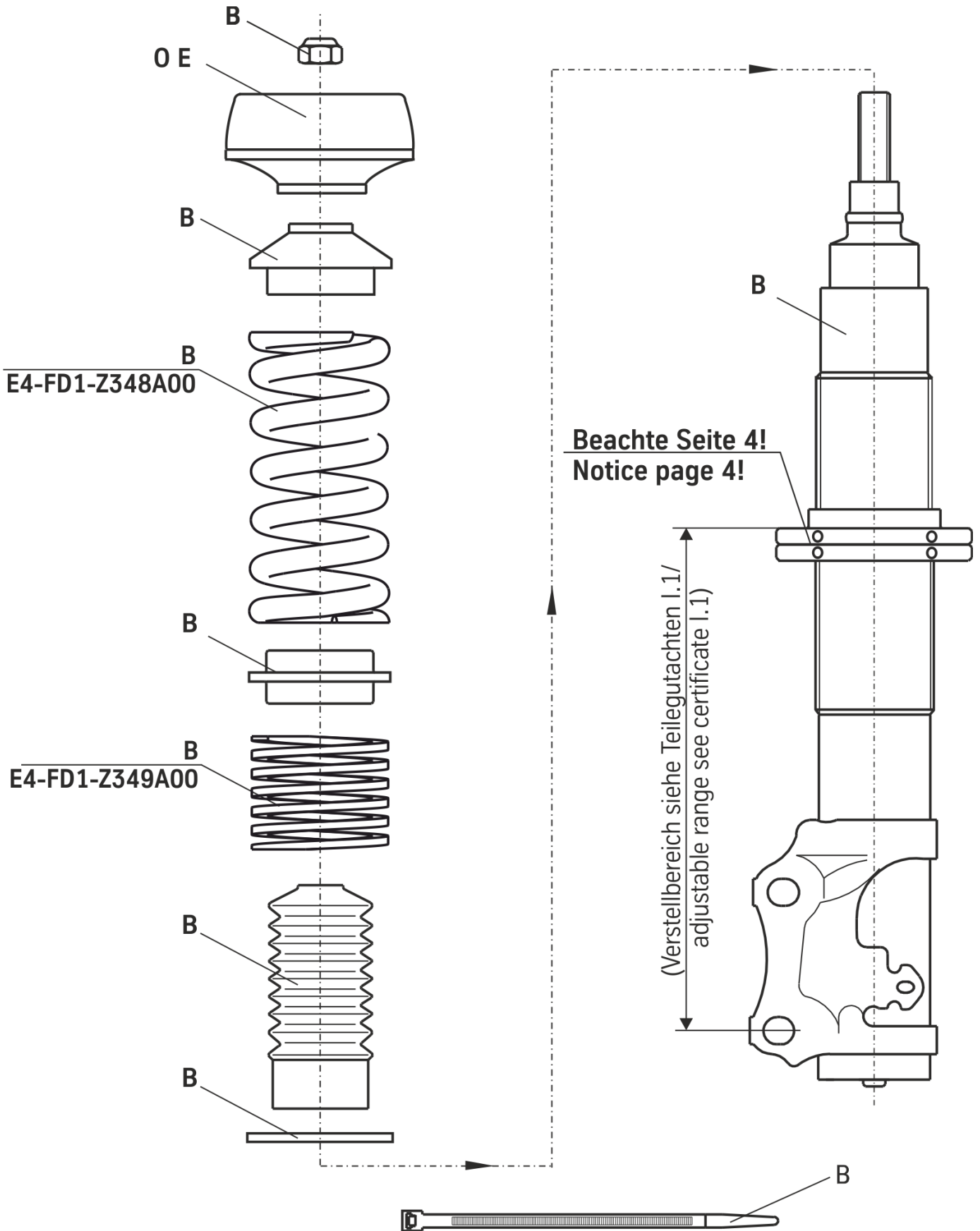
The correct mounting position of the suspension springs can be determined by the printing on the springs; install them with the print upright.

Do not reuse original- bumper and original dustcover, since BILSTEIN- strut has built in bump stop.

Fit assembled BILSTEIN strut to the vehicle in reverse order to removal.

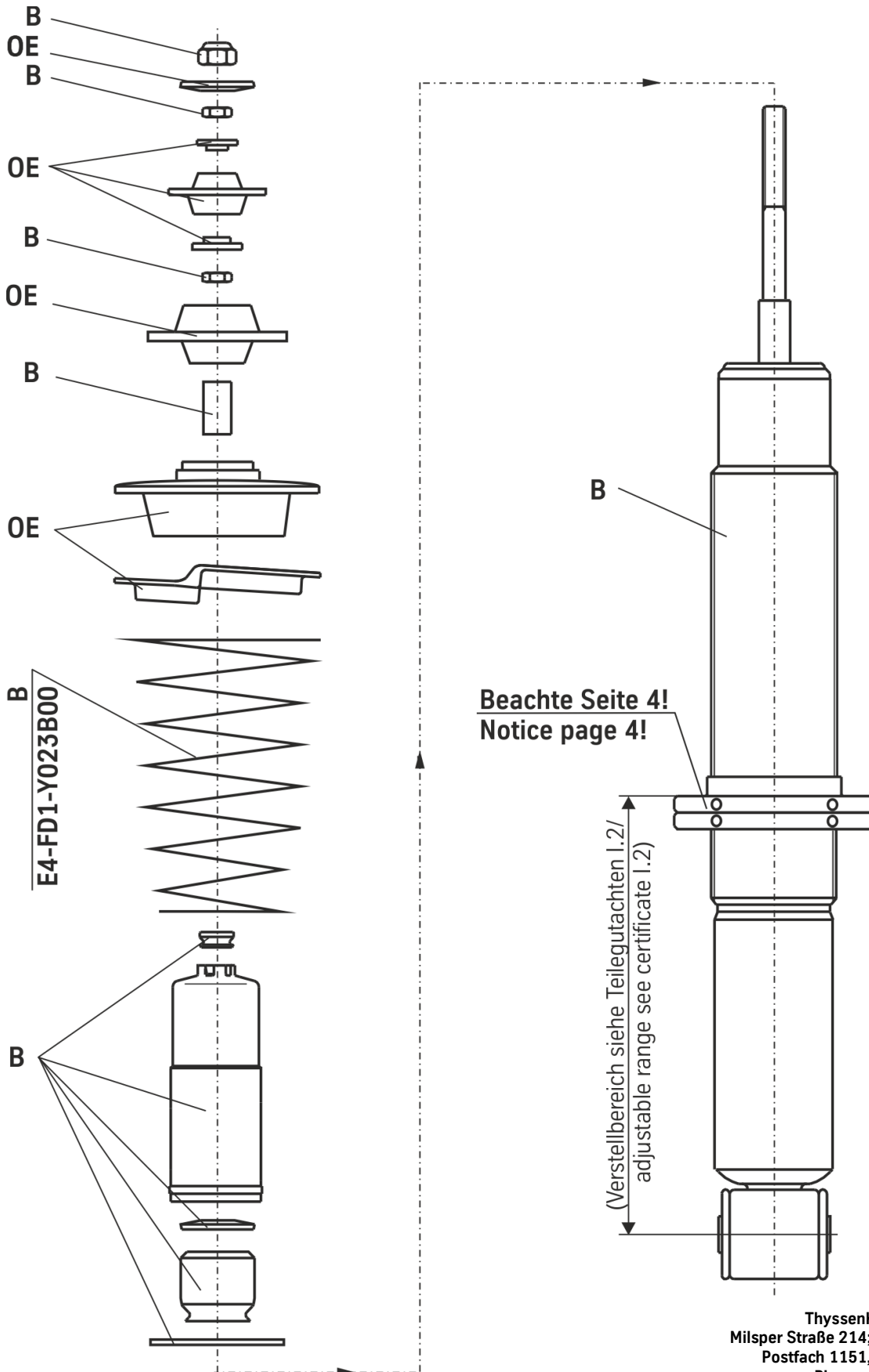
**OE=** Original Anbauteile  
Original Equipment

**B=** BILSTEIN Lieferumfang  
Delivered by BILSTEIN



**OE=** Original Anbauteile  
Original Equipment

**B=** BILSTEIN Lieferumfang  
Delivered by BILSTEIN



ThyssenKrupp Bilstein GmbH  
Milsper Straße 214; D-58256 Ennepetal  
Postfach 1151, D-58240 Ennepetal  
Phone: +49 2333 791-4444  
Fax: +49 2333 791-4400  
[info@bilstein.de](mailto:info@bilstein.de), [www.bilstein.de](http://www.bilstein.de)

geändert am: 24.11.2021