



1. BILSTEIN- Stossdämpfer mit Original- Feder
2. BILSTEIN- Stossdämpfer mit BILSTEIN- Feder
3. Original- Stossdämpfer mit BILSTEIN- Feder

1. BILSTEIN shock absorber with original spring
2. BILSTEIN shock absorber with BILSTEIN spring
3. Original shock absorber with BILSTEIN spring

Ausbau

Das Fahrzeug auf eine radfreie Hebebühne stellen, anheben und Räder demontieren.

Place vehicle on a chassis hoist, lift it and remove wheel



Die Schräglenker sind beim Ausbau stets mit geeignetem Hilfswerkzeug abzustützen!



The lower control arm must be supported by suitable means!

Die untere Befestigung lösen und entfernen.

Remove bottom mount.

Die obere Befestigungsmutter am Stützlager entfernen. Nicht die Kolbenstangen- Mutter lösen!

Remove top fixing nuts from support bearing. Do not remove center nut at this time!

Den Stossdämpfer komplett ausbauen und in einem geeigneten Spannbock spannen.

Remove complete shock absorber and clamp it in an appropriate strut vise.

Die Feder mit einem Spanngerät so weit vorspannen, bis das Stützlager frei ist.

Compress suspension spring until tension on support bearing is released.

Mutter und Original- Anbauteile demontieren. Hierbei ist zu prüfen, welche Original- Anbauteile durch Bilstein- Anbauteile (Lieferumfang) ersetzt werden.

Release center nut and remove original mounting parts. Please refer to diagram to identify which parts will be replaced with BILSTEIN- supplied components.

Einbau

Mitgelieferten Federteller auf BILSTEIN Stoßdämpfer montieren (s. Abb.2). (Entfällt bei Original Stoßdämpfer!)

Fit the spring plate supplied to the BILSTEIN shock absorber (fig.2). (Not necessary for original shock absorber!)

BILSTEIN und/ oder Original- Anbauteile in umgekehrter Reihenfolge, analog zum Ausbau, auf BILSTEIN- Stossdämpfer montieren.

Assemble BILSTEIN and/ or original mounting parts on BILSTEIN shock absorber in reverse sequence of removal.



Vor dem Entspannen der Feder ist darauf zu achten, das die Federenden korrekt in den Ausschnitten der oberen und unteren Federauflage anliegen.



Before releasing the spring, care is to be taken to ensure that the ends of the spring rest in the cutouts of the top and bottom springpads.

Den komplettierten Stossdämpfer in umgekehrter Reihenfolge analog zum Ausbau wieder montieren.

Fit assembled shock absorber to the vehicle in reverse sequence of removal.

Achsbeine/ Dämpfer die in Gummiaufhängungen gelagert sind, dürfen erst angezogen werden, wenn das Fahrzeug wieder auf dem Boden steht. Andere Befestigungen (z. B. Schellen) müssen vor dem Herablassen des Fahrzeugs angezogen werden.

All rubber- mounted strut/ damper attachments must not be fully tightened until AFTER the suspension system is loaded (wheels on the ground). Other mounting fasteners (for example brackets) must be securely tightened BEFORE load is placed on the suspension system.

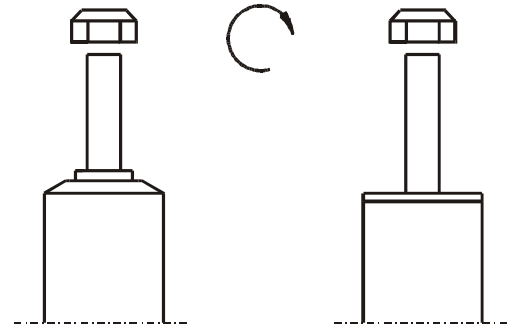
E4-WM5-Y262A00

EINBAUANLEITUNG/ MOUNTING INSTRUCTION



- Tabelle Anzugsmomente - list of torques

Gewinde	M 8	M 10	M 12	M 14	M 16	Thread
Anzugsmoment Nm	13	25	45	72	110	Torque Nm
	10	19	34	54	83	Torque ft lb



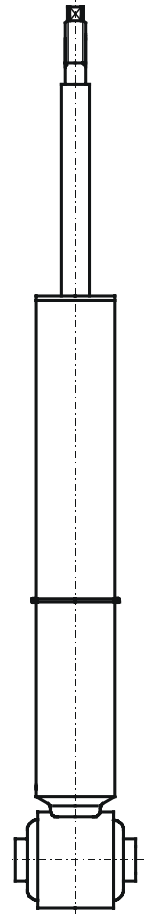
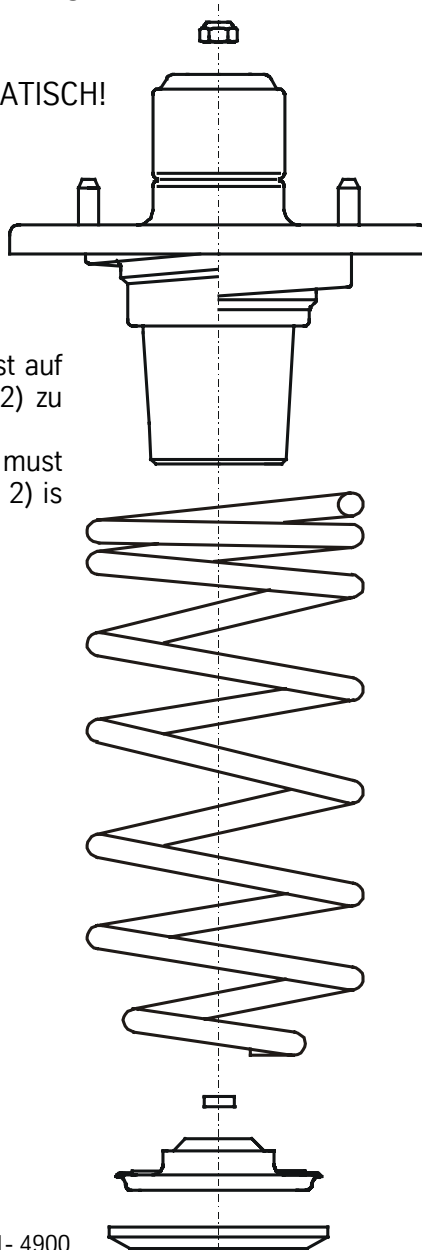
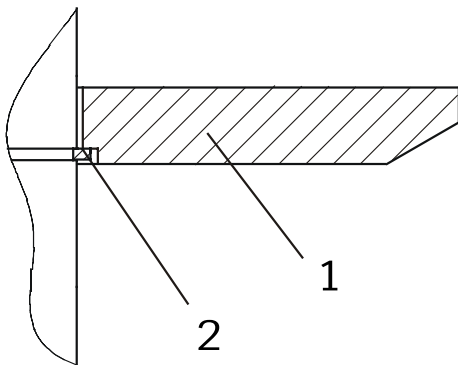
ZUM LÖSEN UND ANZIEHEN DER MUTTERN DARF KEIN SCHLAGSCHRAUBENDREHER VERWENDET WERDEN DAS BEFESTIGUNGSGEWINDE WIRD SONST ZERSTÖRT. SELBSTSICHERNDE MUTTERN DÜRFEN NUR **EINMAL VERWENDET** WERDEN!

DO NOT USE IMPACT TOOLS FOR LOOSENING OR TIGHTENING FASTENERS, BECAUSE THIS MAY DESTROY THE THREADS. SELF-LOCKING NUTS MUST ONLY BE **USED ONCE!**

ALLE DARSTELLUNGEN SIND SCHEMATISCH! KEINE DARSTELLUNG DIVERSEER HALTER O. Ä. AM FEDERBEIN!

ALL DIAGRAMS ARE GENERALIZED AND NOT TO SCALE! BRACKETS, ETC. SPECIFIC TO STRUT ARE NOT SHOWN!

Bei der Montage des Federtellers (1) ist auf den korrekten Sitz des Sprengringes (2) zu achten!
When fitting the spring plate (1) care must be taken to ensure that the circlip ring (2) is seated correctly!



ThyssenKrupp Bilstein Suspension GmbH
August-Bilstein-Str. 4, 58256 Ennepetal
Postfach 11 51, 58240 Ennepetal
Telefon: (0 23 33) 4791-0, Telefax: (0 23 33) 7 91- 4900
Hotline: 01805- 600- 860; Internet: www.bilstein.de