

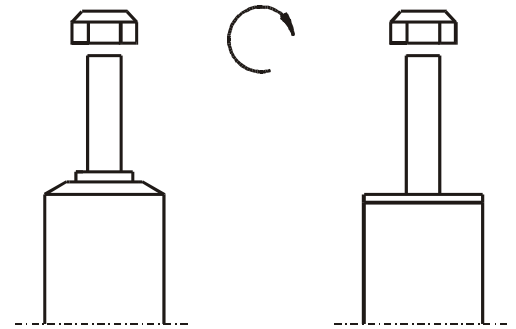
E4-WM5-Y132A00

EINBAUANLEITUNG/ MOUNTING INSTRUCTION



Tabelle Anzugsmomente - list of torques

Gewinde	M8	M 10	M 12	M 14	M 16	Thread
Anzugsmoment Nm	13	25	45	72	110	Torque Nm
	10	19	34	54	83	Torque ft lb



UM EINE MOEGLICHE ZERSTOERUNG DES PRODUKTES ZU VERMEIDEN, DARF ZUM LOESEN UND ANZIEHEN DER MUTTERN KEIN SCHLAGSCHRAUBENDREHER VERWENDET WERDEN. SELBSTSICHERNDE MUTTERN DUERFEN NUR **EINMAL VERWENDET** WERDEN!

DO NOT USE IMPACT TOOLS FOR LOOSENING OR TIGHTENING FASTENERS, BECAUSE THIS MAY DESTROY THE THREADS. SELF-LOCKING NUTS MUST ONLY BE **USED ONCE!**

FEDERBEINE/ DÄMPFER DIE IN GUMMIAUFHÄNGUNGEN GELAGERT SIND, DÜRFEN ERST ANGEZOGEN WERDEN, WENN DAS FAHRZEUG WIEDER AUF DEM BODEN STEHT. ANDERE BEFESTIGUNGEN (Z. B. SCHELLEN) MÜSSEN VOR DEM HERABLASSEN DES FAHRZEUGS ANGEZOGEN WERDEN.

ALL RUBBER- MOUNTED STRUT/ DAMPER ATTACHMENTS MUST NOT BE FULLY TIGHTENED UNTIL AFTER THE SUSPENSION SYSTEM IS LOADED (WHEELS ON THE GROUND). OTHER MOUNTING FASTENERS (FOR EXAMPLE BRACKETS) MUST BE SECURELY TIGHTENED BEFORE LOAD IS PLACED ON THE SUSPENSION SYSTEM.

1. BILSTEIN- Stossdämpfer mit Original- Feder
2. BILSTEIN- Stossdämpfer mit BILSTEIN- Feder
3. Original- Stossdämpfer mit BILSTEIN- Feder

1. BILSTEIN shock absorber with original spring
2. BILSTEIN shock absorber with BILSTEIN spring
3. Original shock absorber with BILSTEIN spring

Ausbau

Fahrzeug auf eine radfreie Hebebühne stellen, Anheben, Räder und Radhausschale demontieren.

Remove

Place vehicle on a chassis hoist, lift it, remove wheels and wheelhouse liner.



Die Schräglenker sind beim Ausbau stets mit geeignetem Hilfswerkzeug abzustützen!



The lower control arm must be supported by suitable means!

Untere und obere Befestigung am Stützlager entfernen.

Remove top and bottom fixing mount from support bearing.

Anschließend den Stoßdämpfer ausbauen Und die Original Anbauteile demontieren.

Remove shock absorber and original mounting parts.

Einbau

Die im Lieferumfang enthaltene Scheibe (X) und Buchse (Y/ Z) entsprechend der Skizzen auf Seite 2/ 3 positionieren.

Fit disc (X) and sleeve (Y/ Z), delivered by BILSTEIN, acc. to the sketches on page 2/ 3.

Original-/ BILSTEIN Anbauteile in umgekehrter Reihenfolge, analog zum Ausbau, montieren.

Fit BILSTEIN and/ or original mounting parts in BILSTEIN shock absorber in reverse sequence of removal.

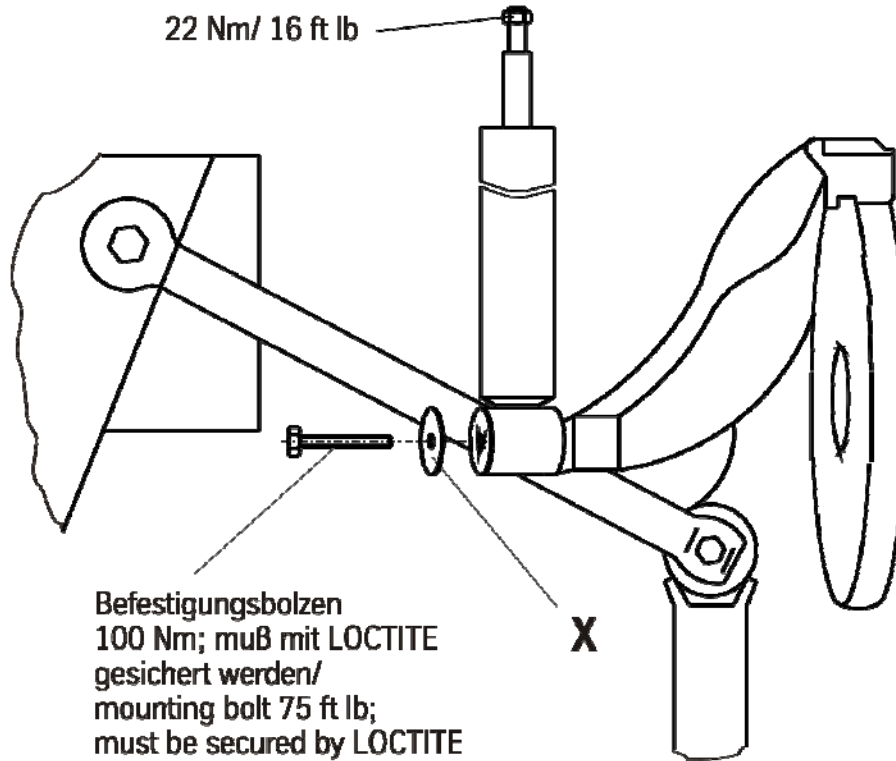
BILSTEIN- Stoßdämpfer in umgekehrter Reihenfolge, analog zum Ausbau, montieren.

Fit BILSTEIN shock absorber to the vehicle in reverse sequence of removal.

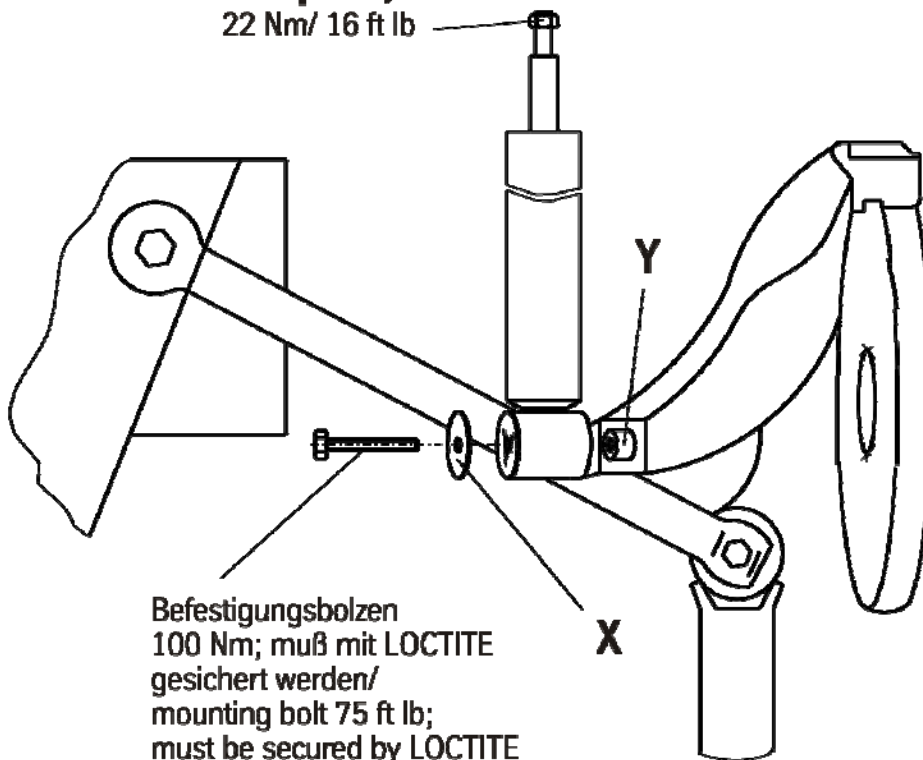
ALLE DARSTELLUNGEN SIND SCHEMATISCH!
KEINE DARSTELLUNG DIVERSEER
HALTER O. Ä. AM FEDERBEIN!

ALL DIAGRAMS ARE GENERALIZED
AND NOT TO SCALE!
BRACKETS, ETC. SPECIFIC TO
STRUT ARE NOT SHOWN!

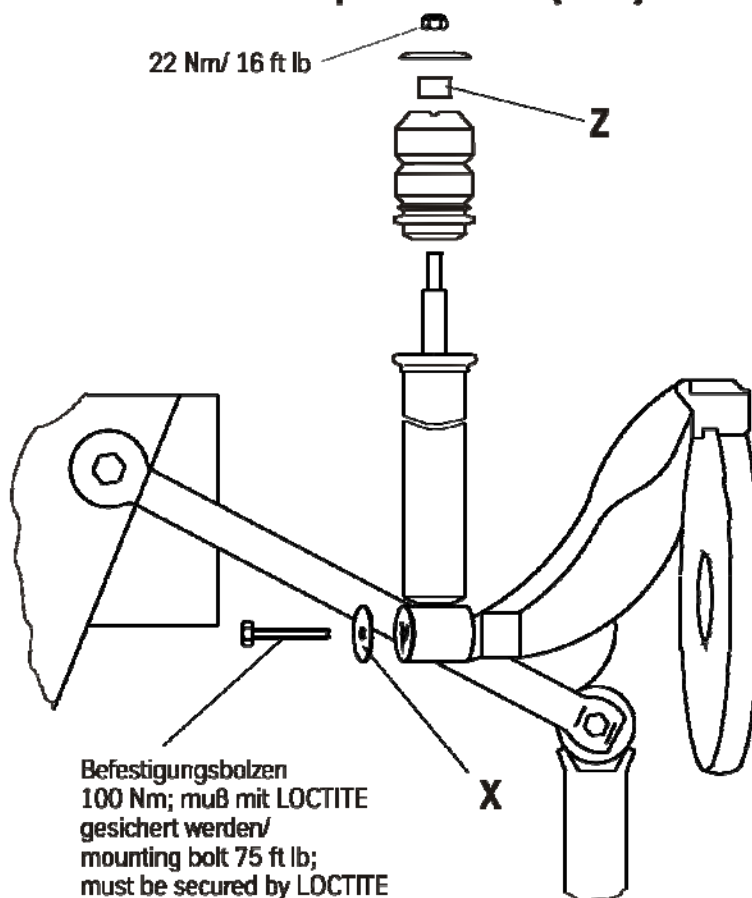
BMW E30/ E36 compact/ E46/ Z3 M- roadster (M85)/ Z4 (Z85)



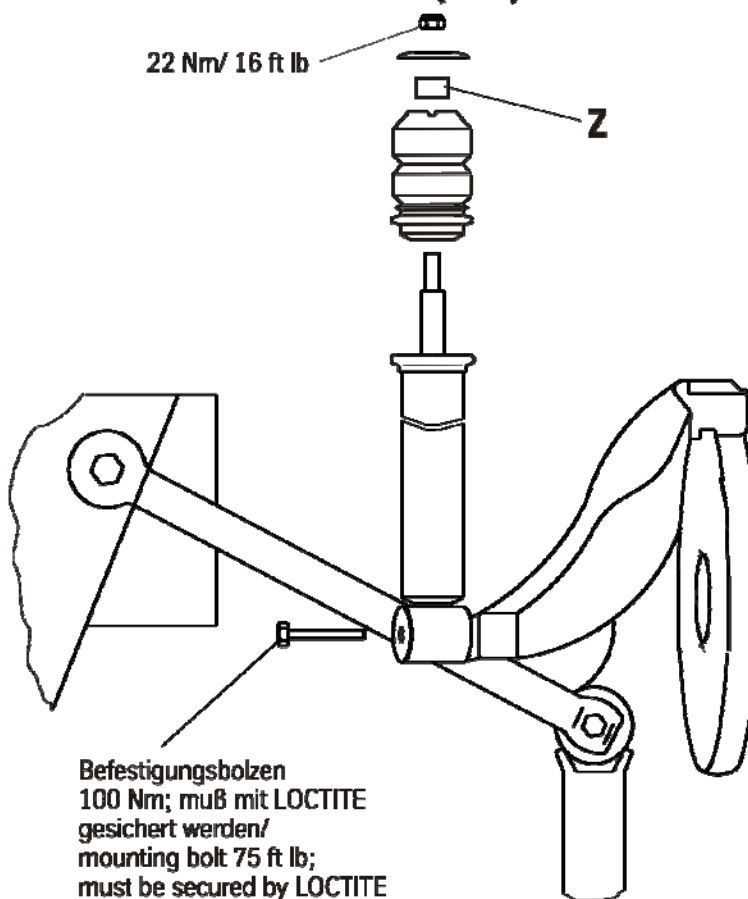
BMW Z3/ Z3 Coupe 2,8l



BMW E46 M3/ Z4 M- coupe/ roadster (M85)



BMW Z4 (E89)



E4-WM5-Y132A00
EINBAUANLEITUNG/ MOUNTING INSTRUCTION



ThyssenKrupp Bilstein Tuning GmbH
Milsper Straße 214, D-58256 Ennepetal
Postfach 1151, D-58240 Ennepetal
Tel. +49(0)2333 791-4444
Fax +49(0)2333 791-4400
info@bilstein.de, www.bilstein.de