

E4-WM5-Y302A00 – EINBAUANLEITUNG MOUNTING INSTRUCTION



1. BILSTEIN- Stossdämpfer mit Original- Feder
2. BILSTEIN- Stossdämpfer mit BILSTEIN- Feder
3. Original- Stossdämpfer mit BILSTEIN- Feder

1. BILSTEIN shock absorber with original spring
2. BILSTEIN shock absorber with BILSTEIN spring
3. Original shock absorber with BILSTEIN spring

Ausbau

Das Fahrzeug auf eine radfreie Hebebühne stellen, anheben und Räder demontieren.



Die Schräglenker sind beim Ausbau stets mit geeignetem Hilfswerkzeug abzustützen!

Die untere Befestigung lösen und entfernen.

Ggf. Bremsschlauch/ -halter/ Zuleitung für ABS/ Stabilisatoren/ Pendelstützen lösen und demontieren; ggf. unteren Querlenker, Schraube oben, innen lösen.

Die oberen Befestigungsmuttern am Federbein entfernen. **Nicht die Kolbenstangen- Mutter lösen!**

Das Federbein komplett ausbauen und in einem geeigneten Spannbock spannen.

Die Feder mit einem Spanngerät so weit vorspannen, bis das Stützlager frei ist.

Original-/ BILSTEIN Anbauteile in umgekehrter Reihenfolge, analog zum Ausbau, auf BILSTEIN- Federbein montieren, mit Ausnahme von Schutzrohr u. Außenanschlag, da im BILSTEIN- Federbein bereits ein Außenanschlag integriert ist. Ist kein Schutzrohr im Lieferumfang enthalten, muss das Original- Schutzrohr wiederverwendet werden. Hierbei ist zu prüfen, welche Original- Anbauteile durch Bilstein- Anbauteile (Lieferumfang) ersetzt werden.

ACHTUNG: Die bei einigen Modellen eingesetzte Kunststoff- Schutzrohrkappe ist **nicht** wiederzuverwenden!

Einbau

BILSTEIN und/ oder Original- Anbauteile in umgekehrter Reihenfolge, analog zum Ausbau, auf BILSTEIN- Federbein montieren.

Für die Ableitung der elektr. Verstellung muss das Kabel zuerst mittels eines Steck- Kabelbinders (1x) an Pos. **A** befestigt werden. Anschließend erfolgt die Weiterführung entlang des ABS- Kabels mit Hilfe weiterer Kabelbinder (10x) zum Anschluss an die Original Steckverbindung.



Vor dem Entspannen der Feder ist darauf zu achten, dass die Federenden korrekt in den Ausschnitten des oberen und unteren Federtellers anliegen!

Die Einbaulage der Federn ist an der Bedruckung ablesbar. Die Federbezeichnung muss in Einbaulage lesbar sein.

Das komplettierte BILSTEIN- Federbein in umgekehrter Reihenfolge analog zum Ausbau wieder montieren.

Removal

Place vehicle on a chassis hoist, lift it and remove wheels.



The lower control arm must be supported by suitable means!

Remove bottom mount.

If necessary release brake hose/ brake hose holder/ stabilizer/ ABS- hose and/ or swing- support at strut. At support suspension arm, screw on top, inside must be released a little.

Remove top fixing nuts from support bearing.
Do not remove centre nut at this time!

Remove complete strut and clamp it in an appropriate strut vice.

Using a suitable spring compressor, compress suspension spring until tension on support bearing is released.

Fit original/ BILSTEIN mounting parts on strut in reverse sequence to removal, except for dust cover and bump stop, since BILSTEIN- strut has built in bump stop. If there is no dust cover delivered by BILSTEIN, the original one is to be reused. Please refer to diagram to identify which parts will be replaced with BILSTEIN- supplied components.

ATTENTION: Some models are equipped with plastic- dustcover cap also. This cap **do not** reuse!

Install

Assemble BILSTEIN and/ or original mounting parts, on the BILSTEIN strut in reverse sequence of removal.

The cable for the electronic force adjustment must be fixed by stick- cable clip (1x) at pos. **A**. With small cable clips (10x) the electronic cable can be fixed along the ABS- cable to connect with original plug adapter.



Before releasing the spring, care is to be taken to ensure that the spring rest in the cut outs of top and bottom spring plate!

The correct mounting position of the suspension springs can be determined by the printing on the springs; install them with the print upright.

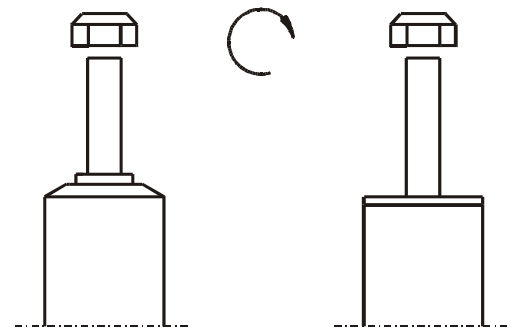
Fit assembled BILSTEIN strut to the vehicle in reverse sequence of removal.

E4-WM5-Y302A00 – EINBAUANLEITUNG MOUNTING INSTRUCTION



Tabelle Anzugsmomente - list of torques

Gewinde	M8	M 10	M 12	M 14	M 16	Thread
Anzugsmoment Nm	13	25	45	72	110	Torque Nm
	10	19	34	54	83	Torque ft lb



Um eine mögliche Zerstörung des Produktes zu vermeiden, darf zum Lösen und Anziehen der Muttern kein Schlagschraubendreher verwendet werden. Selbstsichernde Muttern dürfen nur einmal verwendet werden!

Do not use impact tools for loosening or tightening fasteners, because this may destroy the threads. Self-locking nuts must only be used once!

Federbeine/ Dämpfer die in Gummiaufhängungen gelagert sind, dürfen erst angezogen werden, wenn das Fahrzeug wieder auf dem Boden steht. Andere Befestigungen (z. B. Schellen) müssen vor dem Herablassen des Fahrzeugs angezogen werden.

All rubber-mounted strut/ damper attachments must not be fully tightened until AFTER the suspension system is loaded (wheels on the ground). Other mounting fasteners (for example brackets) must be securely tightened BEFORE load is placed on the suspension system.

**ALLE DARSTELLUNGEN SIND SCHEMATISCH!
KEINE DARSTELLUNG DIVERSER HALTER O. Ä. AM FEDERBEIN!**

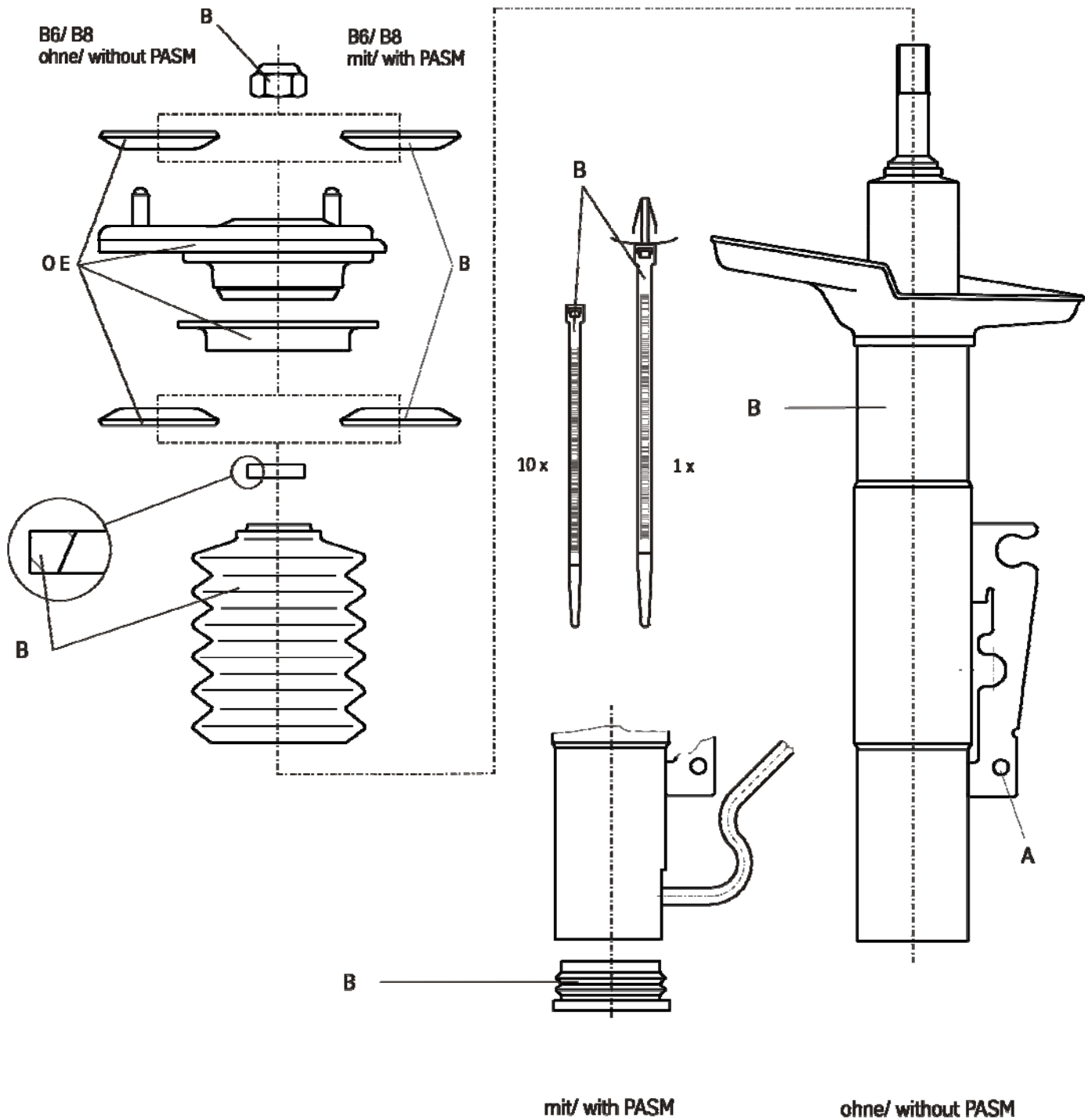
**ALL DIAGRAMS ARE GENERALIZED AND NOT TO SCALE!
BRACKETS, ETC. SPECIFIC TO STRUT ARE NOT SHOWN!**

E4-WM5-Y302A00 – EINBAUANLEITUNG MOUNTING INSTRUCTION



B = BILSTEIN Lieferumfang
Delivered by BILSTEIN

OE = Original Anbauteile
Original Equipment



E4-WM5-Y302A00 – EINBAUANLEITUNG MOUNTING INSTRUCTION



ThyssenKrupp Bilstein Tuning GmbH
Milsper Straße 214, D-58256 Ennepetal
Postfach 1151, D-58240 Ennepetal
Tel. +49(0)2333 791-4444
Fax +49(0)2333 791-4400
info@bilstein.de, www.bilstein.de