



STILLEGUNG

CANCELLATION KIT

FÜR JEDEN ANSPRUCH DAS RICHTIGE FAHRWERK.

KW automotive GmbH
Aspachweg 14
74427 Fichtenberg
Telefon: +49 7971 9630 - 0
Telefax: +49 7971 9630 - 191



www.KWsuspensions.de

Einbauhinweise / Installation Instructions		<i>KW automotive</i>	
Hinweis Nr./ Instruction No.	685 11 041	Erstellt am/ Date	14.07.2021

KW automotive

**685 11 041
EINBAUHINWEISE
Elektronik Satz
BMW 5er**

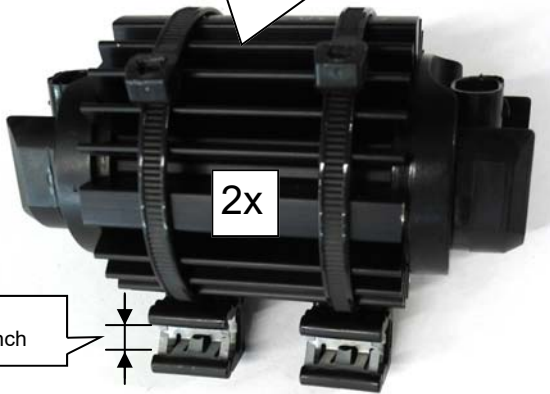
**685 11 041
INSTALLATION INSTRUCTIONS
Cancellation kit
BMW 5-series**

Einbauhinweise / Installation Instructions			KW automotive	
Hinweis Nr./ Instruction No.	685 11 041		Erstellt am/ Date	14.07.2021

**Vorderachse BMW 5er /
Front axle BMW 5-series:**



Edge Clips (3-6mm) an der Stilllegung befestigen.
Fix the edge clips (3-6mm / 0,12– 0,24 inch) on the electronic component.



3-6mm /
0,12– 0,24 inch

Montageposition /
Assembly position

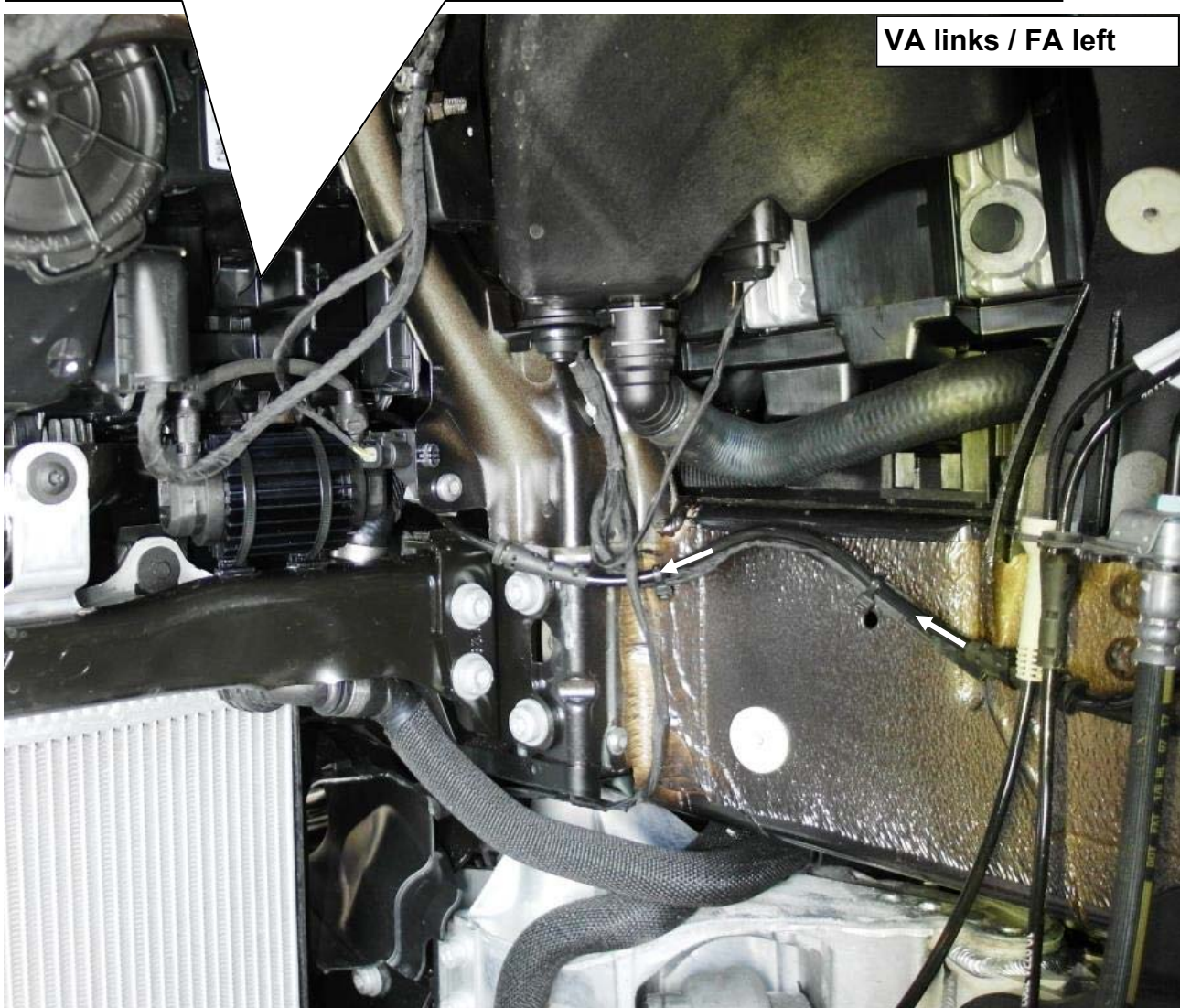


Einbauhinweise / Installation Instructions			KW automotive	
Hinweis Nr./ Instruction No.	685 11 041		Erstellt am/ Date	14.07.2021

Vorderachse BMW 5er / Front axle BMW 5-series:

Stilllegung mit Edge Clips an der Karosseriekante befestigen. Originale Dämpfersteuerungsleitung in die Stilllegung einstecken. Auf die korrekte Verriegelung des Steckers achten! Anschließend originale Dämpfersteuerungsleitung mit Kabelbindern am Kabelbaum befestigen.

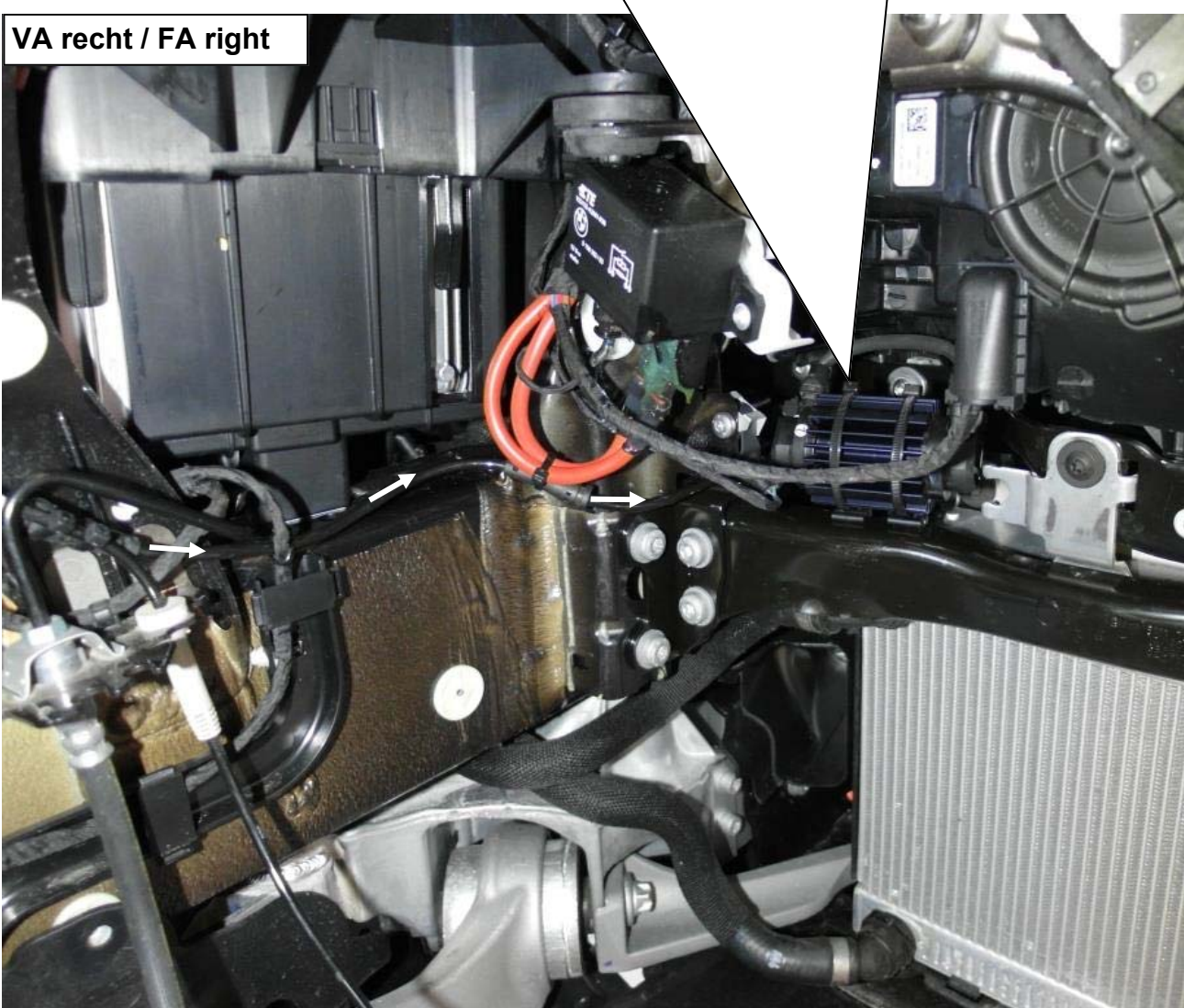
Fix the electronic component with edge clips on the chassis edge as shown in the picture.
Run the standard damper control wire to the electronic component connector. Insert the standard connector into the electronic component connector until it locks.



**Vorderachse BMW 5er /
Front axle BMW 5-series:**

Stilllegung mit Edge Clips an der Karosseriekante befestigen. Originale Dämpfersteuerungsleitung in die Stilllegung einstecken. Auf die korrekte Verriegelung des Steckers achten! Anschließend originale Dämpfersteuerungsleitung mit Kabelbindern am Kabelbaum befestigen.

Fix the electronic component with edge clips on the chassis edge as shown in the picture.
Run the standard damper control wire to the electronic component connector. Insert the standard connector into the electronic component connector until it locks.

VA recht / FA right

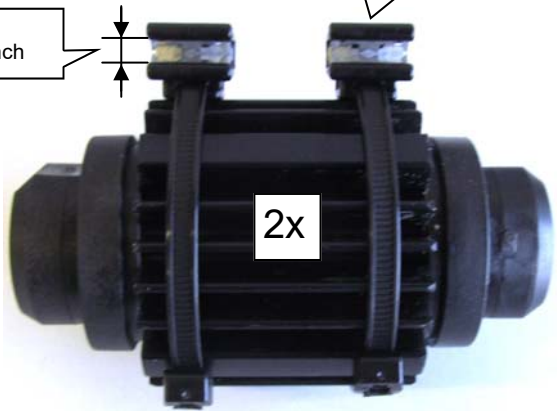
Einbauhinweise / Installation Instructions			KW automotive	
Hinweis Nr./ Instruction No.	685 11 041		Erstellt am/ Date	14.07.2021

**Hinterachse BMW 5er /
Rear axle BMW 5-series:**

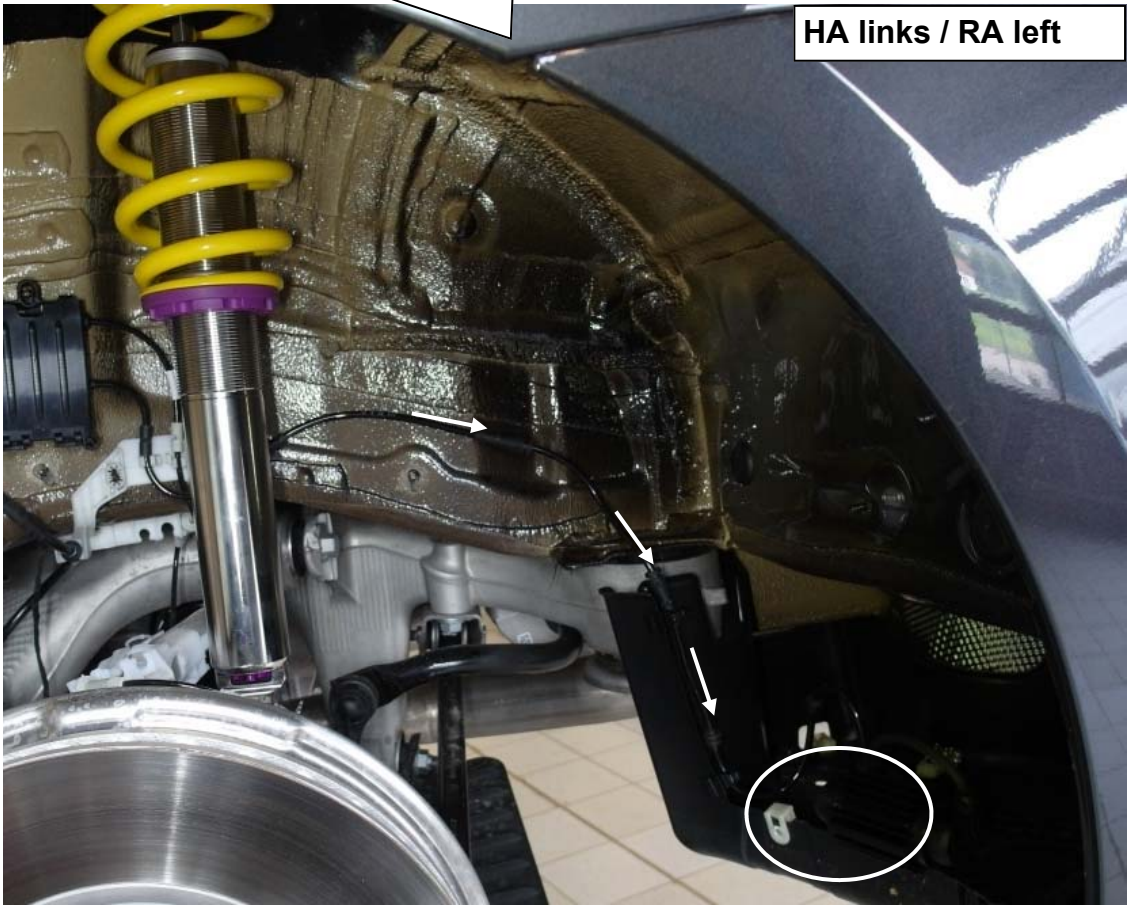


Edge Clips (1-3mm) an der Stilllegung befestigen.
Fix the edge clips (1-3mm / 0,04 - 0,12inch) on the electronic component.

1-3mm /
0,04 - 0,12 inch



Originale Dämpferzuleitung zur Markierung verlegen.
Run the OEM damper wire to the marked point.



**Hinterachse BMW 5er /
Rear axle BMW 5-series:**

Stilllegung mit Edge Clips an der Kante befestigen. Originale Dämpfersteuerungsleitung in die Stilllegung einstecken. Auf die korrekte Verriegelung des Steckers achten! Anschließend originale Dämpfersteuerungsleitung mit Kabelbindern und Edge Clips 1-3mm befestigen.

Fix the electronic component with edge clips on the edge as shown in the picture.

Run the standard damper control wire to the electronic component connector. Insert the standard connector into the electronic component connector until it locks. Fix the wire with edge clips 1-3mm / 0,04 - 0,12 inch and cable wires.

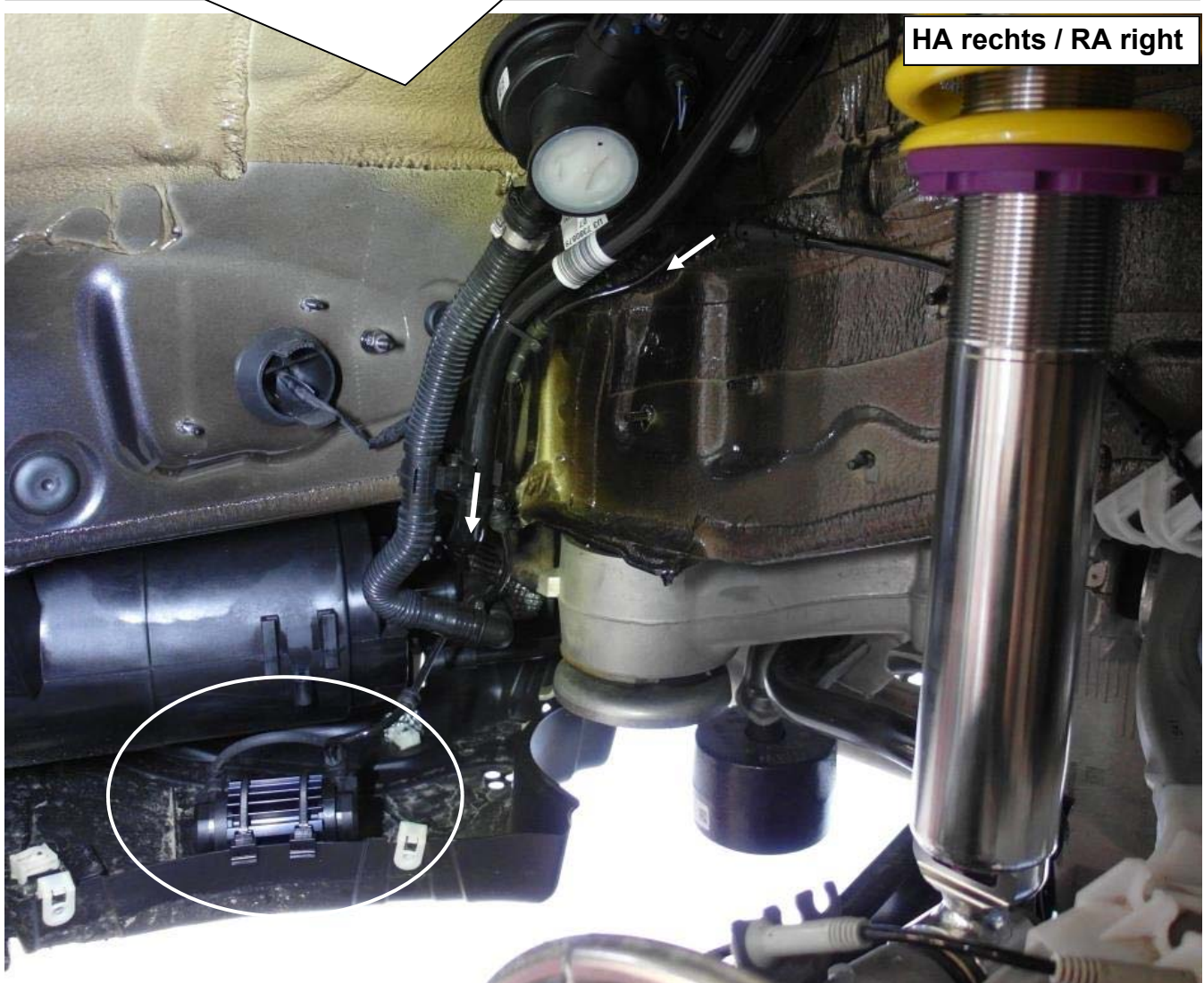


**Hinterachse BMW 5er /
Rear axle BMW 5-series:**

Stilllegung mit Edge Clips an der Kante befestigen. Originale Dämpfersteuerungsleitung in die Stilllegung einstecken. Auf die korrekte Verriegelung des Steckers achten! Anschließend originale Dämpfersteuerungsleitung mit Kabelbindern befestigen.

Fix the electronic component with edge clips on the edge as shown in the picture.

Run the standard damper control wire to the electronic component connector. Insert the standard connector into the electronic component connector until it locks. Fix the wire with edge clips.



Einbauhinweise / Installation Instructions		<i>KW automotive</i>	
Hinweis Nr./ Instruction No.	685 11 041	Erstellt am/ Date	14.07.2021

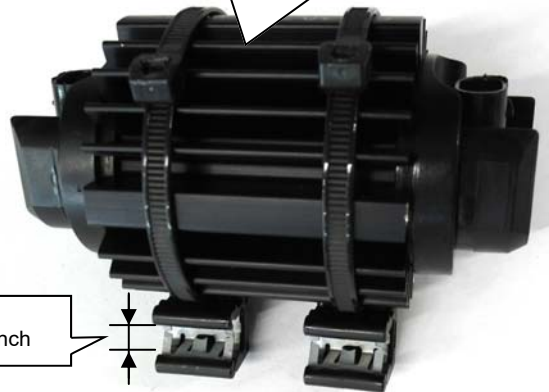
685 11 041
EINBAUHINWEISE
Elektronik Satz
BMW 8er

685 11 041
INSTALLATION INSTRUCTIONS
Cancellation kit
BMW 8-series

**Vorderachse BMW 8er /
Front axle BMW 8-series:**

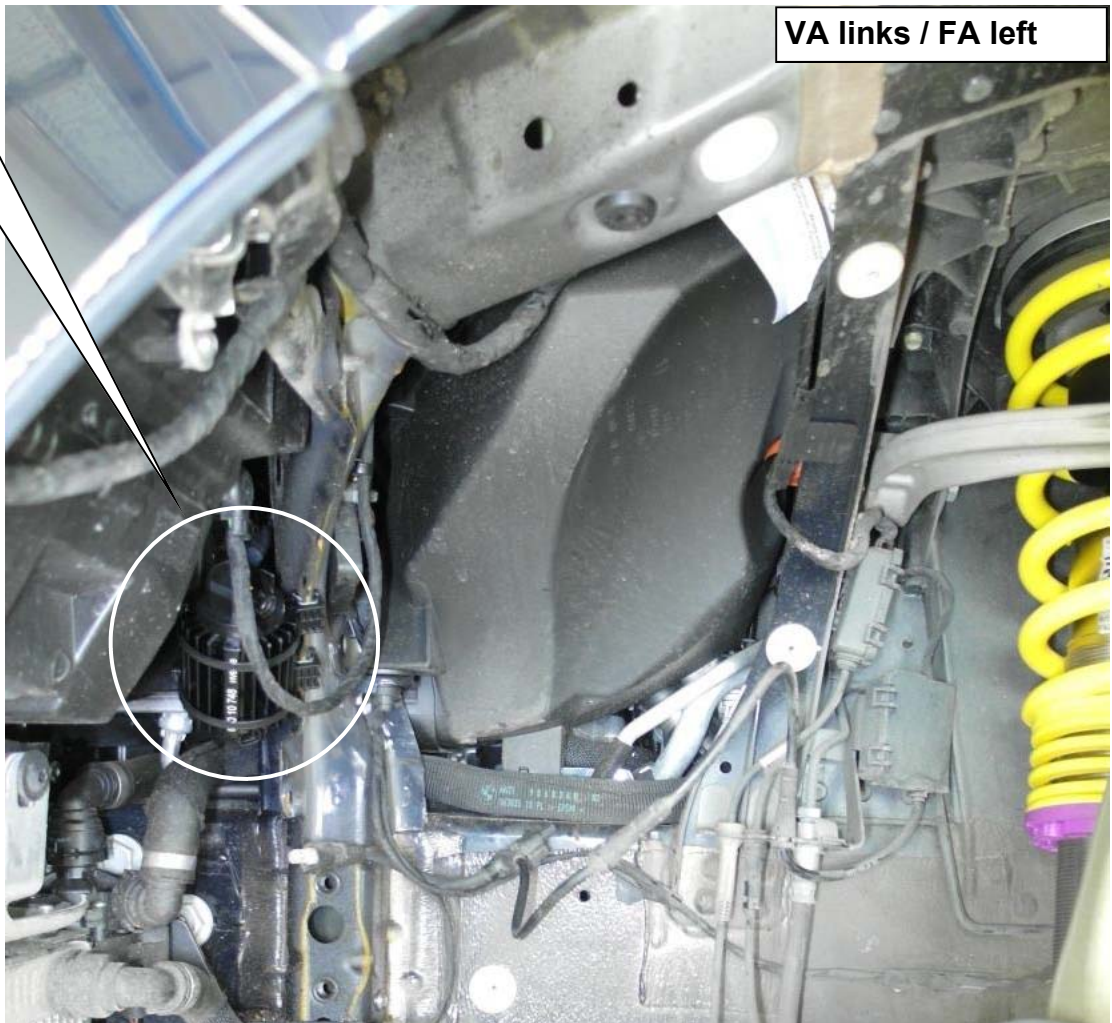


Edge Clips (3-6mm) an der Stilllegung befestigen.
Fix the edge clips (3-6mm / 0,12– 0,24 inch) on the electronic component.



3-6mm /
0,12– 0,24 inch

Montageposition /
Assembly position



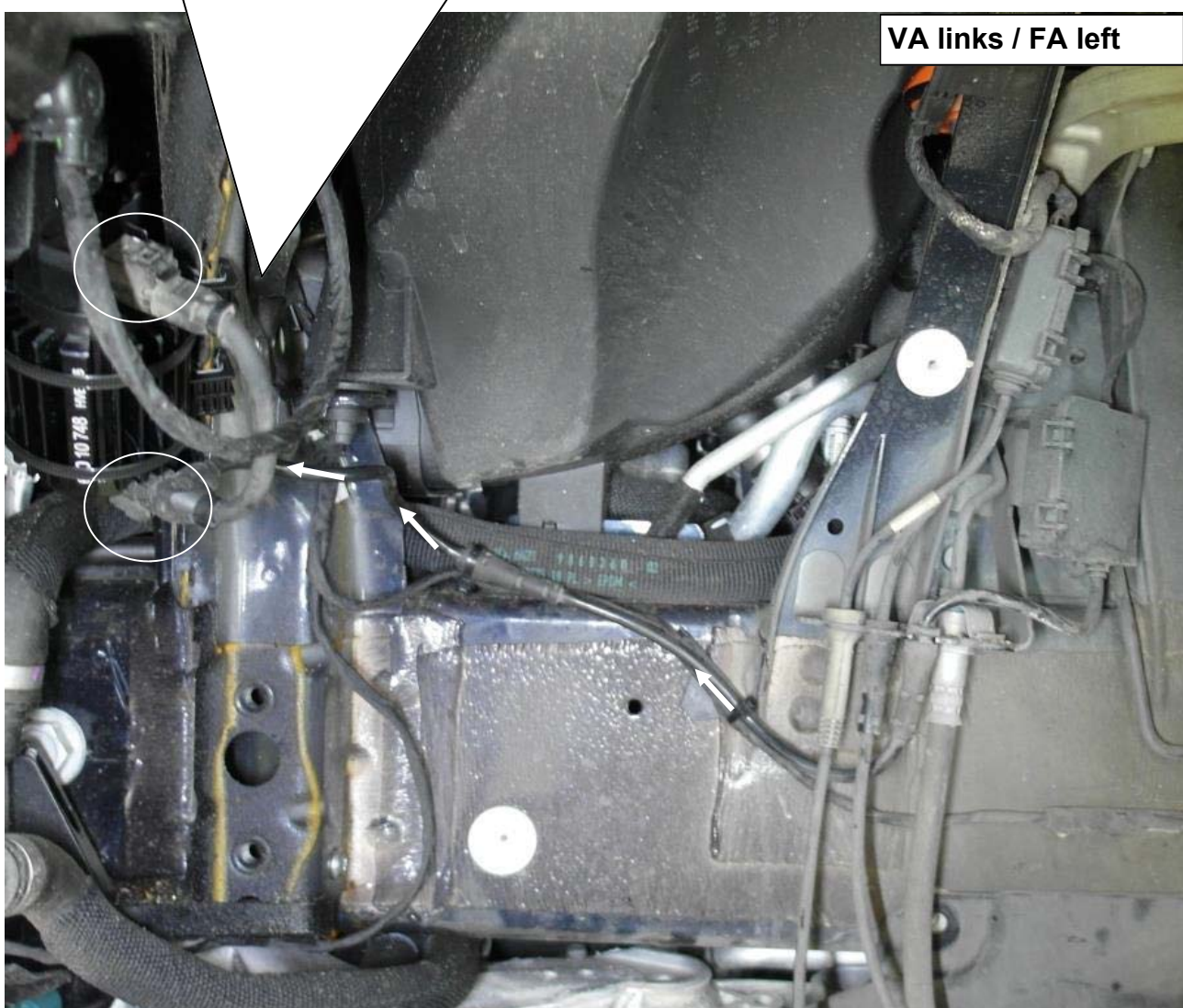
VA links / FA left

Einbauhinweise / Installation Instructions			KW automotive	
Hinweis Nr./ Instruction No.	685 11 041		Erstellt am/ Date	14.07.2021

Vorderachse BMW 8er / Front axle BMW 8-series:

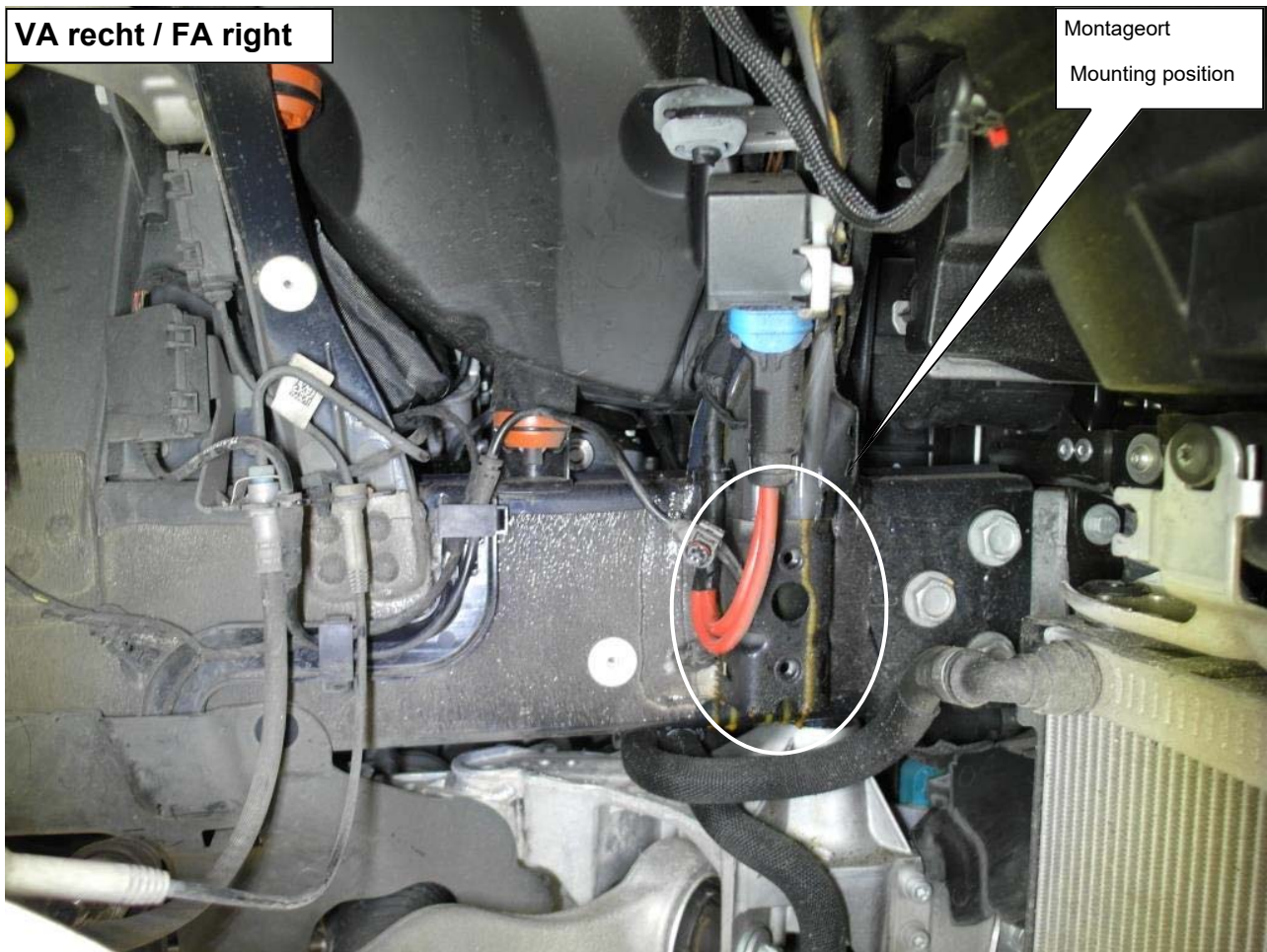
Stilllegung mit Edge Clips an der Karosseriekante befestigen. Originale Dämpfersteuerungsleitung in die Stilllegung einstecken. Auf die korrekte Verriegelung des Steckers achten! Anschließend originale Dämpfersteuerungsleitung mit Kabelbindern am Kabelbaum befestigen.

Fix the electronic component with edge clips on the chassis edge as shown in the picture.
Run the standard damper control wire to the electronic component connector. Insert the standard connector into the electronic component connector until it locks.



Einbauhinweise / Installation Instructions			KW automotive	
Hinweis Nr./ Instruction No.	685 11 041		Erstellt am/ Date	14.07.2021

**Vorderachse BMW 8er /
Front axle BMW 8-series:**

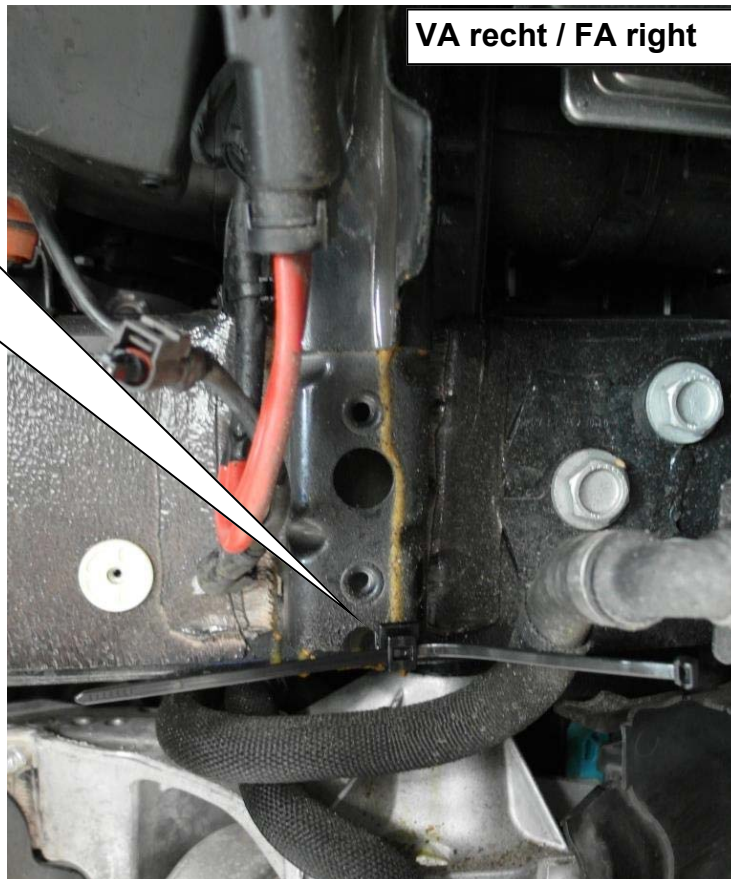


Einbauhinweise / Installation Instructions			KW automotive	
Hinweis Nr./ Instruction No.	685 11 041		Erstellt am/ Date	14.07.2021

**Vorderachse BMW 8er /
Front axle BMW 8-series:**

1x Edge Clip (1-3mm) an der Karosserie befestigen.

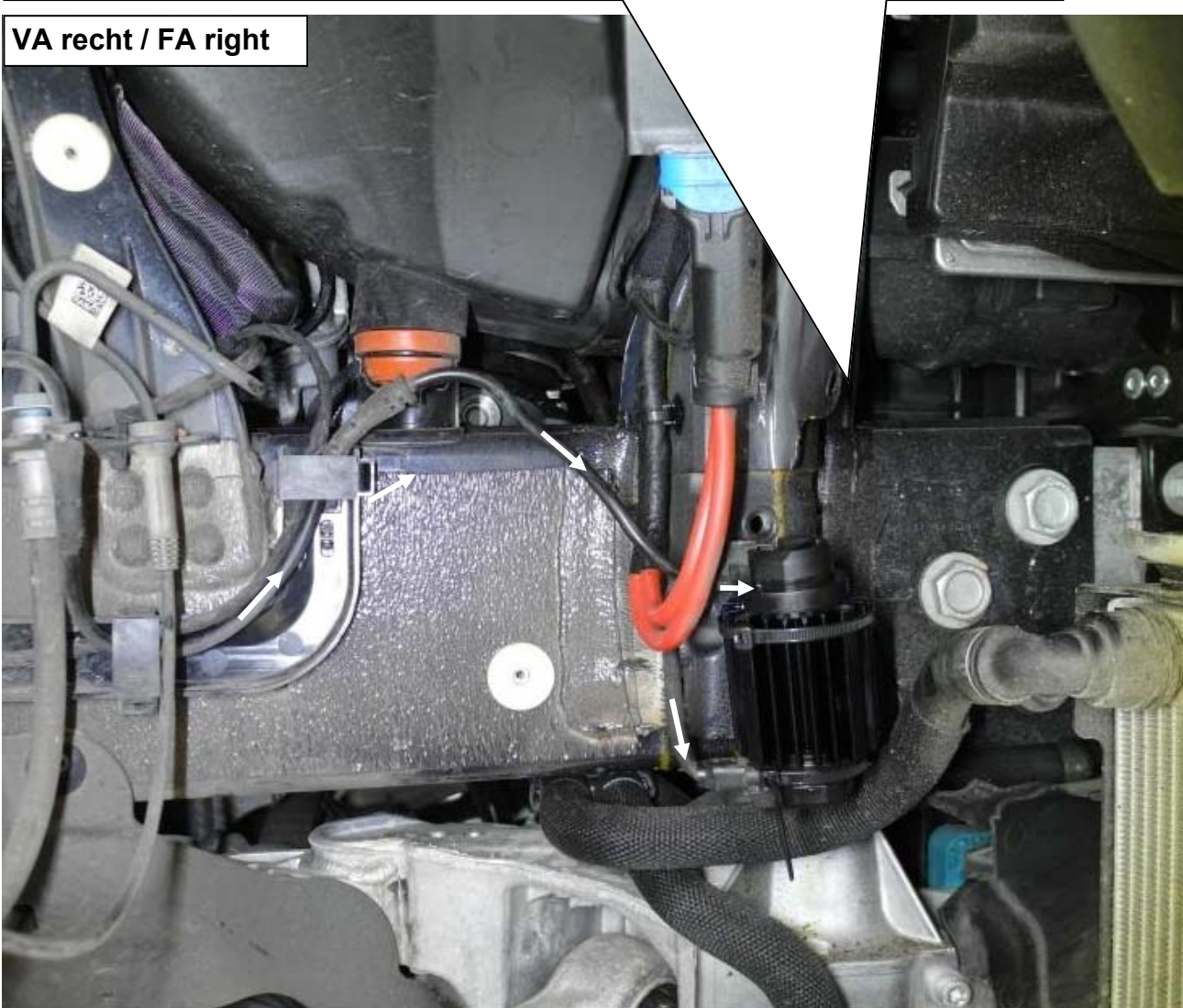
Fix one edge clip (1-3mm / 0,04 - 0,12inch) on the chassis.



**Vorderachse BMW 8er /
Front axle BMW 8-series:**

Stilllegung mit Edge Clips an der Karosseriekante befestigen. Originale Dämpfersteuerungsleitung in die Stilllegung einstecken. Auf die korrekte Verriegelung des Steckers achten! Anschließend originale Dämpfersteuerungsleitung mit Kabelbindern am Kabelbaum befestigen.

Fix the electronic component with edge clips on the chassis edge as shown in the picture.
Run the standard damper control wire to the electronic component connector. Insert the standard connector into the electronic component connector until it locks.

VA recht / FA right

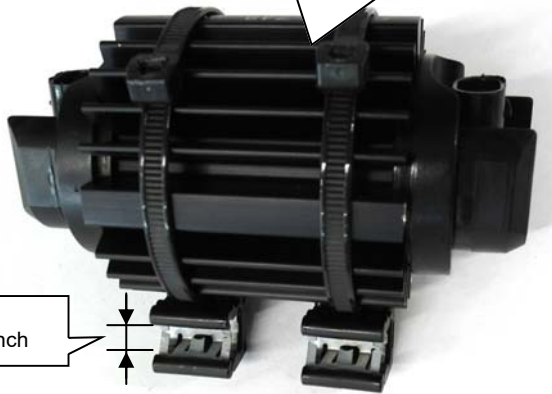
Einbauhinweise / Installation Instructions			KW automotive	
Hinweis Nr./ Instruction No.	685 11 041		Erstellt am/ Date	14.07.2021

**Hinterachse BMW 8er /
Rear axle BMW 8-series:**

HA links / RA left



Edge Clips (3-6mm) an der Stilllegung befestigen.
Fix the edge clips (3-6mm / 0,12– 0,24 inch) on the electronic component.



3-6mm /
0,12– 0,24 inch

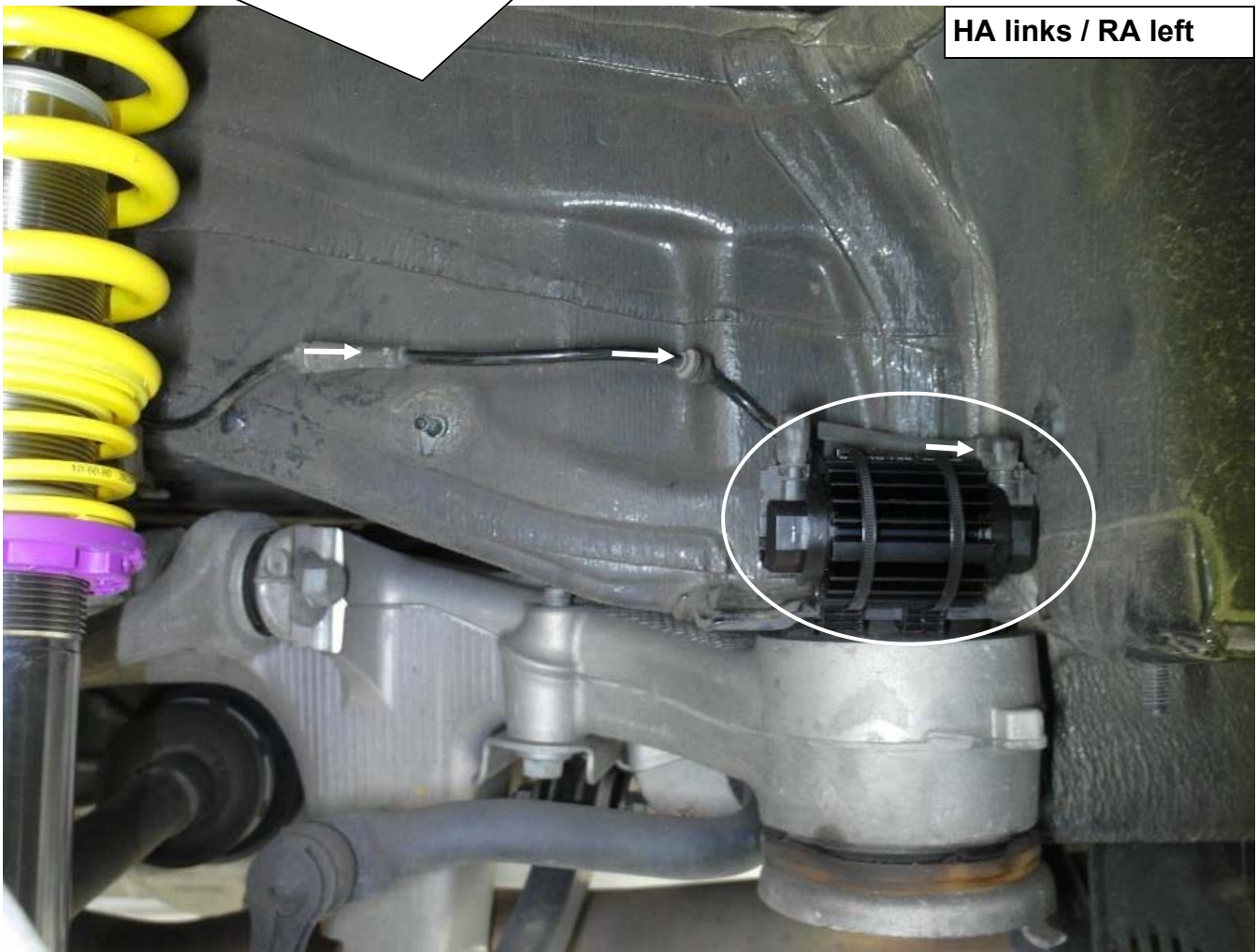
**Hinterachse BMW 8er /
Rear axle BMW 8-series:**

Stilllegung mit Edge Clips an der Kante befestigen. Originale Dämpfersteuerungsleitung in die Stilllegung einstecken. Auf die korrekte Verriegelung des Steckers achten! Anschließend originale Dämpfersteuerungsleitung mit Kabelbindern befestigen.

Fix the electronic component with edge clips on the edge as shown in the picture.

Run the standard damper control wire to the electronic component connector. Insert the standard connector into the electronic component connector until it locks. Fix the wire with cable wires.

HA links / RA left

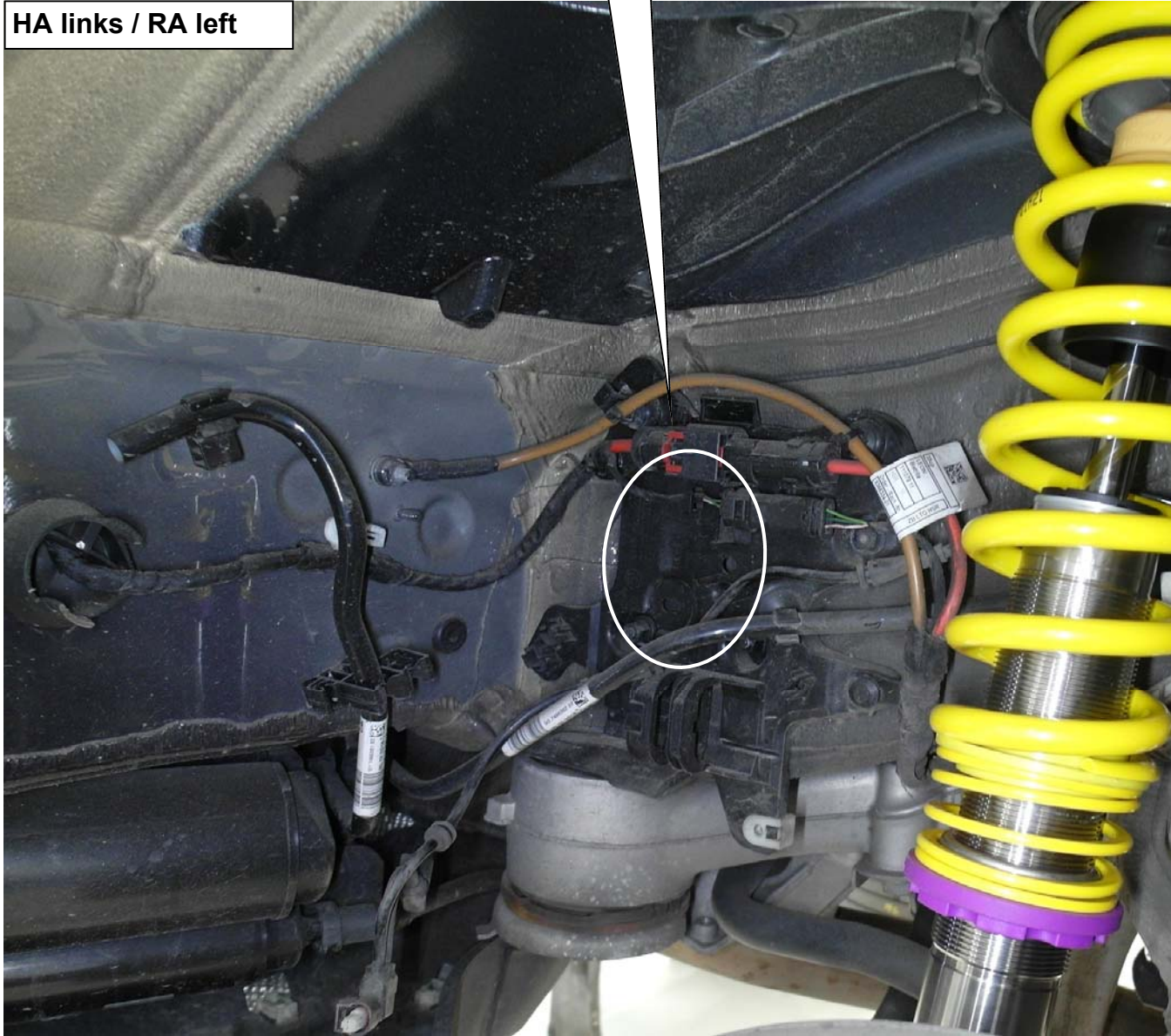


Einbauhinweise / Installation Instructions			KW automotive	
Hinweis Nr./ Instruction No.	685 11 041		Erstellt am/ Date	14.07.2021

**Hinterachse BMW 8er /
Rear axle BMW 8-series:**

Montageort
Mounting position

HA links / RA left

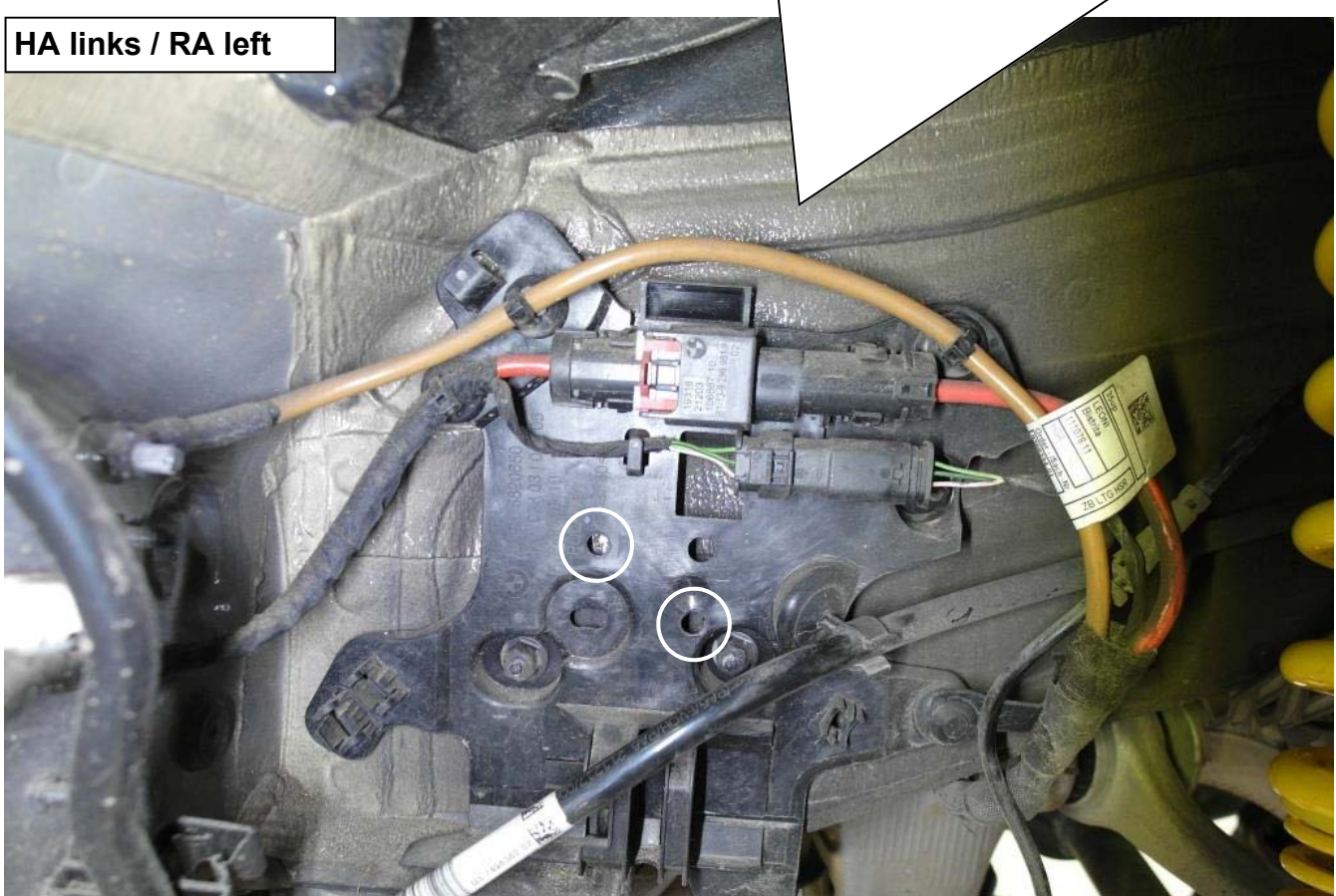


Einbauhinweise / Installation Instructions			KW automotive	
Hinweis Nr./ Instruction No.	685 11 041		Erstellt am/ Date	14.07.2021

**Hinterachse BMW 8er /
Rear axle BMW 8-series:**

Kunststoffhalterung an den markierten Punkten mit Ø 6mm durchbohren. Hier werden anschließend die Kabelbinder durchgeschoben.
 Drill 2x 6mm through the plastic bracket at the marked points. The cable ties are then pushed through here.

HA links / RA left



Einbauhinweise / Installation Instructions			KW automotive	
Hinweis Nr./ Instruction No.	685 11 041		Erstellt am/ Date	14.07.2021

Hinterachse BMW 8er / Rear axle BMW 8-series:

Stilllegung mit Kabelbindern befestigen. Originale Dämpfersteuerungsleitung in die Stilllegung einstecken. Auf die korrekte Verriegelung des Steckers achten! Anschließend originale Dämpfersteuerungsleitung mit Kabelbindern befestigen.

Fix the electronic component with cable ties as shown in the picture.
Run the standard damper control wire to the electronic component connector. Insert the standard connector into the electronic component connector until it locks. Fix the wire with edge clips.

