



# STILLEGUNG

## CANCELLATION KIT

FÜR JEDEN ANSPRUCH DAS RICHTIGE FAHRWERK.

KW automotive GmbH  
Aspachweg 14  
74427 Fichtenberg  
Telefon: +49 7971 9630 - 0  
Telefax: +49 7971 9630 - 191



[www.KWsuspensions.de](http://www.KWsuspensions.de)

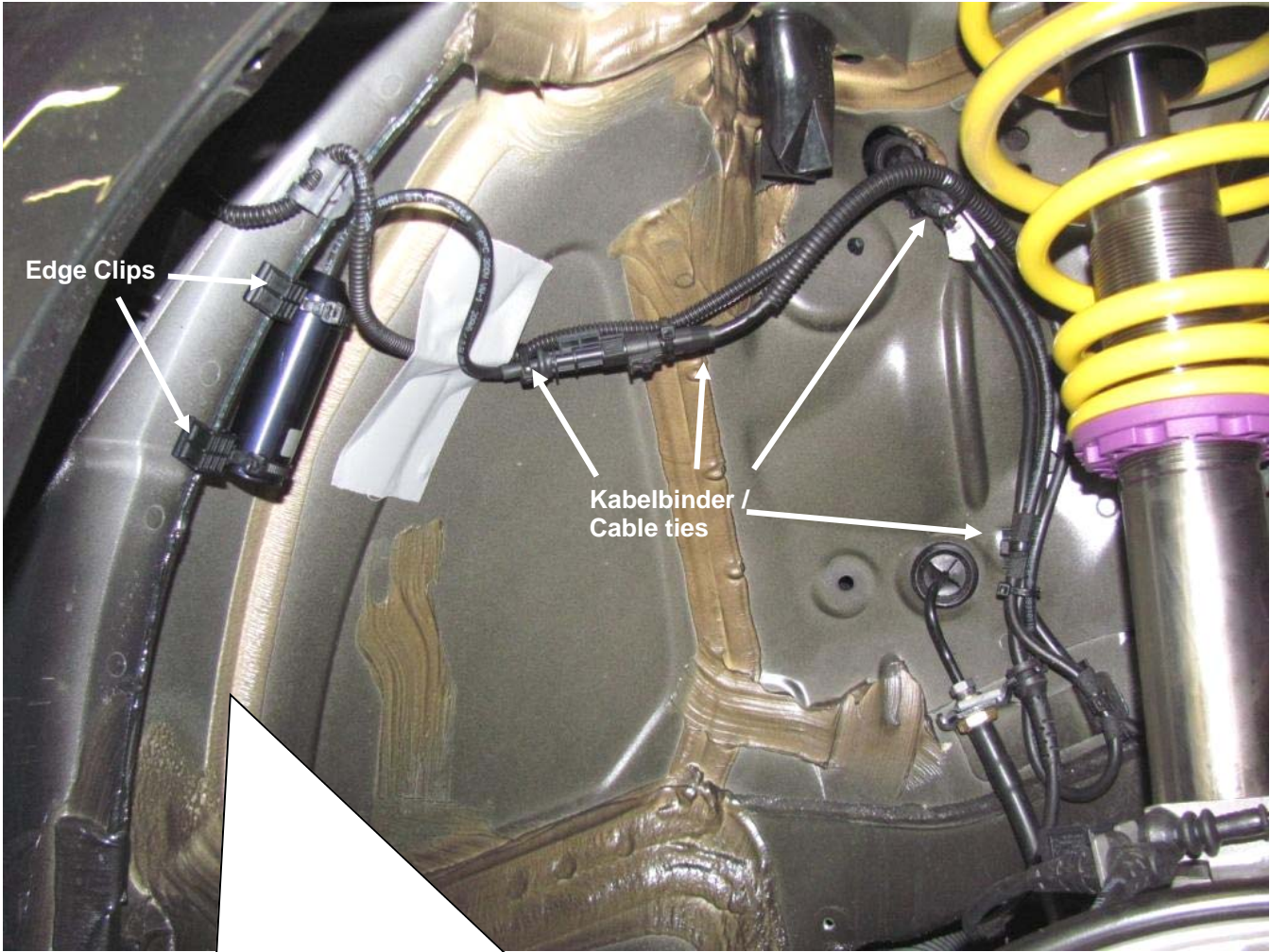
<b>Einbauhinweise / Installation Instructions</b>			<b><i>KW automotive</i></b>	
Hinweis Nr./ Instruction No.	685 10 124		Erstellt am/ Date	02.11.2011

# ***KW automotive***

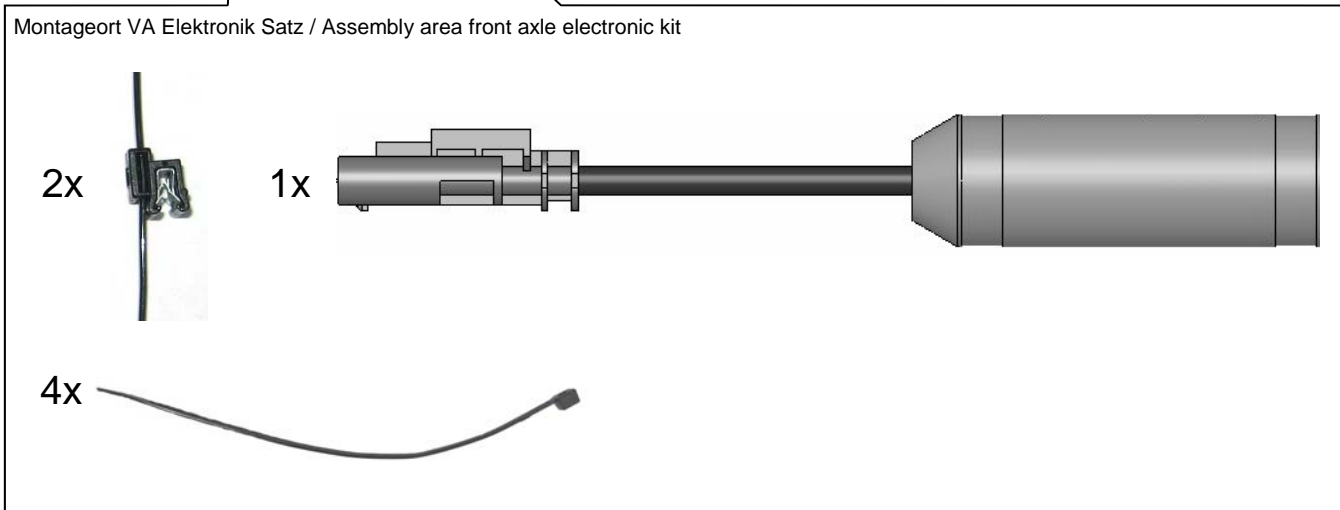
**685 10 124  
EINBAUHINWEISE  
Elektronik Satz**

**685 10 124  
INSTALLATION INSTRUCTIONS  
Cancellation kit**

Einbauhinweise / Installation Instructions			KW automotive	
Hinweis Nr./ Instruction No.	685 10 124		Erstellt am/ Date	02.11.2011
<b>Vorderachse/ Front axle:</b>		Original Dämpferleitung entlang der Markierungen verlegen und mit Kabelbinder am Kabelbaum befestigen. VA Elektronik Satz mit den mitgelieferten Edge Clips und Kabelbinder an der Karosseriekannte befestigen.		
Rechte Fahrzeugseite. Right vehicle side.		Run the original shock absorber cable along the marked point and fix it on the original wire harness with the supplied cable ties. Mount the front axle electronic kit with the supplied edge clips and cable ties on the chassis edge.		



Montageort VA Elektronik Satz / Assembly area front axle electronic kit



<b>Einbauhinweise / Installation Instructions</b>			<b>KW automotive</b>	
---	--	--	----------------------	--

Hinweis Nr./ Instruction No.	685 10 124		Erstellt am/ Date	02.11.2011
---------------------------------	------------	--	----------------------	------------

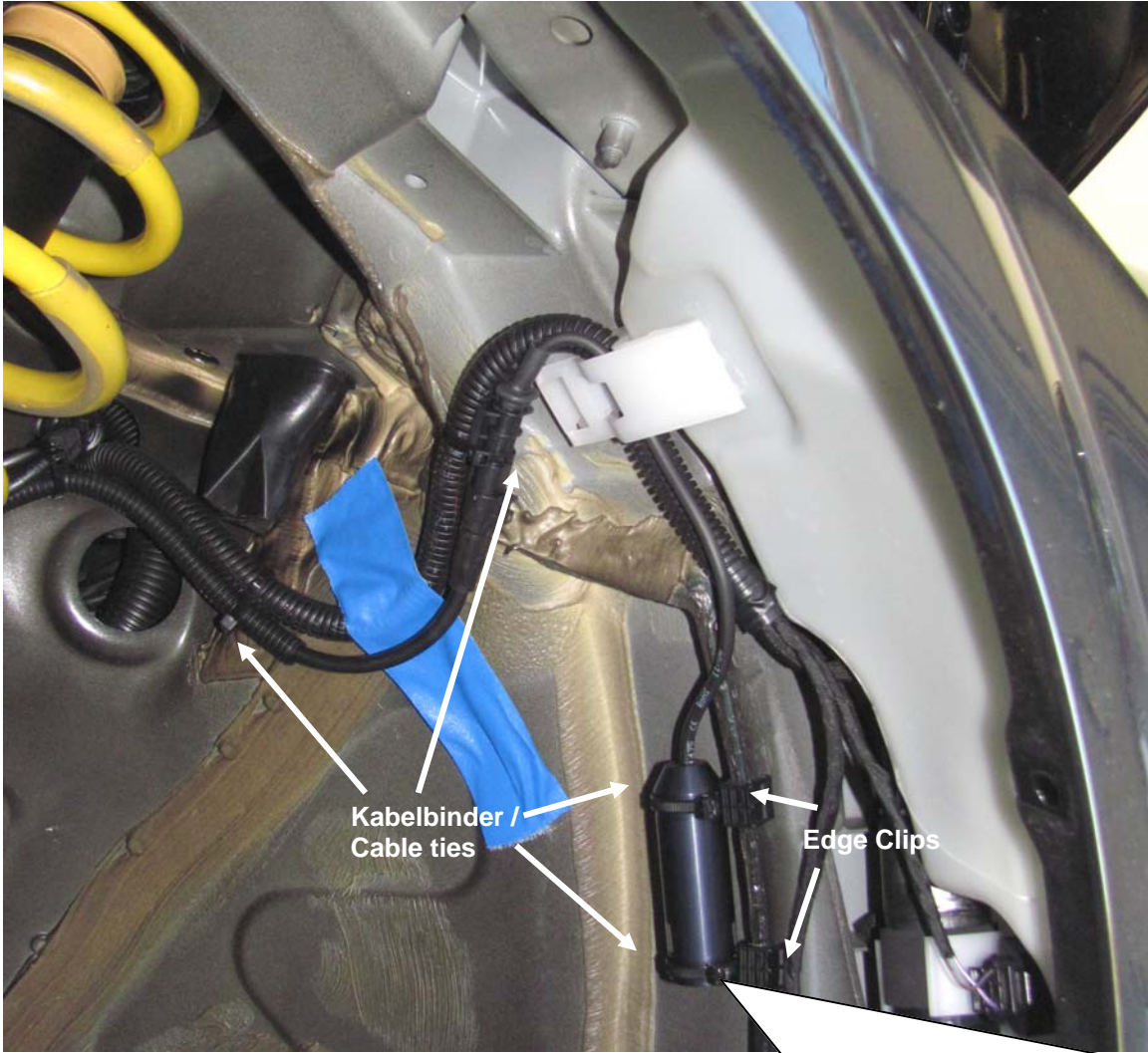
**Vorderachse/  
Front axle:**

Linke Fahrzeugseite.  
Left vehicle side.

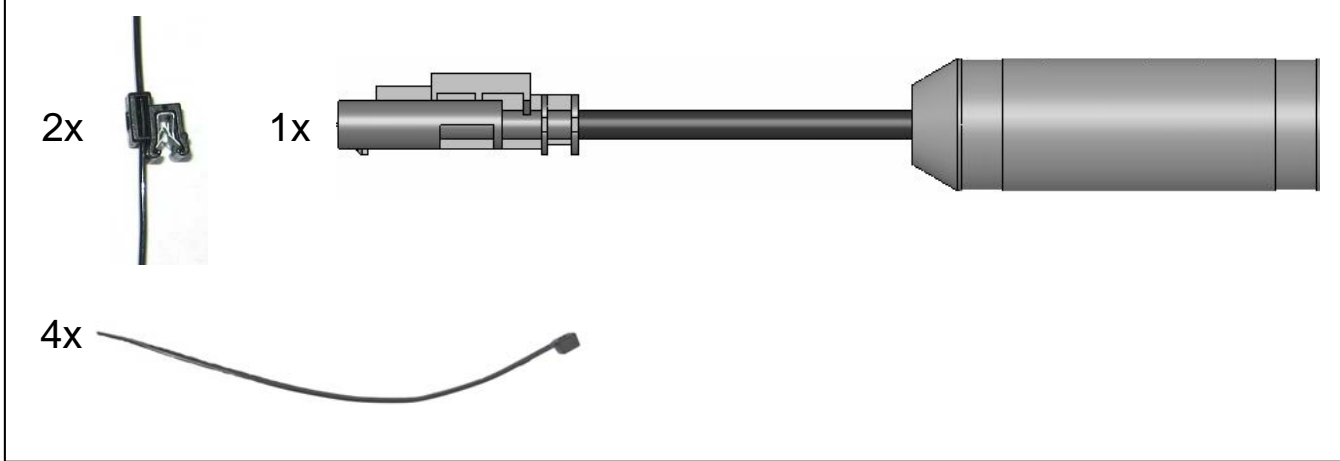
Original Dämpferleitung entlang der Markierungen verlegen und mit Kabelbinder am Kabelbaum befestigen. VA Elektronik Satz mit den mitgelieferten Edge Clips und Kabelbinder an der Karosseriekannte befestigen.

Run the original shock absorber cable along the marked point and fix it on the original wire harness with the supplied cable ties.

Mount the front axle electronic kit with the supplied edge clips and cable ties on the chassis edge.



Montageort VA Elektronik Satz / Assembly area front axle electronic kit



<b>Einbauhinweise / Installation Instructions</b>		<b>KW automotive</b>	
---	--	----------------------	--

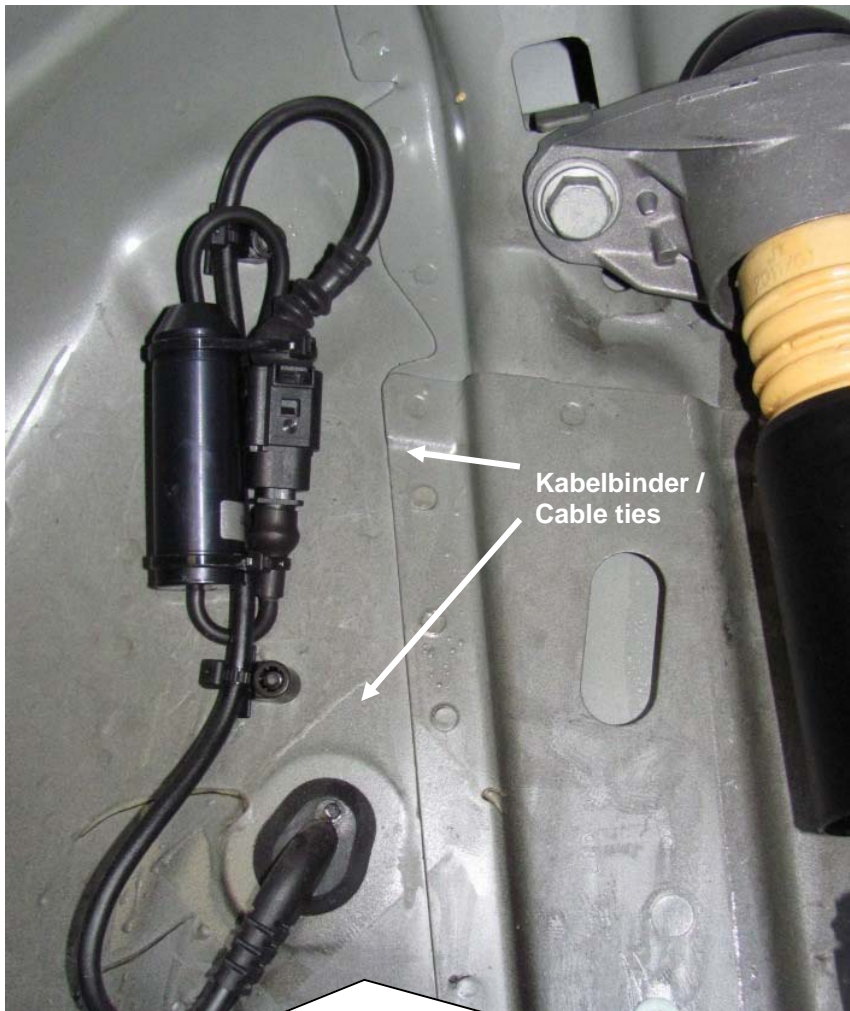
Hinweis Nr./ Instruction No.	685 10 124	Erstellt am/ Date	02.11.2011
---------------------------------	------------	----------------------	------------

**Hinterachse/  
Rear axle:**

Linke Fahrzeugseite.  
Left vehicle side.

Original Dämpferleitung entlang der Markierungen verlegen und mit Kabelbinder am Kabelbaum befestigen. HA Elektronik Satz mit dem mitgelieferten Kabelbinder an der Karosserie befestigen.

Run the original shock absorber cable along the marked point and fix it on the original wire harness with the supplied cable ties. Mount the rear axle electronic kit with the supplied cable ties on the chassis.



Montageort HA Elektronik Satz / Assembly area rear axle electronic kit



Einbauhinweise / Installation Instructions			KW automotive	
Hinweis Nr./ Instruction No.	685 10 124		Erstellt am/ Date	02.11.2011
<b>Hinterachse/ Rear axle:</b>		Original Dämpferleitung entlang der Markierungen verlegen und mit Kabelbinder am Kabelbaum befestigen. HA Elektronik Satz mit dem mitgelieferten Kabelbinder an der Karosserie befestigen.		
Rechte Fahrzeugseite. Right vehicle side.		Run the original shock absorber cable along the marked point and fix it on the original wire harness with the supplied cable ties. Mount the rear axle electronic kit with the supplied cable ties on the chassis.		

