



EINBAUHINWEISE

INSTALLATION INSTRUCTIONS

FÜR JEDEN ANSPRUCH DAS RICHTIGE FAHRWERK.

KW automotive GmbH
Aspachweg 14
74427 Fichtenberg
Telefon: +49 7971 9630 - 0
Telefax: +49 7971 9630 - 191



Mercedes AMG GT, GT C, GT S Typ 197
Mercedes AMG GT, GT C, GT S type 197

KW automotive



Inhalt / *Table of contents*

1.1 Vorabinformation / *Preliminary Information*

1.2 Inhalt dieser Betriebsanleitung / *Instruction manual contents*

1.3 Verwendung der Betriebsanleitung / *Using this instruction manual*

1.4 Teilegutachten / *Parts certificate*

1.5 Qualifikation des Anwenders / *Users qualifications*

1.6 Sicherheitshinweise / *Safety precautions*

1.7 Symbole / *Symbols*

1.8 Haftungsausschluss, Urheberrecht / *Disclaimer and copyright information*

2. Montage KW Gewindefahrwerk / *Installation of KW Coilover kit*

2.1 Fahrzeugdaten / *Vehicle data*

2.2 Einstellwerte Gewindefahrwerk / *Adjusting the coilover kit*

2.3 Ermittlung der Einstellmaße / *Calculating the adjustment dimensions*

2.4 Mindestabstände zur Fahrbahnoberfläche / *Minimum ground clearance*

2.5 Anzugsdrehmomente der Kolbenstangenverschraubung /
Piston rod tightening and torque specifications

2.6 Allgemeine Montagehinweise / *General installation advice*

2.7 Montage Vorderachse / *Front axle assembly installation*

2.8 Montage Hinterachse / *Rear axle assembly installation*

3. Montage Hydraulik-Lift-System / *Installation of Hydraulic-Lift-System (HLS)*

3.1 Sicherheitshinweise / *Safety advice*

3.2 Montage / *Installation*

3.3 Verdrahtung / *Wiring*

3.4 Fernbedienung / *Remote Control*

3.5 Inbetriebnahme und Bedienung des Hydraulik-Lift-Systems /
Startup and operation of the Hydraulic-Lift-System

4. Wartung / *Maintenance***5. Hinweise zum Hydrauliköl / *Hydraulic oil advice*****6. Technische Daten / *Technical data*****7. Entsorgungshinweis / *Disposal advice***

1. Allgemeine Informationen / *General information*

1.1 Vorabinformation / *Preliminary Information:*

Vor der Montage ist folgendes in jedem Fall zu überprüfen.

Before assembly please review the following steps carefully

- Das mitgelieferte Gutachten muss mit den technischen Daten des Fahrzeugs übereinstimmen (VA- und HA-Last, Fahrzeug Typ Nr. und ABE EG Nr.).

The provided certificate has to match the technical data of the vehicle (max. perm. front- and rear-axle load, vehicle identification number (VIN)) etc....).

- Die Fahrwerkskomponenten müssen mit dem Gutachten übereinstimmen (Feder - und Federbeinkennzeichnung, Kennzeichnung Hydraulik-Lift-System).

The coilover kit components have to coincide with the certificate (spring- and struts, manufacture markings, of the Hydraulic-Lift-System).

1.2 Inhalt dieser Betriebsanleitung / *Contents of this instruction manual*

Diese Betriebsanleitung beinhaltet die Montage, Inbetriebnahme und Wartung des KW Hydraulik Lift Systems als Komplettsatz inklusive eines KW Gewindefahrwerks oder als Nachrüstsatz für ein bereits vorhandenes KW Gewindefahrwerk. Sofern die Handhabung der Fahrwerkselemente nicht nachfolgend beschrieben ist, werden alle Fahrwerkselemente gemäß den Richtlinien der Fahrzeughersteller aus- und eingebaut.

This includes the installation, set up and maintenance of the KW hydraulic lift System, including a KW coilover kit or as a retrofit kit for an existing KW coilover kit. Unless the handling of the suspension elements are not described in this manual, all chassis components installed in accordance with the guidelines of the vehicle manufacturers

1.3 Verwendung der Betriebsanleitung / *Using the instruction manual*

Diese Betriebsanleitung bezieht sich nur auf das in den nächsten Seiten genannte Fahrzeug. Eine Montage in ein anderes Fahrzeug ist nicht zulässig. Die Betriebsanleitung sollte stets griffbereit im Fahrzeug aufbewahrt werden. Der Inhalt der Betriebsanleitung muss vor jeder Montage, Demontage und Wartung gelesen, verstanden und in allen Punkten befolgt werden.

The instructions of this manual refer only to the vehicle mentioned on the next pages. Installation on a different vehicle is not permitted. The instruction manual should always be stored and available in the vehicle. Before any assembly, disassembly and maintenance, the contents of this instruction manual should be read, understood and complied in all respects.

1.4 Teilegutachten / *Part certificate*

Die Hinweise im mitgelieferten Teilegutachten sind in jedem Fall folge zu Leisten. Die im Teilegutachten beschriebenen Einstellwerte und Hinweise sind in jedem Fall zu befolgen. Diese Einstellwerte dürfen weder unter- noch überschritten werden. Sollten die Einstellwerte aus dem Gutachten und der Betriebsanleitung nicht übereinstimmen, so sind immer die Werte im Gutachten maßgeblich.

The details in the provided parts certificate have to be adhered to in full. The settings and advice described in this part certificate have to be adhered to in full. The settings are not allowed to Neither under- nor are exceeded. If the settings in the certificate don't match the ones in the instruction manual, the settings in the certificate should always prevail.

1.5 Qualifikation des Anwenders / *Qualification of the user*

Arbeiten an Fahrwerkskomponenten und hydraulischen Geräten dürfen nur von ausgebildetem Fachpersonal mit geeignetem Werkzeug ausgeführt werden!

Only qualified professionals with proper tools. are permitted to work on the coilover kit components and on the hydraulic equipment






1.6 Sicherheitshinweise / Safety Precautions MUST READ

- In jedem Fall sind die aktuell geltenden Unfallverhütungsvorschriften für die jeweiligen Tätigkeiten einzuhalten. Bei Nichteinhaltung dieser Vorschriften besteht Gefahr für Gesundheit und Leben!
Always follow the latest accident prevention regulations (not applicable for North America) for each step to prevent any serious bodily harm or injury.
- Bei Montagearbeiten am Fahrwerk, bei denen das Fahrzeug mittels Wagenheber angehoben wird, ist das Fahrzeug mit handelsüblichen Unterlegkeilen gegen Wegrollen zu sichern! Zusätzlich ist das angehobene Fahrzeug mittels Unterstellböcken gegen unbeabsichtigtes Herabsenken zu sichern!
We recommend the use of a vehicle hoist or lift when installing the suspension. If a lift is not available and jacking equipment is used, make sure that the vehicle is secured with commercial wheel blocks and jack stands to ensure safety.
- Die nachfolgend aufgeführten Montagehinweise sind unbedingt zu beachten!
The General Installation instructions, as well as the Technical inspection documents must be read BEFORE attempting installation.
- Die Kolbenstangenbefestigungsmuttern dürfen niemals durch einen Schlagschrauber bewegt werden!
Never use impact wrenches or air guns to install or remove shock absorber piston hardware.
- **Explosionsgefahr!!!** Stoßdämpfer und Stoßdämpfereinsätze dürfen auf keinen Fall zerlegt werden. Dämpfer steht unter Druck.
Danger Warning of Explosion!!! *Never disassemble or cut open shock absorbers and/or shock absorber inserts. Because they contain oil under high pressure.*
- Die Fahrwerk-Dämpfungsregelung (sofern vorhanden) muss durch eine Fachwerkstatt deaktiviert werden!
The suspension regulation system (if any) needs to be disabled by an authorized dealer.
- Grundsätzlich ist darauf zu achten, dass Passungen und Verschraubungen (z.B.: Befestigung des Stoßdämpfergehäuses oder des unteren Traggelenkes im Radlagergehäuse) staub- und fettfrei sind! (siehe Hersteller-Richtlinien).
Please take extra precautions that fittings (for example fittings of shock absorber housings or fittings of the lower control arms in the housing of the wheel bearing) are free of dust and oil. (see manufacturers guideline)

1.7 Symbole / Symbols

Die unten aufgeführten Sicherheitssymbole markieren in dieser Betriebsanleitung Tätigkeiten, bei denen erhöhte Vorsicht geboten ist. Die vorgeschlagenen Sicherheitsvorkehrungen sollten in jedem Fall ein gehalten werden.

The safety symbols below mark the actions in this manual where you have to pay special attention to. The suggested safety precaution should be followed to in any case.

	Sicherheitshinweise werden in dieser Anleitung mit diesem Symbol gekennzeichnet. <i>This Symbol Indicates safety precautions</i>
	Bei Textpassagen mit diesem Symbol besteht Quetschgefahr. <i>There is danger of injuring yourself in text areas marked with this symbol .</i>
	Augenschutz benutzen. <i>This symbol indicates. Use of eye protection.</i>
	Bei Textpassagen mit diesem Symbol geben wir Ihnen wichtige Informationen und Tipps. <i>Text areas marked with this symbol will give you important information and tips.</i>
	Bei Textpassagen mit diesem Symbol sind allgemeine Montagehinweise. <i>Text areas marked with this symbol are general installation advice.</i>

1.8 Haftungsausschluss / Disclaimer

Die Einhaltung dieser Betriebsanleitung und der Bedienung und Methoden der Installation, dem Betrieb und der Wartung des KW Gewindefahrwerks mit dem Hydraulik-Lift-Systems können von der Firma KW automotive GmbH nicht kontrolliert und überwacht werden. Daher übernehmen wir keinerlei Haftung und Verantwortung für Schäden, die aus dem Betrieb oder falscher Handhabung und Wartung entstehen oder in irgendeiner Art und Weise damit zusammenhängen. Die Firma KW automotive GmbH behält sich das Recht vor, Änderungen der Betriebsanleitung ohne vorherige Ankündigung oder Mitteilung vorzunehmen.

Compliance with these instructions and the handling methods of the installation, operation and maintenance. The usage and service of the KW coilover kits with the hydraulic-Lift-System can not be controlled by KW automotive GmbH. Therefore, we assume no liability or responsibility for any damages resulting from the operation or mishandling or lack of maintenance.. KW Automotive reserves the right, to change this manual and/or update the product without any notice.

Urheberrecht / Copyright

Ohne ausdrückliche Genehmigung der Firma KW Automotive GmbH ist es nicht gestattet, die Betriebsanleitung oder Teile daraus zu vervielfältigen oder in Zeitungen und Zeitschriften oder anderen Medien zu verbreiten. Eine Überlassung an Dritte ist nur mit schriftlicher Genehmigung der KW Automotive GmbH erlaubt.

It is not permitted to copy any part of this manual without the permission from KW Automotive GmbH.

2. Montage KW Gewindefahrwerk / *Installation of KW Coilover kit*

2.1 Fahrzeugdaten / *Vehicle data*

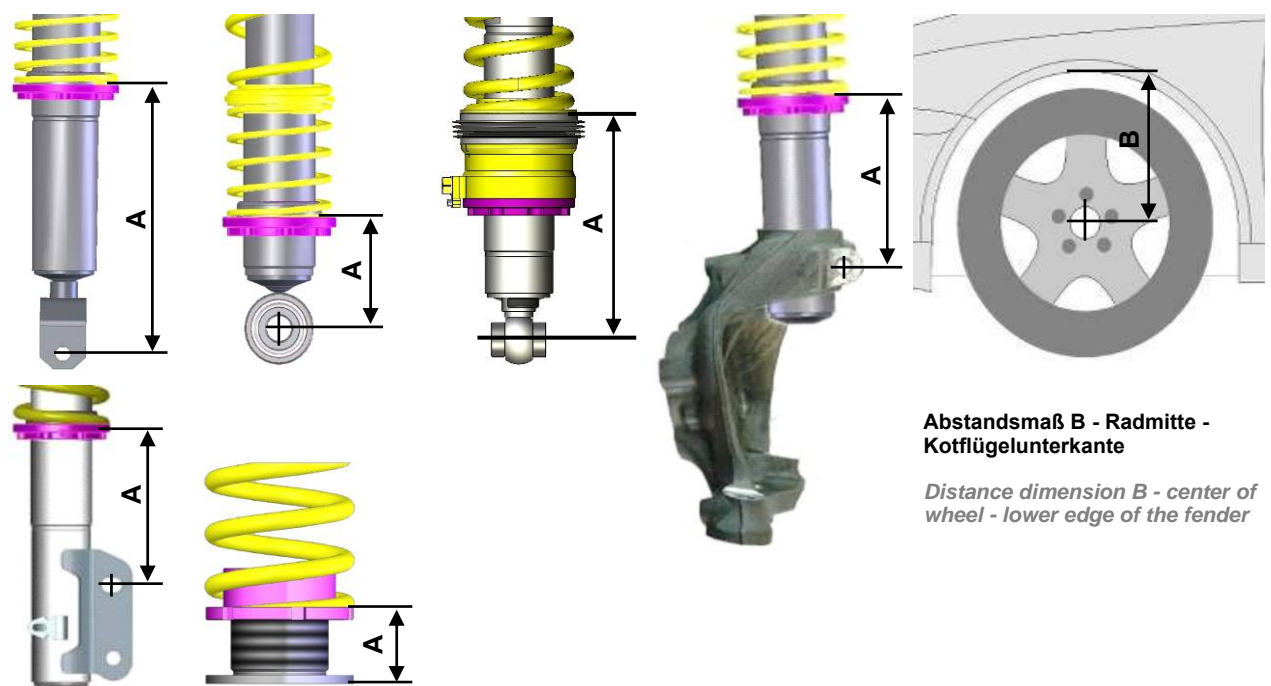
Diese Betriebsanleitung ist nur für das in der Tabelle aufgeführtes Gewindefahrwerk und Fahrzeug gültig.
This manual is only valid for the coilover kit and the vehicle mentioned in the table below.

Gewindefahrwerk Artikel Nr. <i>Coilover kit part no.</i>	352 25 280
Fahrzeugtyp / <i>Vehicle Model</i>	Mercedes AMG GT, GT S, GT C Typ 197 / <i>Mercedes AMG GT, GT S, GT C type 197</i>
max. zulässige VA-Last / <i>max. perm. Front axle load</i>	930 kg
max. zulässige HA-Last / <i>max. perm. rear axle load</i>	1100 kg

2.2 Einstellwerte Gewindefahrwerk / *Adjustment of the coilover kit*

	Vorderachse / <i>Front axle</i>		Hinterachse / <i>Rear axle</i>	
Federkennzeichnung / <i>Spring Labeling</i>	50-70-225*		40-70-300*	
HLS Kennzeichnung / <i>HLS Labeling</i>	192 00 020		-	
Federbein- (Dämpferkennzeichnung) / <i>Coilover strut (Shock absorber signature)</i>	250 1031		250 1131	
Zulässiges Abstandsmaß A / <i>Approximate Measurement distance A</i>	min:	max:	min:	max:
	180 mm	195 mm	200 mm	225 mm
Zulässiges Radmitte - Kotflügelunterkante Abstandsmaß B in mm / <i>Approximate measurement B in mm /</i>	min:		min:	
	340 mm		350 mm	

2.3 Ermittlung der Einstellmaße / *Calculating the adjustment dimensions*



Abstandsmaß A aus Tabelle von 2.2 (Abbildungen nur symbolisch) /

Distance dimension A from table from 2.2 (for illustration purposes only)

Abstandsmaß B - Radmitte -
Kotflügelunterkante

*Distance dimension B - center of
wheel - lower edge of the fender*

2.4 Mindestabstände zur Fahrbahnoberfläche / *Minimum Ground clearance*

Mindestabstände zur Fahrbahnoberfläche (Lichttechnische Einrichtungen gemäß ECE 48) <i>Minimum distance to ground surface (Installed lights accordingly ECE 48)</i>			
Scheinwerferaustrittskante / <i>Head light outlet edge</i>	500 mm	Blinker seitlich / <i>Side indicator</i>	350 mm
Nebelscheinwerfer / <i>Fog lights</i>	250 mm	Bremsleuchte / <i>Brake light</i>	350 mm
Kennzeichen vorne / <i>Licence plate front</i>	200 mm	Schlussleuchte / <i>Tail lamp</i>	350 mm
Kennzeichen hinten / <i>Licence plate rear</i>	300 mm	Nebelschlussleuchte / <i>Fog tail lamp</i>	250 mm
Blinker vorne / <i>Indicator front</i>	350 mm	Rückfahrcheinwerfer / <i>reverse light</i>	250 mm
Blinker hinten / <i>Indicator rear</i>	350 mm	Anhängerkupplung Kugelmitte / <i>Trailer hitch center of the ball</i>	350 mm

2.5 Anzugsdrehmomente Kolbenstangenverschraubung / *Tightening torque of the piston rod fitting*

Sofern nicht in der Betriebsanleitung beschrieben, müssen folgende Anzugsdrehmomente eingehalten werden:

If not described differently in the manual, you need to hold on to the following tightening torques:

Anzugsdrehmoment für Kolbenstangenverschraubung / *Tightening torque for piston rod screwing:*

M8 = **25 Nm**, M10x1 = **20 Nm**, M10x1,25 = **20 Nm**, M12x1,25 = **35 Nm**, M12x1,5 = **40 Nm**, M14x1,5 = **50 Nm**, M16x1,5 = **50 Nm**

2.6 Allgemeine Montagehinweise / *General installation advice*

- Wir empfehlen dringend, die Fahrwerksmontage nur auf geeigneten und geprüften Hebebühnen durchzuführen.
We strongly recommend the use of a vehicle hoist or lift when installing the suspension.



- **Achtung!** Falls das Fahrzeug mit Höhensensoren ausgestattet ist (Niveauregulierung, Scheinwerferhöhenverstellung) sollten die Sensoren vor dem Ausbau der Federbeine bzw. Stoßdämpfer demontiert werden, da diese sonst beschädigt werden können.
Caution: *If the vehicle is equipped with ride height sensors, they should be removed before removal of struts or dampers, otherwise damage may occur.*

- Die Federbeine sind anhand der Fahrzeughersteller-Richtlinien zu demontieren.
The struts should be removed as specified by manufacturer's instructions.

- Zum Zerlegen der Original-Federbeine sind die vom Fahrzeughersteller vorgeschriebenen Montagewerkzeuge bzw. geeignete Federspanner zu verwenden.
Manufacturer recommended tools for removal of the original struts, or a suitable spring compressor, must be used in order to remove most factory mounted suspension systems.

- Die angelieferten Federbeine bzw. die Tieferlegungskomponenten sind wie auf den nachfolgenden Seiten beschrieben zu montieren.
Mount the complete suspension system as described on the following pages.



- Die Befestigungsmuttern der Kolbenstangen dürfen nur mit geeignetem Spezialwerkzeug angezogen werden. Es darf keinesfalls ein Schlagschrauber verwendet werden. Die Kolbenstange darf niemals mit einer Zange oder ähnlichem festgehalten werden. Eine Beschädigung der Kolbenstange ist auf jeden Fall zu vermeiden, denn schon die kleinste Oberflächenverletzung führt zum Defekt und Gewährleistungsausschluss.
Never use impact drivers to install nuts on the piston rods as permanent damage may occur. It is imperative that you do not damage the piston rod surface, through use of pliers etc, as the smallest damage will result in seal damage, and will not be covered under warranty.

- Bei der Montage des Federbeins sollte das Abstandsmaß an jedem Federbein so eingestellt werden, dass es einem Mittelmaß der Werte der in Punkt 2.2 aufgeführten Tabelle entspricht. Erst nach dem Ausrollen des Fahrzeugs und der erfolgreichen Überprüfung auf die zulässigen Abstände zur Fahrbahnoberfläche (Punkt 2.4) sollte das Fahrzeug auf die gewünschte Höhe eingestellt werden. Beispiel: Bei einem angegebenen Abstandsmaß von 20 - 60 mm sollten 40 mm eingestellt werden.

By mounting the strut, the distance dimension at each strut should be adjusted, according to the information mentioned in table at Point 2.2.

After freewheeling of the vehicle and the successful checking of the permissible distances to the road surface (Point 2.4) the vehicle should be set up to the desired height.

Example: *With a specified range of 20 - 60 mm (0.8 - 2.3 Inches), 40 mm (1.5 Inches) is your height adjustment range.*

- Die Fahrwerkskomponenten sind anhand der Fahrzeughersteller-Richtlinien zu montieren.
Install the suspension components in the vehicle as specified by the vehicle manufacturers guidelines.

- Alle nicht in dieser Anleitung vorgegebenen Anzugsdrehmomente sind aus den Unterlagen des Fahrzeugherstellers zu entnehmen und einzuhalten.
Except as noted, all torque values must comply with manufacturer recommended specifications.



- Nach kompletter Montage des Fahrwerks ist das Fahrzeug im Werkstattbereich auszurollen. Danach ist die Fahrzeughöhe zu prüfen und eine Korrektur gemäß Kundenwunsch durchzuführen. **Achtung!** Das Maß Radmitte - Kotflügelunterkante in der vorbenannten Tabelle ist in jedem Fall einzuhalten. Weiterhin sind auch die Mindestabstände zur Fahrbahnoberfläche einzuhalten, die in der auf Seite 4 aufgeführten Tabelle beschrieben sind.

Achtung! Beim Einstellen ist zu berücksichtigen, dass sich das Fahrzeug im Fahrbetrieb um weitere 5 - 10 mm absenken kann.

After assembly and installation is completed, the vehicle should be rolled onto level ground. Once on level ground, measure the vehicle height and adjust to the customer's requirements, within the prescribed lowering range.

Caution: *Wheel hub center—wheel arch maximum measurement in the table of page 3 must not be exceeded, also take into account minimum road clearances specified in the table on page 7 (only valid for Germany!).*

Caution: *It is common for the vehicle suspensions to settle by an additional 5 - 10 mm (0.2 - 0.4 Inches)*

- Die Fahrwerksgeometrie ist gemäß Vorgaben des Fahrzeugherstellers neu einzustellen. Sollten die Werte aufgrund einer erheblichen Höhenabweichung nicht einstellbar sein, so ist ein optimaler Wert in Nähe der Toleranzbereiche des Fahrzeugherstellers einzustellen.
The geometry of the suspension needs to be adjusted according to the regulations of the vehicle manufacturer. If a value cannot be reached due to the difference in the height, a optimal value next to the tolerance range of the vehicle manufacturer needs to be adjusted.



- Überprüfung der Freigängigkeit von Rädern und Bereifung zu den Federbeinen (Gewinderingen) sowie anderen Fahrwerks- und Karosserieteilen. Das Mindestabstandsmaß darf **5 mm** nicht unterschreiten. Es ist gegebenenfalls mittels handelsüblicher (für das Fahrzeug zugelassen) Distanzscheiben mit eigenem Gutachten oder fachgerechter Bearbeitung der Radläufe wieder herzustellen. Bei Federbeinkonstruktionen, bei denen sich Federbeine direkt neben dem Rad befinden, die aber keine Rad führende Eigenschaft haben, ist das Fahrzeug mittels 100 mm hohen Unterlegkeilen über die Diagonale (z.B. vorne rechts und hinten links) einzufedern. In dieser Position muss nun das vorgegebene Mindestabstandsmaß auch eingehalten werden. Durch diese Maßnahme kann auch die Freigängigkeit der Bereifung zur Karosserie überprüft werden.

Achtung: Bei Verbundlenkerachsen ist diese Methode zur Beurteilung der Radfreigängigkeit zur Karosserie nicht ausreichend. Hier muss das Fahrzeug bis zur maximalen Achslast beladen werden und im Fahrversuch die Radfreigängigkeit überprüft werden.

Examine the clearance between the tires and the suspension over the full range of motion of the wheel. The minimum clearance between the suspension and the tire is 5 mm (0.20 Inches). If this clearance is less than 5 mm (0.2 Inches), wheel spacers may be necessary. With strut designs that are located close to the wheel, but that have no steering functions, use 100 mm (3.9 Inches) spacers on diagonally opposed wheel (e.g. front right, rear left). In this position, you must be able to achieve the minimum clearance required. You can also check the clearance between tire and body.

Caution: *With torsion beam trailing arm axles, this method is not sufficient. The wheel must be under full load as well as test driven to properly calculate the clearances of 5 mm (0.2 Inches) from any other components.*

- Abschließend müssen noch alle mit der Fahrzeughöhe in Verbindung stehenden Komponenten (z.B. Scheinwerfer, Bremskraftregler usw.) gemäß Vorgaben des Fahrzeugherstellers eingestellt werden.

All components that are controlled by vehicle ride height (e.g. headlights, brake bias regulator etc.) must be adjusted as specified by the vehicle manufacturer instructions and procedures.

- Der Verstellfederteller ist durch Anziehen der vormontierten Innensechskantschraube zu sichern. Bei Federn mit separaten Höhenverstellungen (keine Federbeine) ist ein Sichern des Gewinderings gegen verdrehen nicht notwendig.

Achtung! Das Anzugsdrehmoment (Innensechskantschraube) von max. **1 - 2 Nm** muss eingehalten werden.

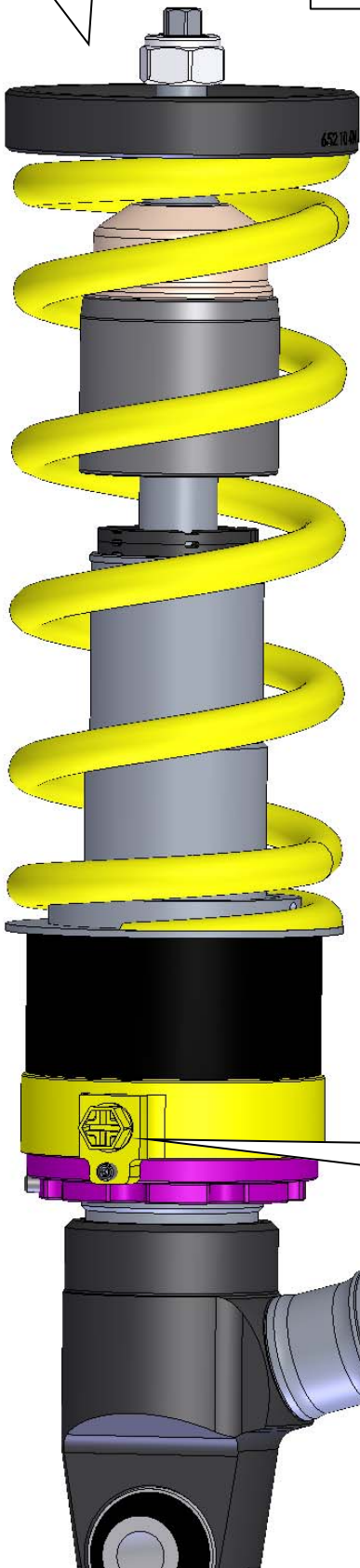
*Ensure that the set screw on each spring collar is tightened to prevent movement of the spring perch. On vehicles with separate shock/spring combinations, no set screw is necessary. **Caution:** Do not over tighten the set screw. Maximum torque is 1 - 2 Nm (0.74-1.47 ft-lb).*



2.7 Montage Vorderachse / *Front axle Installation*

Angeliefertes Federbein.
Supplied coilover strut.

Gummiunterlagen vom Stützlager demontieren.
Remove the OEM rubber pad.



Originale Stützlagereinheit auf den Federteller aufsetzen und mit der mitgelieferten Mutter verschrauben. Das Anzugsdrehmoment der Kolbenstangenbefestigung beträgt 50 Nm. Die Montagehinweise zum Einbau des Federbeines in das Fahrzeug, sowie die Anzugsdrehmomente der Federbeinbefestigung, entnehmen Sie bitte den Unterlagen des Fahrzeugherstellers.
Install the factory supporting bearing and secure it with the supplied nut. Tightening torque for the piston rod nut is 50 Nm (37 ft-lb). The strut unit has to be installed according to manufacturers recommended settings regarding tightening torque and fixing specifications.



HLS Ringzylinder so positionieren, dass dieser mit der Hydraulikverschraubung zur Fahrzeugheckseite zeigt.
Mount the HLS cylinder line connection inside the rear of the vehicle. Position the cylinder facing the rear of the car.

Die Druckstufeneinstellung muss zur Fahrzeuginnenseite zeigen.
The bump adjustment must shows to the vehicle inside.

2.7 Montage Vorderachse / *Front axle Installation*

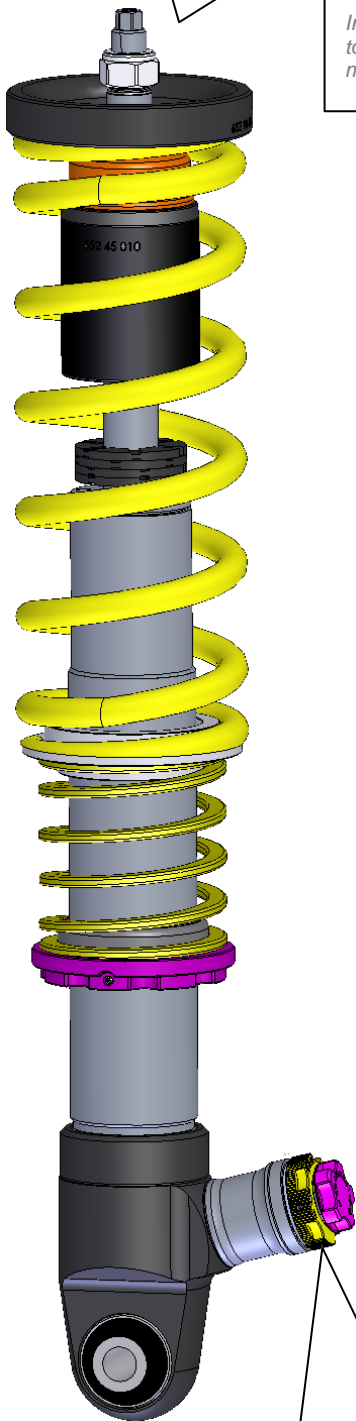


Die Druckstufeneinstellung muss zur Fahrzeuginnenseite zeigen.

The bump adjustment must shows to the vehicle inside.

2.8 Montage Hinterachse / *Rear axle Installation*

Angeliefertes Federbein.
Supplied coilover strut.



Originale Stützlagereinheit auf den Federteller aufsetzen und mit der mitgelieferten Mutter verschrauben. Das Anzugsdrehmoment der Kolbenstangenbefestigung beträgt 50 Nm. Die Montagehinweise zum Einbau des Federbeines in das Fahrzeug, sowie die Anzugsdrehmomente der Federbeinbefestigung, entnehmen Sie bitte den Unterlagen des Fahrzeugherstellers.

Install the factory supporting bearing and secure it with the supplied nut. Tightening torque for the piston rod nut is 50 Nm (37 ft-lb). The strut unit has to be installed according to manufacturers recommended settings regarding tightening torque and fixing specifications.



Die Druckstufeneinstellung muss zur Fahrzeuginnenseite zeigen.

The bump adjustment must shows to the vehicle inside.



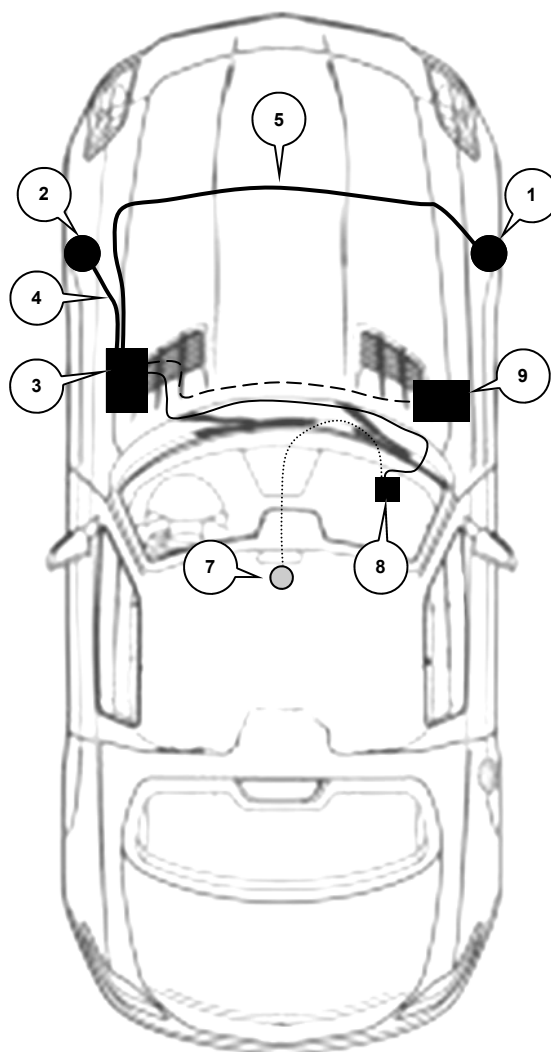
3. Montage Hydraulik-Lift-System / *Hydraulic-Lift-System installation*

3.1 Sicherheitshinweise / *Safety advice*

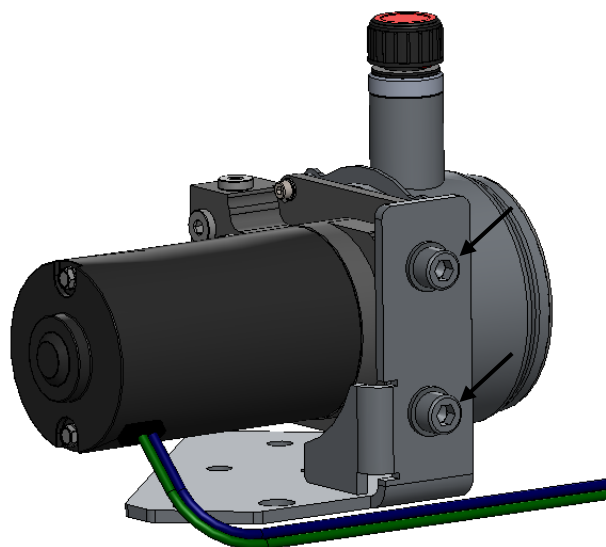
- Die Inbetriebnahme, Einsatz und die Verwendung des Hydraulik-Lift-Systems darf nur in Verbindung mit dem mitgelieferten Fahrwerk erfolgen.
The installing and using of the Hydraulic-Lift-System may only be done with the supplied coilover kit.
- Ohne angeschlossene Hydraulikleitungen darf das System nicht an die Stromversorgung angeschlossen werden.
The System may not be connected on the electric power supply without first connecting the hydraulic lines.
- Arbeiten an Hydraulischen Anlagen (HLS) dürfen nur von hierfür geschultem und unterwiesenem Personal mit den hierfür erforderlichen Kenntnissen durchgeführt werden.
Only qualified personnel with the essential knowledge may work on the hydraulic equipment (HLS).
- Arbeiten an der Hydraulikeinheit und am Federbein darf nur im spannungslosen und drucklosen Zustand und bei ausgeschalteter Hydraulikeinheit erfolgen. Die Hydraulikeinheit muss hierbei gegen Einschalten gesichert werden. Hierzu ist die Komplette Hydraulikeinheit inklusive der Steuerung von der Batterie abzuklemmen und die Anschlussleitung gegen Kontakt mit der Batterie zu isolieren.
You may only work on the hydraulic units and on the strut in dead-voltage and depressurized while the hydraulic unit is turned off. Make sure the hydraulic unit doesn't turn on.
- **Achtung Quetschgefahr !!!** Ist das Fahrzeug mittels des Hydraulik-Lift-Systems angehoben, dürfen keine Montagearbeiten am Fahrzeug durchgeführt werden.
Attention: Danger of Injury. *When the vehicle is lifted with the Hydraulic-Lift-System, you may not do any other work on the car.*
- Vor Arbeiten am HLS System sind alle Druckleitungen und Ringzylinder drucklos zu machen.
Before demounting make sure all pressure lines and ring cylinders are without pressure.
- Die Hydraulikeinheit und Ringzylinder können bei mehrmaligem auf - und absenken heiß werden.
The Hydraulic unit and the ring cylinder may get very! hot if you lift and lower the car several times in a row.
- Beim Umgang mit Hydrauliköl sind die für hierfür aktuell geltenden Sicherheitsbestimmungen zu beachten und einzuhalten.
When using the Hydraulic oil, pay attention to the handling and safety regulation Please make sure of this!
- Unter Druck herausspritzendes Hydrauliköl kann zu schweren Verletzungen führen. Bei der Überprüfung auf Dichtheit muss eine entsprechende Schutzausrüstung (Schutzbrille usw.) getragen werden.
If the oil spills out under pressure, it may cause heavy injury. You need to wear special safety goggles when you check the tightness.
- Bei einem Ausfall der Spannungsversorgung senkt sich das Fahrzeug auf normalzustand ab.
A failure of the power supply lowers the vehicle to the normal height.
- Achtung! Bitte beachten Sie vor dem abklemmen der Stromversorgung (Batterie) die vom Fahrzeughersteller hierfür geltenden Hinweise.
Attention! *Please note the vehicle manufacturers references before disconnecting the power supply (battery).*

3.2 Montage / Installation

Montageposition / Assembly position	Erläuterung / Explanation
1	HLS Ringzylinder rechts <i>HLS Ring cylinder right</i>
2	HLS Ringzylinder links <i>HLS Ring cylinder left</i>
3	Hydraulikaggregat <i>Hydraulic aggregate</i>
4	Hydraulikleitung 1100 mm Verbindung Hydraulikaggregat - Ringzylinder <i>Hydraulic line 1100 mm between the hydraulic aggregate to the ring cylinders</i>
5	Hydraulikleitung 2700 mm Verbindung Hydraulikaggregat - Ringzylinder <i>Hydraulic line 2700 mm between the hydraulic aggregate to the ring cylinders</i>
6	CAN Kommunikation Verbindung Fahrzeug - Hydraulikaggregat <i>CAN Database between the vehicle to the hydraulic aggregate</i>
7	Innenraumtaster <i>Inside cabin button</i>
8	HLS Steuergerät <i>HLS control box</i>
9	Batterie <i>Battery</i>

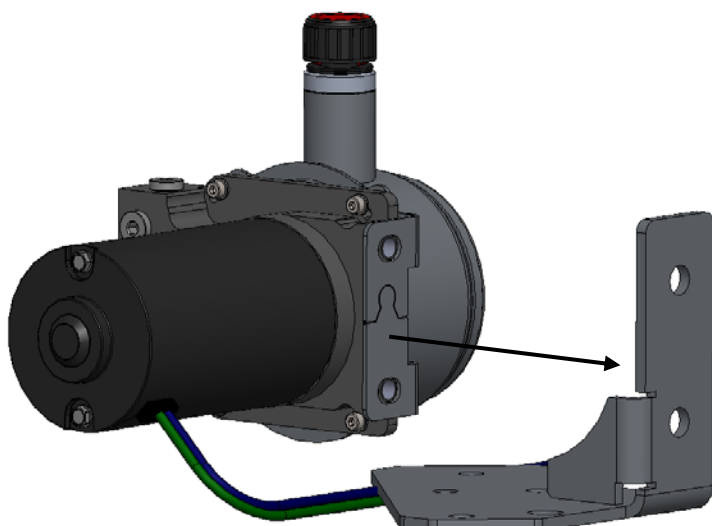


 **Montageposition**
Assembly position

1 Montage Hydraulikaggregat / 1 Assembly of the hydraulic aggregate

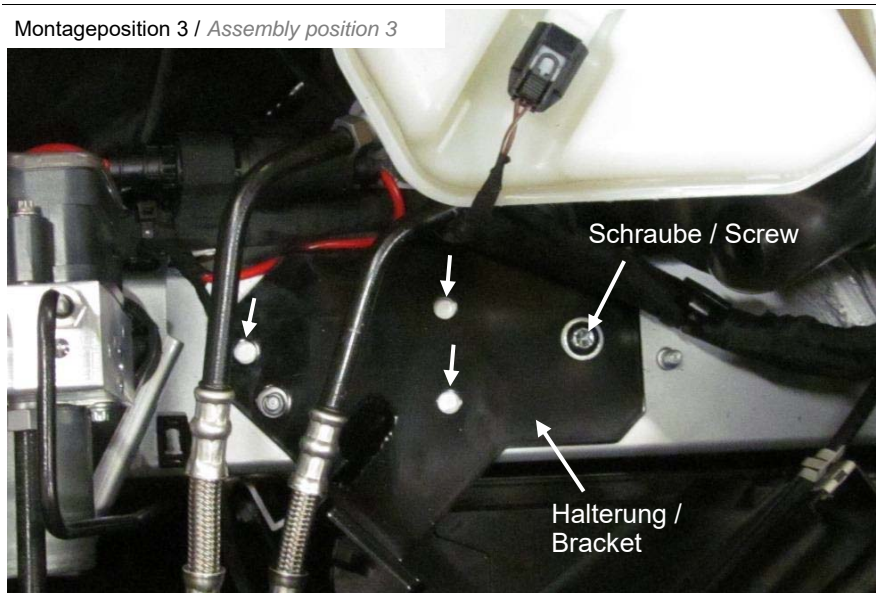
Halterung vom Hydraulikaggregat demontieren. Hierzu die markierten Schrauben lösen.

*Disassemble the bracket from the hydraulic unit.
Remove the marked screws.*

**Montageposition 3 / Assembly position 3**

Die Montageposition befindet sich neben der ABS Einheit.

The mounting position of the hydraulic pump is next to the ABS unit.

Montageposition 3 / *Assembly position 3*

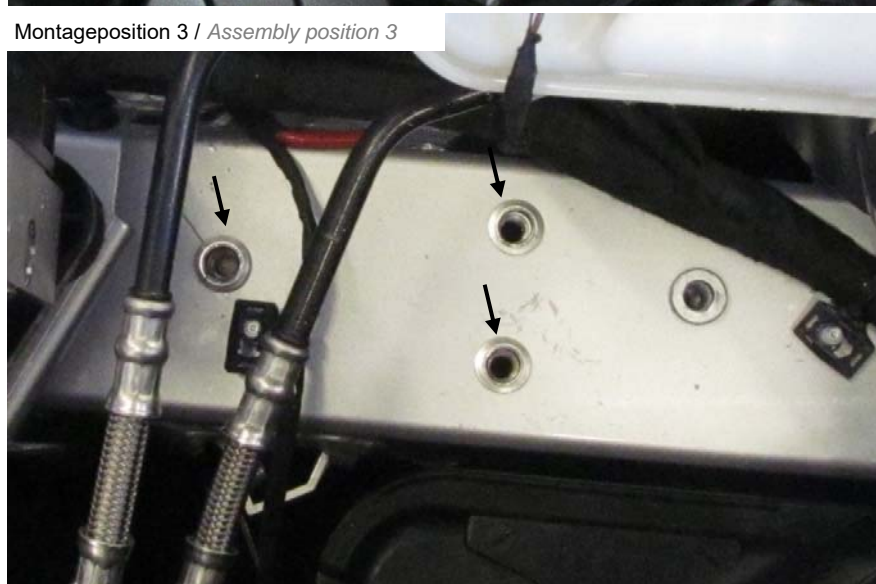
Halterung für die Pumpe im Motorraum mit einer Schraube M8x25 an der vorhandenen Einnietmutter montieren. Restliche 3 Bohrungen markieren.

Fix the bracket for the hydraulic aggregate with the supplied screw M8x25 on the existing rivet nut. Mark the three screw holes on the vehicle frame.

Montageposition 3 / *Assembly position 3*

Markierungen durchbohren und die mitgelieferten Einnietmuttern montieren. Erforderliche Bohrung \varnothing 11 mm.

Install the supplied rivet insert nuts. For this drill a hole into the vehicle frame. Drill with \varnothing 11 mm.

Montageposition 3 / *Assembly position 3*

Montageposition 3 / *Assembly position 3*

Halterung mit den mitgelieferten Schrauben M8x25 am Fahrzeugrahmen montieren.
Das Anzugsdrehmoment der Schrauben beträgt 20Nm.

Fix the bracket for the hydraulic aggregate with the supplied screw M8x25 on the frame.

Tightening torque for the screws is 20Nm / 15 ft-lb.

Montageposition 3 / *Assembly position 3*

Hydraulikpumpe mit den Schrauben M10x20 an den Halter montieren.
Das Anzugsdrehmoment der Schrauben beträgt 40Nm.

Fix the hydraulic aggregate with the supplied screw on the bracket.

Tightening torque for the screws is 40Nm / 30 ft-lb.

Verlegung der Hydraulikleitung Vorderachse rechte Fahrzeugseite / Connecting the hydraulic pipe front right side of the vehicle



Sollte es vorkommen, dass die Hydraulikleitung über einer scharfen Kante verläuft, ist die Hydraulikleitung mit einem Spiralband zu schützen.

On sharp edges or scour marks please wrap the hydraulic line with a spiral tube.

Montageposition 1 / *Assembly position 1*

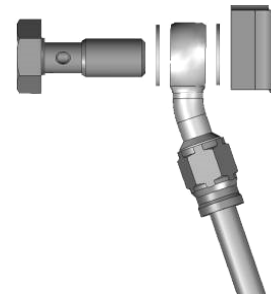


Hydraulikleitung (2700 mm) am HLS Ringzylinder mit der mitgelieferten Hohl-schraube und 2 Dichtscheiben montieren.

HLS Ringzylinder so positionieren, dass dieser mit der Hydraulikverschraubung zur Fahrzeugheckseite zeigt.

Mount the hydraulic line (2700 mm) on the HLS Ring cylinder with the supplied hollow bolt and 2 gaskets.

Position the cylinder facing the rear of the car.



Montageposition 1 / *Assembly position 1*



Kabelbinder
Cable tie

Hydraulikleitung entlang der Bremsleitung verlegen und mit Kabelbinder befestigen. Kabelbinder erst nach vollständiger Leitungsverlegung festziehen.

Vor endgültiger Befestigung der Hydraulikleitung, muss auf eine ausreichende Schleifen-größe geachtet werden. Die Schleifen-größe muss so gewählt werden, dass diese über den kompletten Arbeitsbereich des Federbeines nicht gespannt oder abgeknickt werden kann.

Run the hydraulic line along the brake line and fix it with the supplied cable ties on the chassis. Tighten the cable ties after fully laying the cable.

Before final fixing of the hydraulic line, make sure a sufficient loop size has to been achieved. By choosing the size of the loop you need to make sure that the complete work area of the strut won't be kinked or bent.

Hydraulikleitung (2700 mm) zur linken Fahrzeugseite entlang der Bremsleitung verlegen und mit Kabelbindern befestigen. Kabelbinder erst nach vollständiger Leitungsverlegung festziehen.

Connect the hydraulic line (2700 mm) on the T-splitter. Run the hydraulic line (2700 mm) to the left side of the vehicle along the brake line. Fix the hydraulic line with cable ties. Tighten the cable ties after fully laying the cable.

Montageposition 5 / *Assembly position 5*



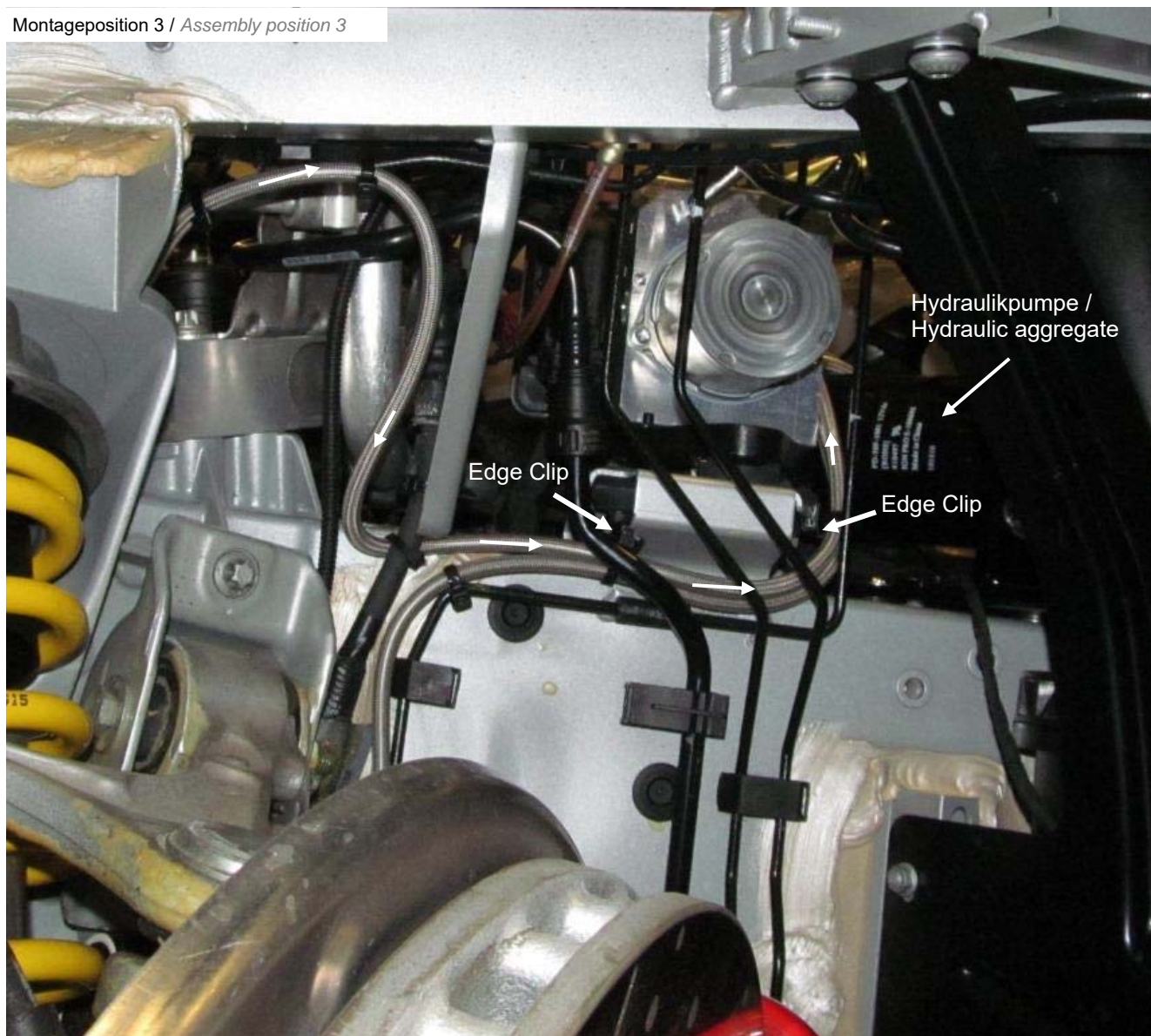
Montageposition 4 / *Assembly position 4*



Hydraulikleitung, wie im Bild zu sehen, zur Hydraulikpumpe verlegen und mit Kabelbindern und Edge Clips befestigen.

Run the hydraulic line to the hydraulic aggregate as shown in the picture and fix it with cable ties and edge clips.

Montageposition 3 / *Assembly position 3*



Verlegung der Hydraulikleitung Vorderachse linke Fahrzeugseite / Connecting the hydraulic pipe on the front left side of the vehicle



Sollte es vorkommen, dass die Hydraulikleitung über einer scharfen Kante verläuft, ist die Hydraulikleitung mit einem Spiralband zu schützen.

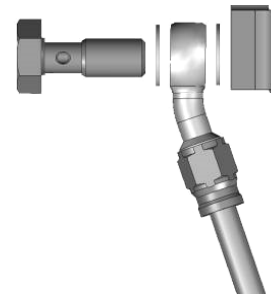
On sharp edges or scour marks please wrap the hydraulic line with a spiral tube.

Montageposition 2 / *Assembly position 2*

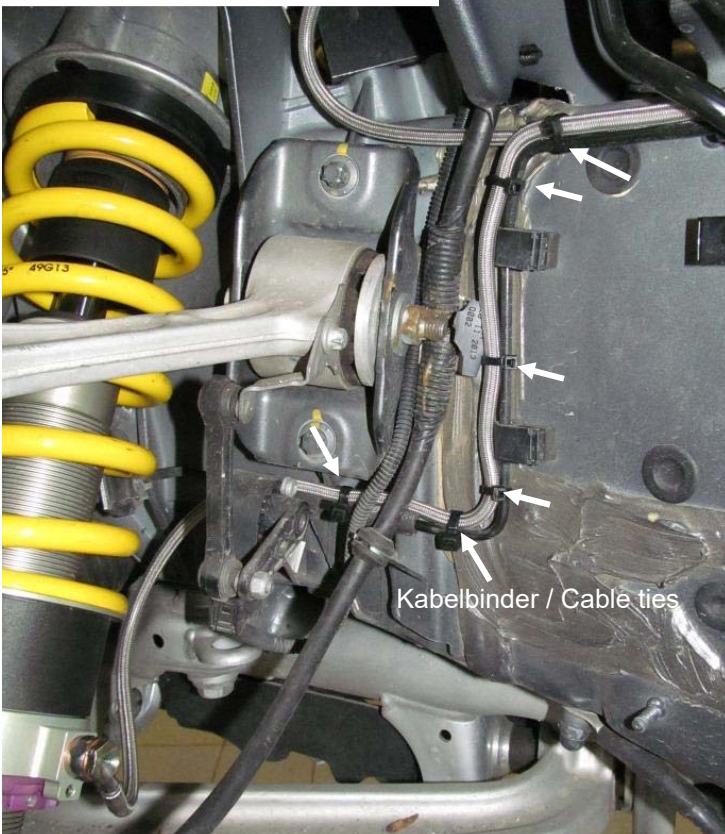


Hydraulikleitung (1100 mm) am HLS Ringzylinder mit der mitgelieferten Hohl-schraube und 2 Dichtscheiben montieren. HLS Ringzylinder so positionieren, dass dieser mit der Hydraulikverschraubung zur Fahrzeugheckseite zeigt.

Mount the hydraulic line (1100 mm) on the HLS Ring cylinder with the supplied hollow bolt and 2 gaskets. Position the cylinder facing the rear of the car.



Montageposition 2 / *Assembly position 2*



Hydraulikleitung entlang der Bremsleitung verlegen und mit Kabelbinder befestigen. Kabelbinder erst nach vollständiger Leitungsverlegung festziehen

Run the hydraulic line along the brake line and fix it with the supplied cable ties on the chassis. Tighten the cable ties after fully laying the cable.

Kabelbinder / *Cable ties*

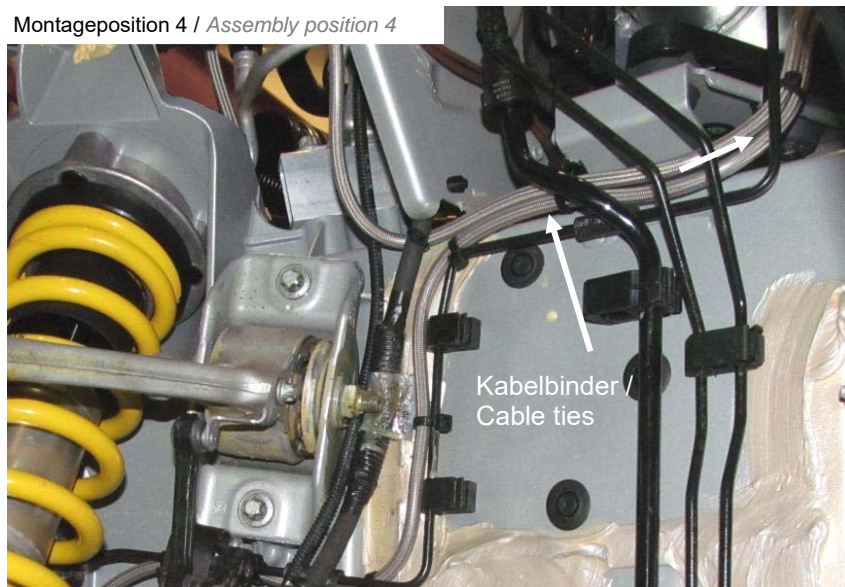
Anschluss am Hydraulikaggregat / Connecting to the hydraulic aggregate



Sollte es vorkommen, dass die Hydraulikleitung über einer scharfen Kante verläuft, ist die Hydraulikleitung mit einem Spiralband zu schützen.

On sharp edges or scour marks please wrap the hydraulic line with a spiral tube.

Montageposition 4 / *Assembly position 4*

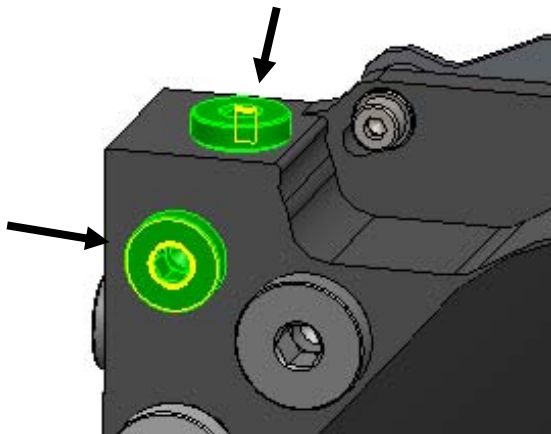


Hydraulikleitung (1500 mm) zur Hydraulikpumpe verlegen.

Run the hydraulic line (1500 mm) to the hydraulic aggregate.



Montageposition 3 / *Assembly position 3*



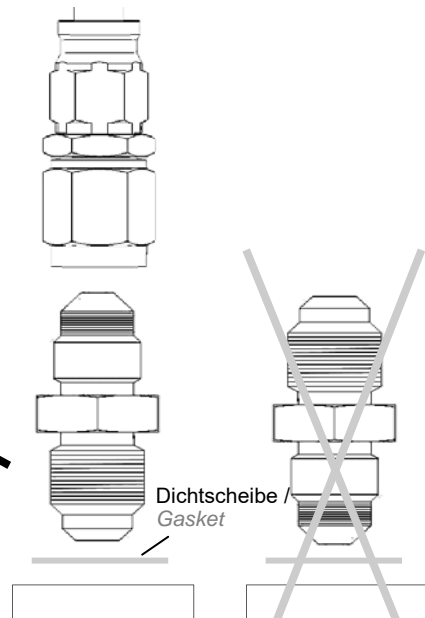
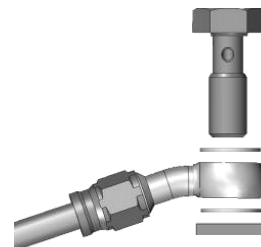
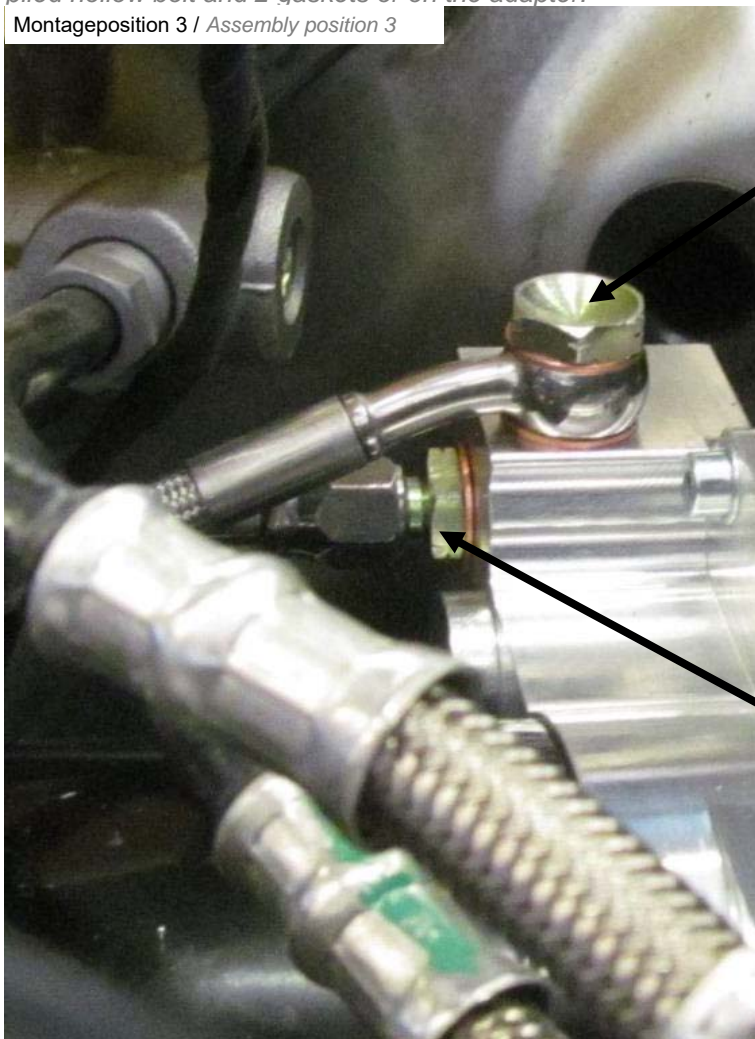
Beide Absperrstopfen herausdrehen.

Remove the two plug.

Hydraulikleitungen am Hydraulikaggregat mit der mitgelieferten Hohlschraube und 2 Dichtscheiben bzw. an den Adapter montieren.

Mount the hydraulic line to the hydraulic aggregate with the supplied hollow bolt and 2 gaskets or on the adapter.

Montageposition 3 / *Assembly position 3*



3.3 Verdrahtung / Wiring**Beachten Sie folgende Hinweise:**

Nicht fachgerechte Kabelverlegungen und Kabelverbindungen können zu Fehlfunktionen oder Beschädigungen von Bauteilen führen. Eine korrekte Kabelverlegung bzw. Kabelverbindung ist die Grundvoraussetzung für eine dauerhafte und fehlerfreie Funktion.

Rote Klemme 30

Die Leitung muss mit einer Sicherung direkt an der Batterie angeschlossen werden.

Blaue Klemme 31

Die Leitung muss an Masse angeschlossen sein.

Vorzugsweise ist das Kabel direkt an der Batterie oder an einen dafür vorgesehenen Massepunkt an der Karosserie anzuschließen.

Please pay attention to the following advice:

Failures or damages of unit may occur due to unprofessional cable laying and cable connections. By correct cable laying and cable connecting is the basic requirement for long and accurate functionality.

Red clamp 30

The wire has to be connected with a fuse directly on the battery.

Blue clamp 31

The wire has to be connected to the mass.

In best case connect the cable directly on the battery or on the mass point of the vehicle body.

Anschluss am Steuergerät / Connection to the control boxMontageposition 7 / *Assembly position 7*

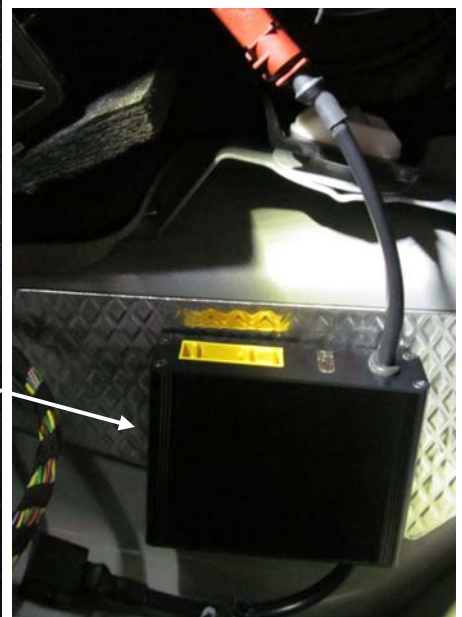
Das HLS Steuergerät wird unter dem Handschuhfach montiert. Hierzu muss die untere Abdeckung und die Fußstütze demontiert werden.

The HLS control unit is mounted under the glovebox. For this the bottom cover and the footrest must be removed.

Montageposition 8 / *Assembly position 8*

Steuergerät an der markierten Stelle mit Klettband befestigen. Klebefläche zuvor gründlich reinigen. Dieses muss Staub- und Fettfrei sein.

Attach the control unit to the marked point with tape. Clean adhesive area thoroughly before. This must be dust and grease free.





Von den abgebildeten Leitungen den Stecker 1,2 und 3 in das HLS Steuergerät einstecken.

Anschließend das Ende der Leitung vorsichtig durch die serienmäßige Kabeldurchführung in den Motorraum verlegen. Kabeldurchführung hierzu leicht einschneiden und nach Fertigstellung wieder abdichten!

Achtung: PINs dürfen nicht verbogen werden!

Bei der Stromversorgungsleitung wird nur die rote Plusleitung in den Motorraum verlegt. Die Masseleitung (schwarze Leitung) wird im Fahrzeuginnenraum benötigt.

Insert the plug 1,2 and 3 into the HLS controller unit as shown in the picture.

Then move the end of the line through the standard grommet into the engine bay. Cut a small hole into the grommet and reseal after completion!

Warning: PINs are not bent!

Run only the red power supply into the engine bay. The ground line (black wire) is required in the vehicle interior.



Montageposition 7 / *Assembly position 7*

Leitungen mit Edge Clips an der Kante befestigen.

Fix the wires with edge clips on the chassis edge.

Montageposition 9 / *Assembly position 9*

Alle Leitungen mit dem mitgelieferten Klebeband umwickeln.
Plusleitung nur bis zur Batterie umwickeln!

*Wrap all cables with the supplied tape.
Wrap the plus wire only to the battery!*

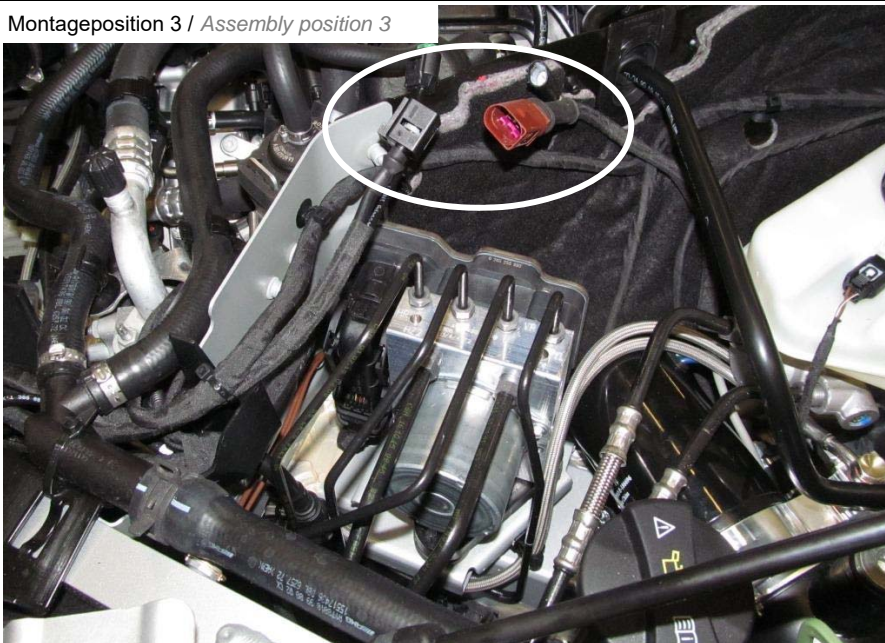
Montageposition 9 / *Assembly position 9*



Die Zuleitung für das Magnetventil sowie die Zuleitung für die Hydraulikpumpe entlang der Hydraulikleitung zur Pumpe verlegen. Umwickelte Leitung mit Kabelbindern an der Hydraulikleitung und an der Bremsleitung befestigen.

Run the wire for the solenoid valve and the supply wire for the hydraulic pump along the hydraulic line to the hydraulic aggregate. Fix the wrapped cable with cable ties to the hydraulic line and the brake line.

Montageposition 3 / *Assembly position 3*



Mitgelieferte Stecker an die Leitung montieren. Hierzu Leitung mit Abdichtungen in das Gehäuse ganz einschieben und einrasten. Anschließend Steckergehäuse verriegeln!

PIN Belegung Hydraulikpumpe:
Rote Leitung = PIN 1
Blaue Leitung = PIN 2

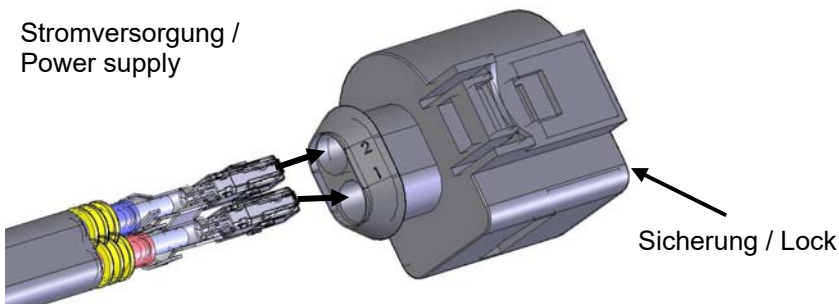
PIN Belegung Magnetventil:
Weiße Leitung = PIN 1
Schwarze Leitung = PIN 2

Mount the supplied connector on the wire. Insert the wire into the connector until to the lock. After this lock the connector.

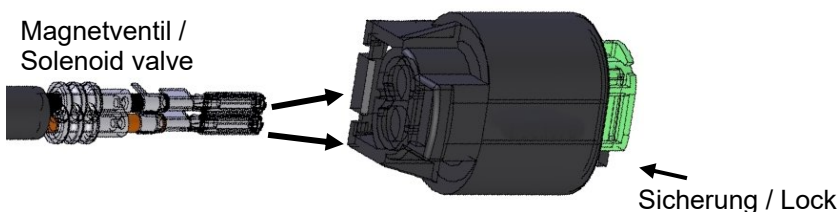
*Pin allocation hydraulic aggregate:
red wire = PIN 1
blue wire = PIN2*

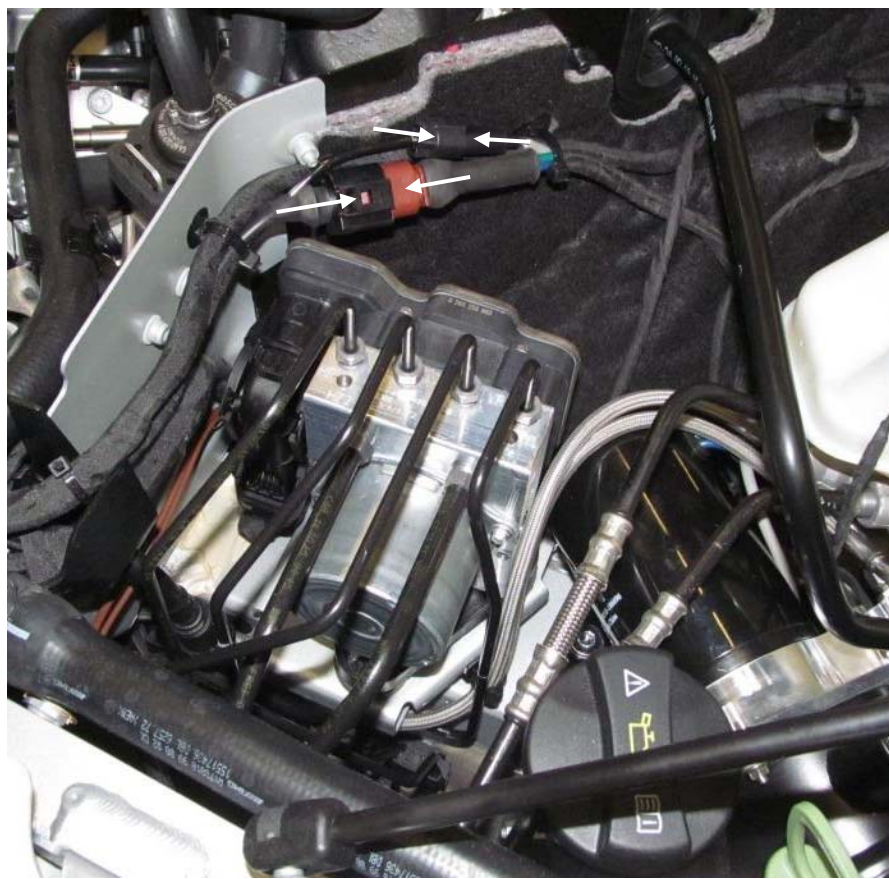
*Pin allocation solenoid valve:
white wire = PIN 1
black wire = PIN 2*

Stromversorgung /
Power supply



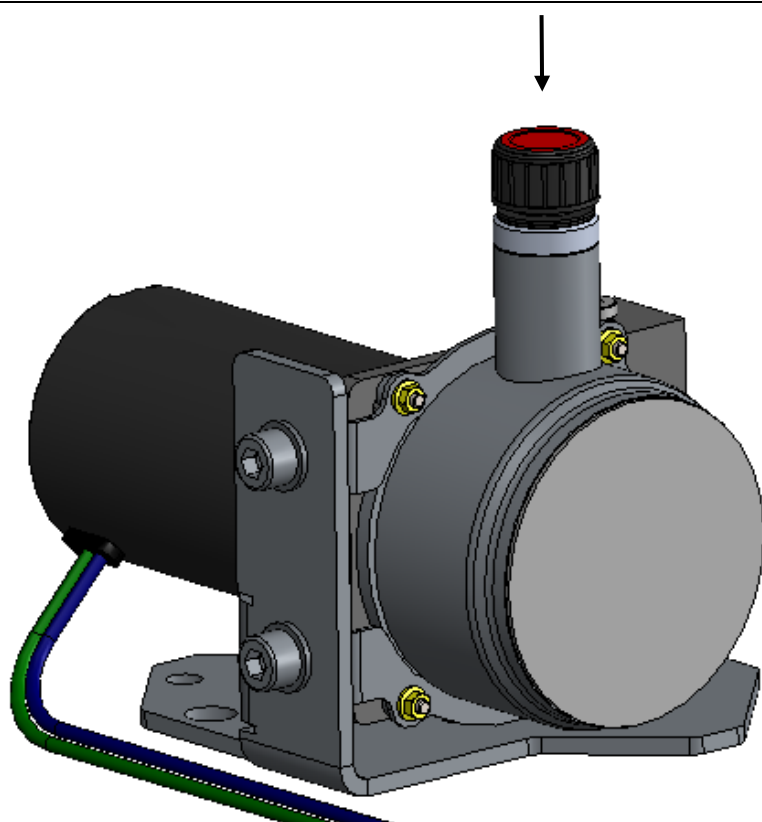
Magnetventil /
Solenoid valve





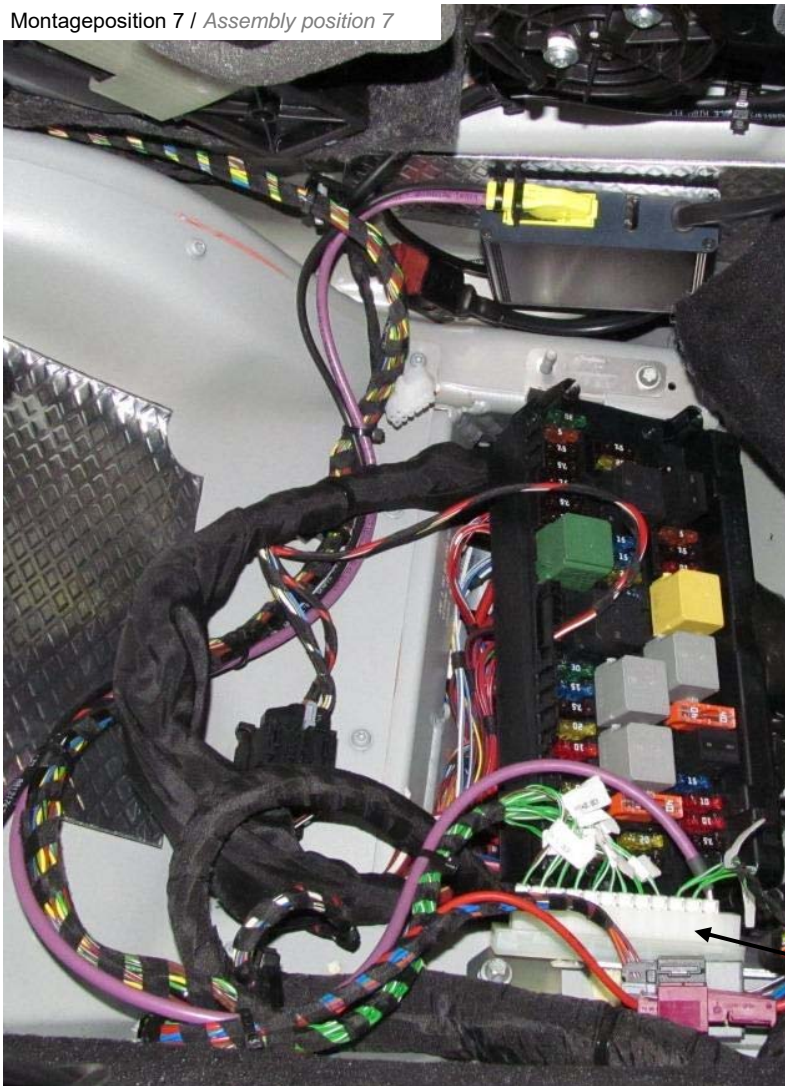
Stromversorgungsleitung der Hydraulikpumpe und die Zuleitung für das Magnetventil mit den Leitungen an der Pumpe verbinden.

Connect the wire for the solenoid valve and the supply wire for the hydraulic with the hydraulic aggregate.



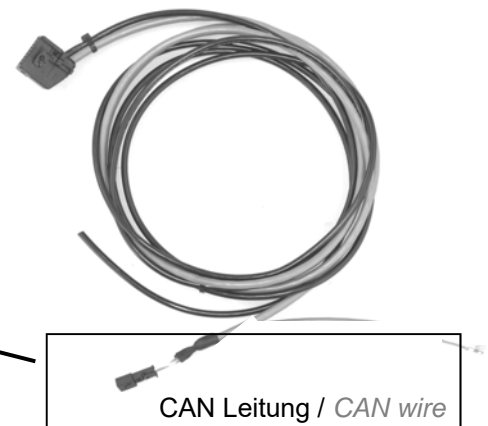
Mitgeliefertes Hydrauliköl bis zur Markierung am Ölmesstab einfüllen.

Fill in the supplied hydraulic oil into the hydraulic aggregate up to the mark on the dipstick.

CAN Anschluss / Connection the CANMontageposition 7 / *Assembly position 7*

Mitgelieferte CAN Leitung in das HLS Steuergerät einstecken und Stecker verriegeln. Das andere Ende der CAN Leitung in den Serienmäßigen CAN Verteiler einstecken. Leitung mit Kabelbindern am Kabelbau befestigen.

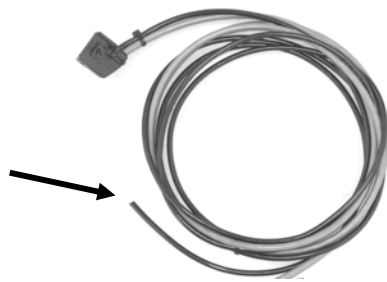
Connect the supplied CAN wire into the HLS control unit and lock the connector. The other end of the CAN cable plug into the OEM CAN splitter. Fix the wire with cable ties on the harness.

Montageposition 7 / *Assembly position 7*

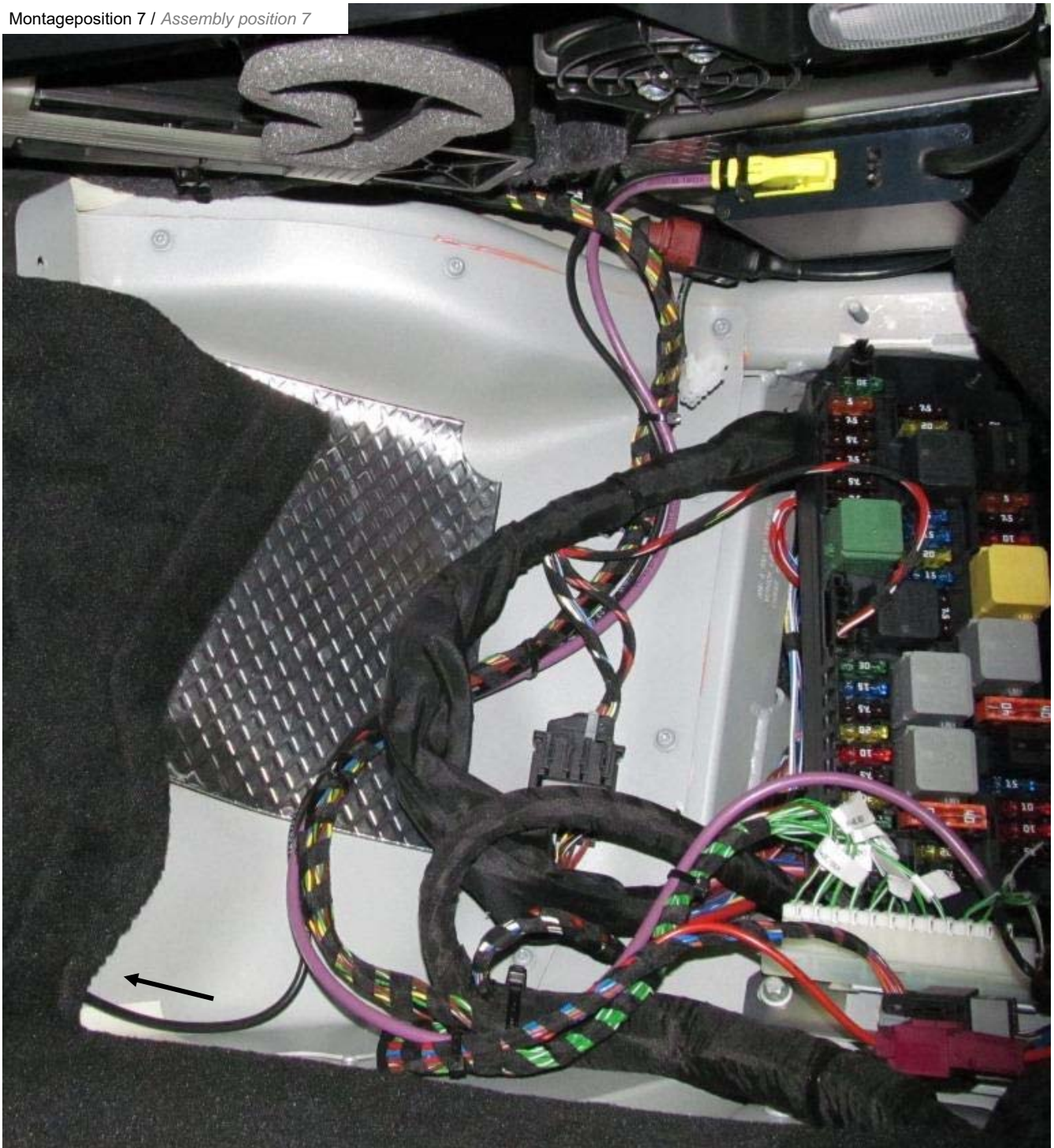
Anschluss Innenraumtaster / *Connection of the Interior button*

Tasterleitung zur Mittelkonsole verlegen

Run the control line the center console.



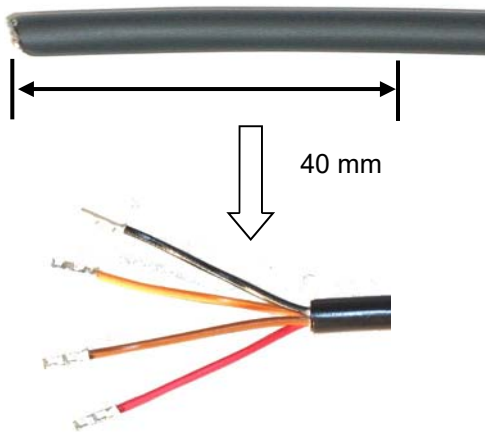
Montageposition 7 / *Assembly position 7*





Empfohlener Montageort.

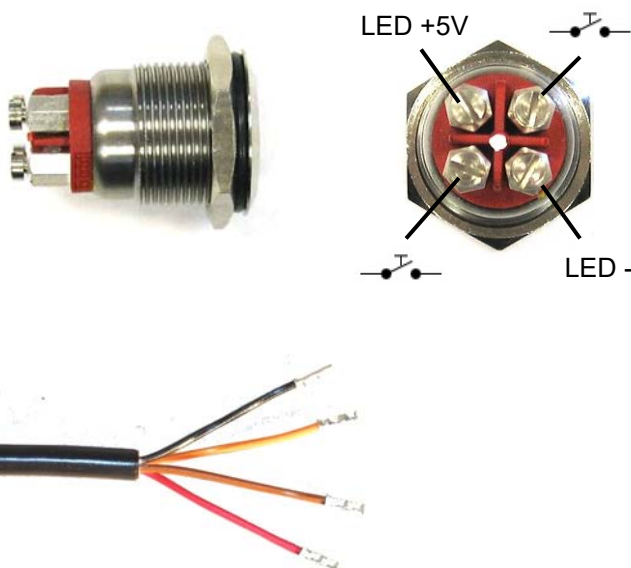
Recommended position.




4-Adrige Leitung auf passende Länge kürzen, abisolieren und Aderendhülsen anbringen

Cut the 4 wire cable to the correct length and remove the insulation.


Mount the supplied core cable ends on the cable with the correct tool.

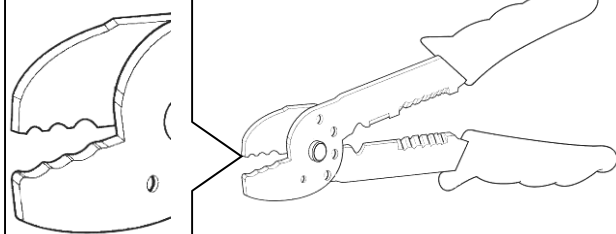


Leitungen an den Verschraubungen montieren.

Kabelfarbe	Tasteranschluss
Orange	LED +5V Einprägung (+)
Schwarz	LED - Einprägung (-)
Braun / rot	Taster 

Connect the cables on the screw connections.

Cable colour	Button connection
Orange	LED +5V label (+)
Black	LED - label (-)
Brown / red	Button 

Anschluss Spannungsversorgungsleitung / *Connecting the power supply***4- 6mm²**

Masseleitung (blau) 8 mm abisolieren und mitgelieferten Kabelschuh mit geeignetem Werkzeug an der Masseleitung (blau) montieren.

Remove 8 mm of the insulation from the 4 wire cable and mount the supplied cable connector with a correct tool.

Montageposition 7 / *Assembly position 7*

Masseleitung am Massepunkt an der A-Säule montieren.

Connect the mass cable on the mass point.

Montageposition 3 / *Assembly position 3*

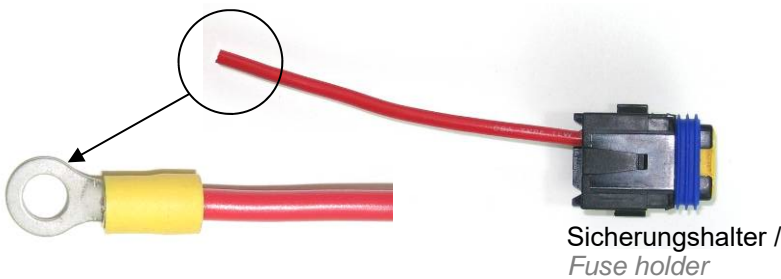
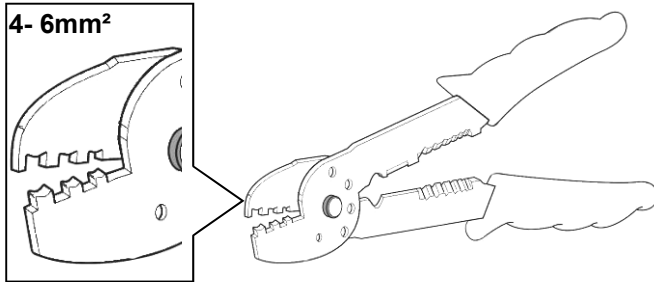
Plusleitung (rot) bei Bedarf kürzen.

If necessary cut the red wire to the correct length.



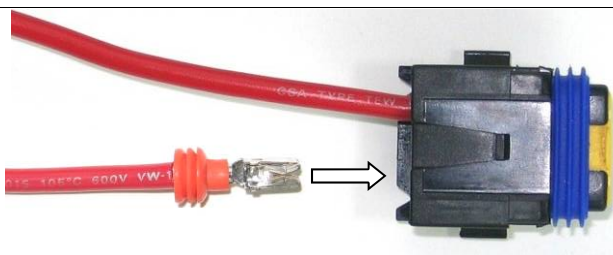
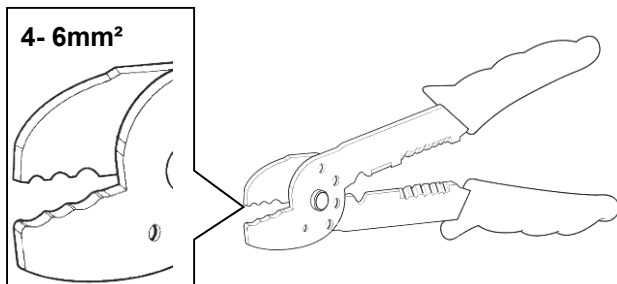
Aderabdichtung auf die Plusleitung aufstecken, Leitung 6 mm abisolieren und Kontakt mit einem geeignetem Werkzeug montieren.

Install the cable seal on the plus cable and remove 6 mm / 0,24" of the red (plus) cable insulation. Install the supplied pin contact with a correct tool.



Plusleitung (rot) am Sicherungshalter 8 mm abisolieren und mitgelieferten Kabelschuh mit geeignetem Werkzeug montieren.

Remove 8 mm / 0,31" of the insulation from the positive wire and mount the supplied cable connector with a correct tool.



Vormontierte Plusleitung in den Sicherungshalter einrasten.

Install the assembled positive wire into the fuse holder. Press the cable into the hole.



Sicherungshalter verriegeln.
Hierzu muss die gelbe Sicherung nach unten gedrückt werden.

*Lock the fuse holder.
Press the yellow locking device into the fuse holder.*

Montageposition 3 / *Assembly position 3*



Plusleitung am Plusverteiler anklemmen.

Connect the plus wire on the plus splitter.

3.4 Fernbedienung (optional) Art. Nr. 68510160 / Remote Control (optional) Part. No. 68510160

Kontroll-LED: Diese LED signalisiert das Senden an das Hydraulik-Lift-System

Taster: Dieser Taster dient dazu das Fahrzeug anzuheben oder abzusenken.

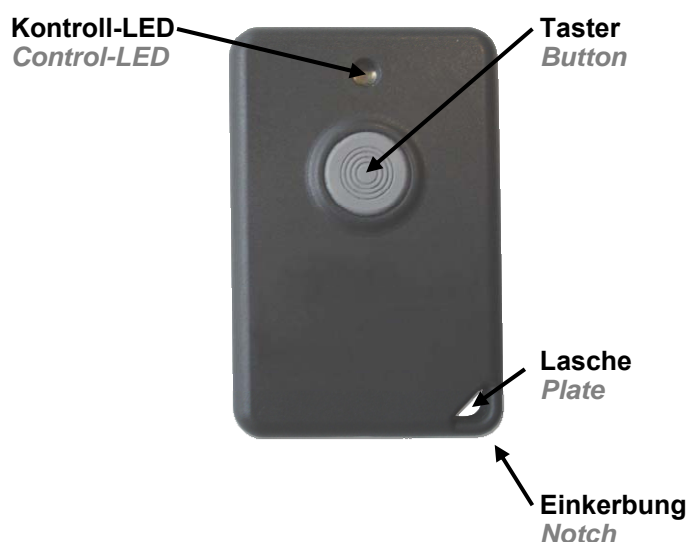
Lässt die Reichweite des Handsenders merklich nach oder flackert die Kontroll-LED beim Senden, so muss die Batterie ausgetauscht werden. Drücken Sie mit einem flachen Gegenstand an der Einkerbung den Handsender vorsichtig auseinander und öffnen Sie den Sender. Tauschen Sie die Batterie. Achten Sie beim Einlegen der Batterie auf die richtige Polung (Batterietyp **CR 2032** 3 Volt). Der Plus-Pol ist oben. Erhältlich ist die Batterie z. B. in Fotoläden, Uhrengeschäften, usw. Setzen Sie den Deckel des Handsenders wieder auf und drücken ihn mit einem hörbaren Klick wieder zusammen. Verwenden Sie nur auslaufsichere und für elektronische Geräte geeignete Batterien. Halten Sie die Batterien außer Reichweite von Kindern. Versuchen Sie nie Batterien wieder aufzuladen, zu öffnen oder ins Feuer zu werfen.

Control-LED: This LED sends the signals the to the Hydraulic-Lift-System

Button: This button will allow the car to lift and lower

If the cover of the remote control loosens or if the control-LED jitters while sending, the battery has to be changed.

*Use a flat item to press the notch of the remote control carefully apart and open the sender. Change the batteries. Make sure while changing them you will do it the right pole way. (Battery type **CR 2032** 3 Volt). The positive polarity is on the top. You can get the battery by a local KW dealer. Put the lid back on the remote control and press it together. You will hear a click. Only use leak proof batteries which are suitable for electronic equipment. Please keep the batteries out of the reach of children. Never try to recharge batteries, open, or throw them into a fire.*



3.5 Inbetriebnahme und Bedienung des Hydraulik-Lift-System / *Startup and Operation of the Hydraulic-Lift-System*

Vor der Inbetriebnahme ist eine Optische Sichtprüfung aller Hydraulikleitungen und der Spannungsversorgungsleitungen zu empfehlen.

Nach abgeschlossener Sichtprüfung sind folgende Schritte einzuhalten.

1. Fahrzeug auf die Räder stellen.

2. Radfreigängigkeit überprüfen. Nach erfolgtem Einbau des Fahrwerkes ist die Freigängigkeit der Bereifung zum VA- und HA-Federbein zu überprüfen. Das Mindestabstandsmaß darf an der engsten Stelle 5 mm nicht unterschreiten und ist gegebenenfalls mittels handelsüblicher, geprüfter Distanzscheiben wieder herzustellen.

3. Abdichtstopfen aus dem HLS Hydraulikölbehälter gegen den mitgelieferten Ölmesstab tauschen.

4. Ölstand mittels Ölmesstab überprüfen.

5. Mitgelieferte 40A Sicherung einsetzen.

6. Taster der Fernbedienung oder den Innenraumtaster betätigen (Hörbares Geräusch der Hydraulikpumpe) => Fahrzeug erhebt sich

7. Fahrzeug durch erneutes betätigen des Taster der Fernbedienung absenken .

8. Fahrzeug mindestens 10x anheben und absenken. Durch diesen Vorgang entlüftet sich das Hydrauliksystem automatisch. Anschließend ist der Ölstand zu überprüfen und ggf. bis zur oberen Markierung des Ölmesstabs aufzufüllen. Es ist darauf zu achten, dass keine Fremtteile wie Späne oder sonstige Verschmutzungen in den Ölbehälter gelangen.

9. Fahrzeug auf einer geeigneten Hebebühne anheben (Position des HLS ist nicht relevant).

WICHTIG: Das Hydraulik-Lift-System darf nur betätigt werden, wenn sich das Fahrzeug auf den Rädern befindet. Ein betätigen des Systems z.B. auf einer Hebebühne (ausgefederter Zustand) kann zu einem defekt der Ringzylinder führen.



10. Erneute Sichtprüfung aller Verschraubungen auf Dichtheit. Auf keinen Fall darf das Hydraulik-Lift-System betätigt werden.

11. Nach erfolgreicher Überprüfung Fahrzeug auf die Räder stellen.



We recommend a optical inspection of all hydraulic lines and the power supply system lines before installing. After a complete optical inspection make sure you hold on to the following steps:

1. Position the vehicle on the wheels.

2. Check the clearance. After you have completed installation of the suspension, check the clearance of the tyres to the front suspension strut. The minimum clearance at the narrowest point is 5 mm and must, where necessary, be provided using commercially available, Technical Inspectorate approved spacers.

3. Change the sealing plug out of the HLS hydraulic oil container against the supplied oil dip stick.

4. Check the oil level with the supplied dip stick.

5. Insert the supplied 40A fuse.

6. Use button on remote control or on the interior room button. (you can hear a noise from the hydraulic pump) => vehicle lifts.

7. Lower the vehicle with pressing the button on the remote control again.

8. Lift and lower the car at least 10 times. With this process the air will be displaced out of the hydraulic circulation. Check the oil level and fill up the oil to the upper marking of the oil dip stick. Make sure, no foreign particles such as shavings or any kind of other dirt gets into the oil container.

9. Lift the vehicle on a suitable hoisting platform (Position of the HLS is not relevant).

IMPORTANT ADVICE:

The Hydraulic-Lift-System may only be used, when the vehicle is standing on all wheels. If you use the system for example on a hoist platform (extended condition) may cause a defect of the ring cylinder.

10. Another visual inspection of all compression couplings and tightness. The Hydraulic-Lift-System may not be used in this condition!

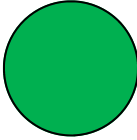
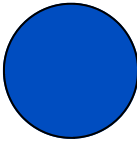
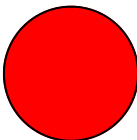
11. Lower the hoist and remove the vehicle



3.6 Status LED am Steuergerät / Status LED on the control unit

Über die seitlich angebrachte LED Leiste wird der Zustand des Steuergerätes angezeigt.
Bitte überprüfen Sie bei einer Fehlfunktion zunächst die LED Leiste.

The state of the control unit is displayed on the LED side strips. Please check on an error first the LED strip.

LED Farbe <i>LED Color</i>	Funktion / Beschreibung <i>Function / Description</i>
 <p>Grün <i>Green</i></p>	<p>Taster LED LED leuchtet beim betätigen des Tasters oder der Fernbedienung (Fernbedienung optional).</p> <p>Button LED <i>LED lights up when press the button or the remote control (remote control optional).</i></p>
 <p>Blau <i>Blue</i></p>	<p>Bei CAN Anbindung: LED leuchtet bei einer aktiven CAN Verbindung. Nach abstellen des Fahrzeugs erlischt diese LED nach einigen Sekunden. Ist die Zündung an und die LED leuchtet nicht, so muss die CAN Anbindung überprüft werden!</p> <p>Bei Klemme 15 Anbindung: LED leuchtet sobald am Klemme 15 Anschluss +12V anliegt.</p> <p>With CAN connection: <i>LED lights when the CAN connection is active. After shut down the vehicle, this LED goes off after some seconds. Is the ignition ON and the LED is not lit, the CAN connection must be checked!</i></p> <p>When terminal 15 connection: <i>LED lights when the connection clamp 15 +12 V is present.</i></p>
 <p>Rot <i>Red</i></p>	<p>Betriebs LED LED Leuchtet wenn das System an ist. Nach abstellen des Fahrzeugs erlischt diese LED nach einigen Sekunden.</p> <p><i>LED lights when the system is on. After shut down the vehicle, this LED goes off after a some seconds.</i></p>

4. Wartung / *Maintenance*

Das Hydraulik-Lift-System ist überwiegend Wartungsfrei. Jedoch sind folgende Arbeiten regelmäßig durchzuführen:

- Hydraulikölstand 2x Jährlich kontrollieren. Dabei sollte sich der Ölstand zwischen der unteren und der oberen Markierung befinden.
- Hydraulikleitungen und Verbindungen 1x Jährlich auf Scheuerungen überprüfen.
- Ein Ölwechsel des Hydraulik-Lift-Systems ist nicht notwendig.

The Hydraulic-Lift-System is mostly free of maintenance. But you need to perform the following steps regularly:

- *Check the Hydraulic oil level at least 2 times a year. The oil level has to be between the upper and the lower markings.*
- *Check the hydraulic lines and connections at least 1 time a year for damage and leaks.*
- *A Oil change of the Hydraulic-Lift-Systems is not necessary.*

5. Hinweise zum Hydrauliköl / *Hydraulic oil advice*

Das Hydraulik-Lift-System wird mit Hydrauliköl (separat) ausgeliefert. Nach der Montage der Ring-Zylinder und der Hydraulikleitungen muss das Hydraulik-Lift-System das Fahrzeug mindestens 10x anheben und absenken. Bei diesem Vorgang wird die Luft aus dem Hydraulikkreislauf verdrängt. Anschließend ist der Ölstand zu überprüfen und ggf. bis zur oberen Markierung aufzufüllen. Es ist darauf zu achten, dass keine Fremdteile wie Späne oder sonstige Verschmutzungen in den Ölbehälter gelangen.

Sollte das System ausgebaut werden müssen Sie die Hydraulikleitung am Ringzylinder abklemmen. Dabei tritt nur eine kleine Menge Hydrauliköl aus der Leitung aus. Fangen Sie das Öl in einem geeigneten sauberen Behälter auf. Achten Sie darauf das der Behälter ölbeständig ist. Sollte das Hydrauliköl wiederverwendet werden, muss es beim Einfüllen in den Ölbehälter mit einem für Hydrauliköl geeignetem Filter gefiltert werden.

Sollte neues Öl verwendet werden muss das Umweltschädliche Altöl fachgerecht entsorgt werden.

The hydraulic lift system will be delivered with hydraulic oil (separate). After installing the ring cylinder and the hydraulic lines, the hydraulic lift system has to lift and lower the vehicle at least 10 times. With this process, the air will be displaced out of the hydraulic circular flow. After that you have to check the oil level and if necessary, fill up the oil to the upper marking. Make sure that no foreign particles such as shavings or any other kind of dirt comes into the oil case.

If the system has to be reinstalled, you need to disconnect the hydraulic line at the ring cylinder. There will be a little amount of the hydraulic oil flowing out of the line. Absorb the oil in a clean bin. Make sure the bin is oil-resistant. If you want to use the hydraulic oil again, the oil has to be filtered with a proper filter for hydraulic oil.

If you want to use new oil, you need to dispose of the harmful old oil professionally

6. Technische Daten / *Technical data*

Hydraulik-Lift-System

Betriebsspannung 11,5 - 15 Volt DC
Stromaufnahme max. 40A (aktiviert), < 20 mA (nicht aktiviert)
Betriebstemperatur -20° C bis +75°C
Betriebsdruck 90 - 120 bar (Fahrzeugabhängig)

Handsender

Sendefrequenz 433,92 MHz
Kodierung Wechselcode-System
Betriebsspannung 3 Volt
Reichweite bis 20m
Batterietyp CR2032
Betriebstemperatur -20° C bis +75°C

Hydraulic-Lift-System unit

*Supply voltage 11,5 - 15 Volt DC
Power input max. 40A (activated), < 20 mA (not activated)
Working temperature -20° C to +75°C
Operating pressure 90 - 120 bar (depends on the vehicle)*

Hand-held transmitter

*Transceiver frequency 433,92 MHz
Voltage rating: 3 Volt
Operating distance up to 20m
Type of battery CR2032
Working temperature -20° C bis +75°C*

7. Entsorgungshinweis / *Disposal advice*

Elektronische Bauteile sowie Hydraulische Bauteile enthalten umweltschädliche aber auch recycelbare Komponenten. Tragen Sie zum Umweltschutz bei und entsorgen Sie die Komponenten umweltgerecht und fachgerecht bei Ihrem zuständigem Recyclinghof.

Electrical units and hydraulic units contain polluting as well as recyclable components. Contribute to the environment protection and dispose of those components environmental friendly and professional.