



# EINBAUHINWEISE

## INSTALLATION INSTRUCTIONS

FÜR JEDEN ANSPRUCH DAS RICHTIGE FAHRWERK.

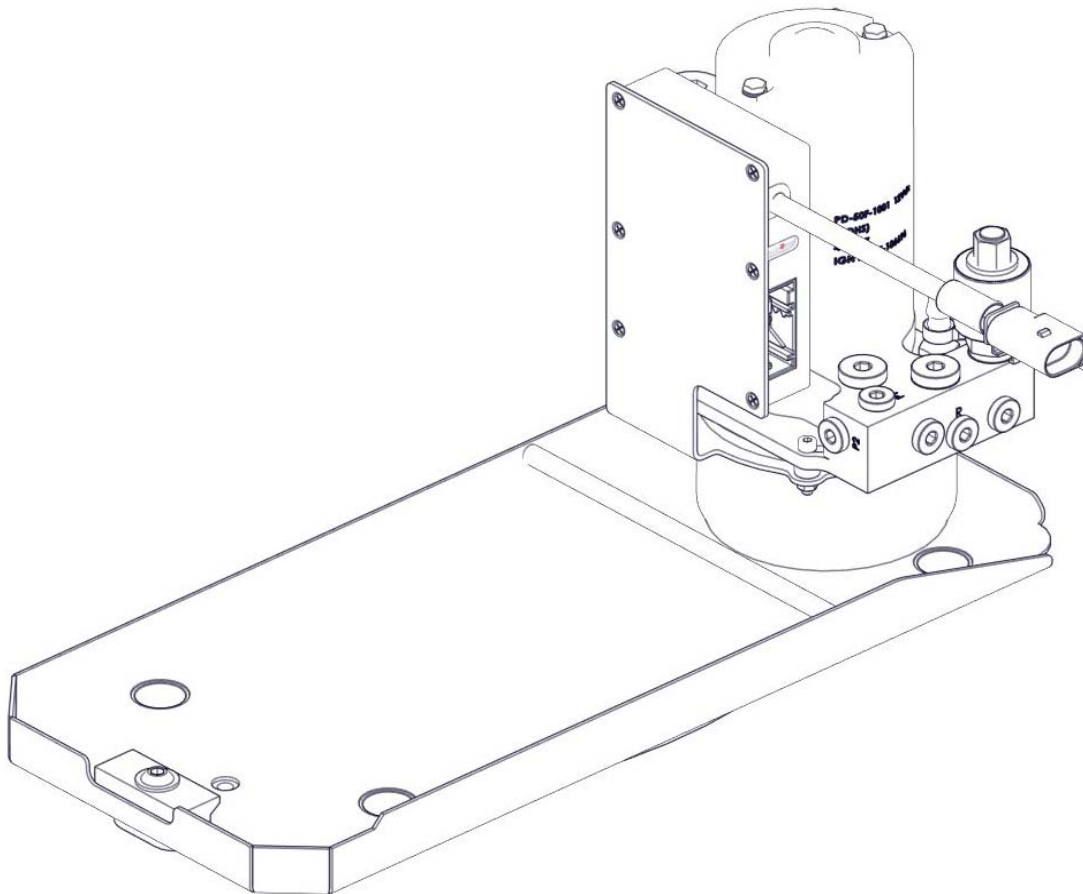
KW automotive GmbH  
Aspachweg 14  
74427 Fichtenberg  
Telefon: +49 7971 9630 - 0  
Telefax: +49 7971 9630 - 191



# KW automotive



*hls lift kit ▲*

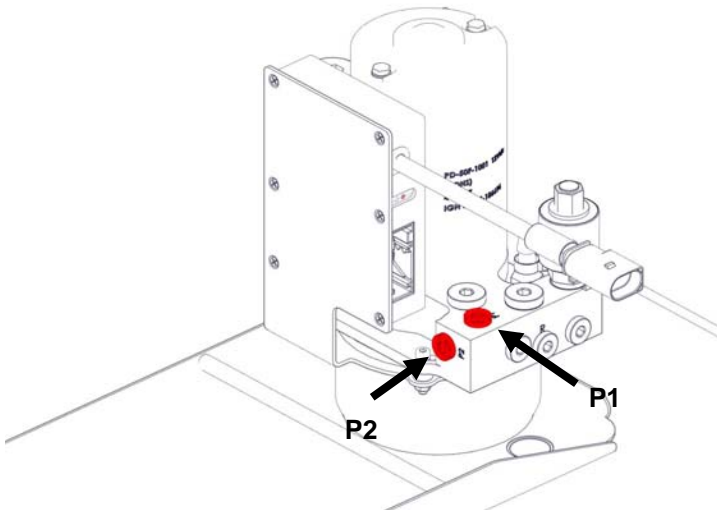


**Bitte vor Einbau der HLS Pumpe beachten!**

*Please note before installing the HLS pump!*

Aufgrund einer technischen Weiterentwicklung hat sich die HLS Hydraulikpumpe geändert. Nachfolgend werden die Abweichungen zur mitgelieferten Einbauanleitung beschreiben.

*Because of further technical development, the HLS hydraulic pump has changed. Subsequently, the differences are described the supplied installation manual.*

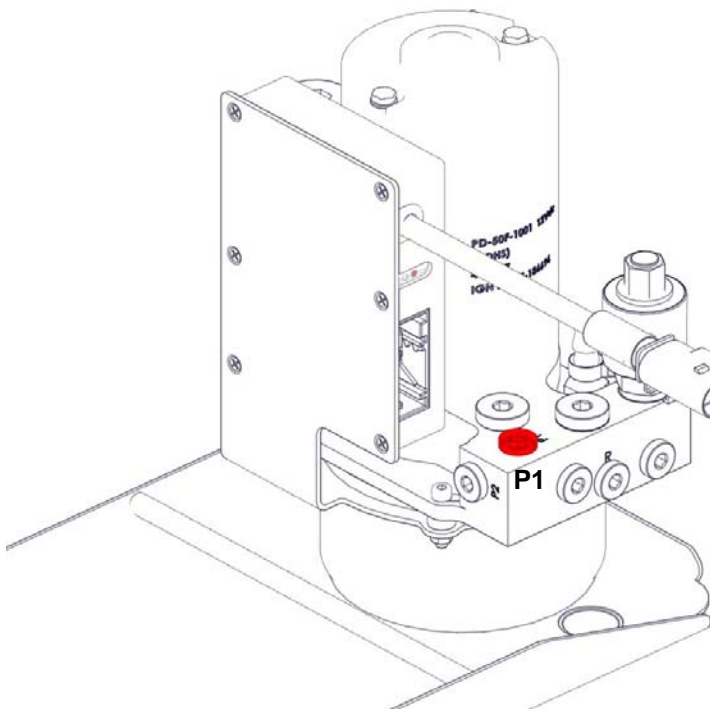


Die Hydraulikleitungen dürfen nur an Anschluss P1 und Anschluss P2 montiert werden. Alle anderen Absperrstopfen dürfen nicht entfernt werden!

*Mount the hydraulic lines only on the connection P1 or on the connection P2. Don't remove the other plug.*

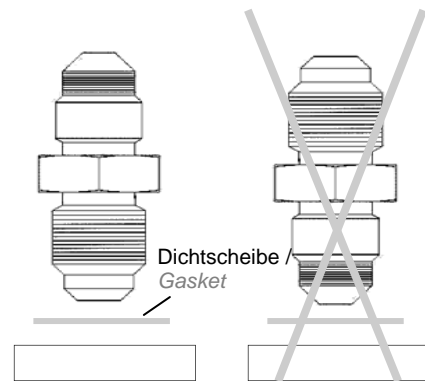
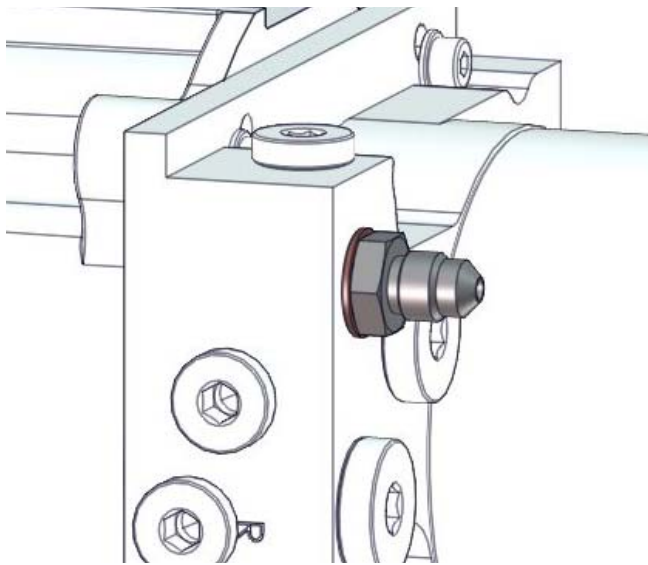
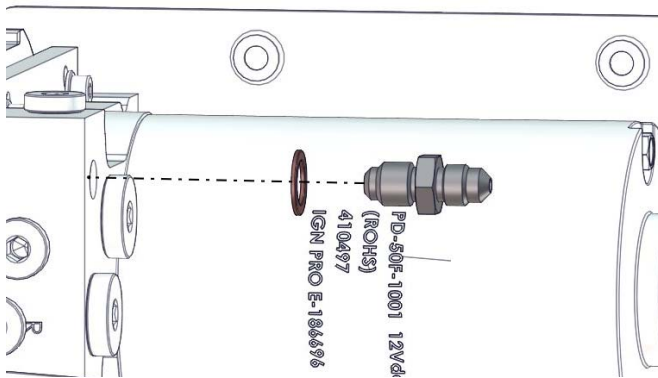
Absperrstopfen P1 herausdrehen.

*Remove this plug P1.*



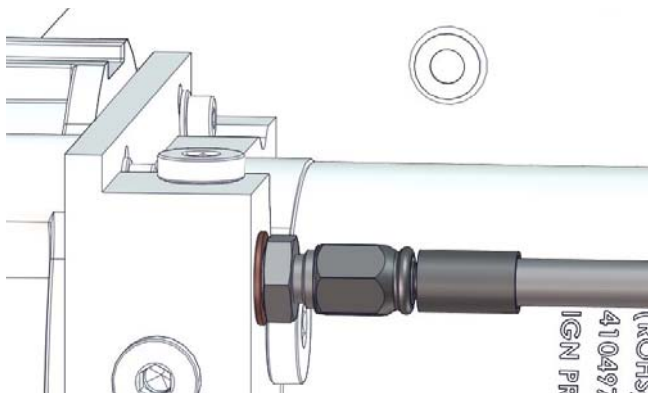
Mitgelieferten Anschlussadapter mit einer Dichtscheibe montieren.

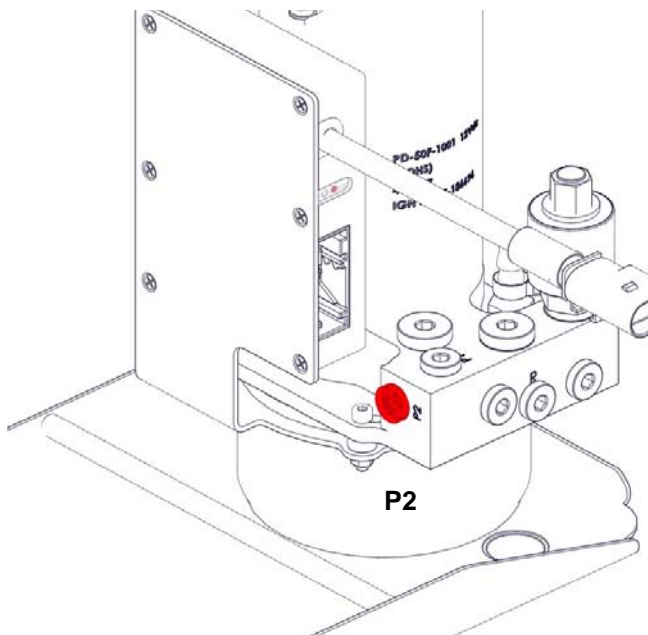
*Mount the supplied connection adapter with 1 gasket.*



Anschließend die Hydraulikleitung an dem zuvor montierten Adapter aufdrehen.

*Mount the hydraulic line on the hydraulic adapter.*





Absperrstopfen P2 herausdrehen.  
An Anschluss P2 dürfen nur Hydraulikleitungen mit Ringanschluss montiert werden.

*Remove this plug P2.  
Install on the connection P2 only hydraulic lines with ring connection.*



Ringanschluss / Ring connection.

Am Anschluss P2 kann eine einzelne oder zwei Hydraulikleitungen übereinander befestigt werden. Hierzu muss zwischen jedem Bauteil eine Dichtscheibe montiert werden.

*At port 2P can be mount a single or two hydraulic lines one above the other. Install between each component a sealing washer.*

