

**HLS 2 Ferrari F 599 GTB Typ F141 /**  
*HLS2 Ferrari F 599 GTB type F141*



**Inhalt / Content**

---

1.1 Vorabinformation / *Preliminary Information*

---

1.2 Inhalt dieser Betriebsanleitung / *Instruction manual contents*

---

1.3 Verwendung der Betriebsanleitung / *Using this instruction manual*

---

1.4 Teilegutachten / *Part certificate*

---

1.5 Qualifikation des Anwenders / *Users qualifications*

---

1.6 Sicherheitshinweise / *Safety Precautions*

---

1.7 Symbole / *Symbols*

---

1.8 Haftungsausschluss, Urheberrecht / *Disclaimer and copyright information*

---

**2. Montage KW Gewindefahrwerk / Installation of KW Coilover kit**

---

2.1 Fahrzeugdaten / *Vehicle data*

---

2.2 Einstellwerte Gewindefahrwerk / *Adjustment of the coilover kit*

---

2.3 Ermittlung der Einstellmaße / *Calculating the adjustment dimensions*

---

2.4 Mindestabstände zur Fahrbahnoberfläche / *Minimum ground clearance*

---

2.5 Anzugsdrehmoment der Kolbenstangenverschraubung /  
*Piston rod tightening and torque specifications*

---

2.6 Allgemeine Montagehinweise / *General installation advice*

---

2.7 Montage Vorderachse / *Front axle assembly installation*

---

2.8 Montage Hinterachse / *Rear axle assembly installation*

---

**3. Montage Hydraulik-Lift-System / Installation of Hydraulic-Lift-System (HLS)**

---

3.1 Sicherheitshinweise / *Safety advices*

---

3.2 Montage / *Installation*

---

3.3 Verdrahtung / *Wiring*

---

3.4 Fernbedienung / *Remote Control*

---

3.5 Inbetriebnahme und Bedienung des Hydraulik-Lift-Systems /  
*Startup and operation of the Hydraulic-Lift-System*

---

**4. Wartung / Maintenance**

---

**5. Hinweise zum Hydrauliköl / Advice for the hydraulic oil**

---

**6. Technische Daten / Technical data**

---

**7. Entsorgungshinweis / Disposal advice**

---

## 1. Allgemeine Informationen / *General information*

### 1.1 Vorabinformation / *Preliminary Information:*

Vor der Montage ist folgendes in jedem Fall zu überprüfen.

*Before assembly please review the following steps carefully*

- Das mitgelieferte Gutachten muss mit den technischen Daten des Fahrzeugs übereinstimmen (VA- und HA-Last, Fahrzeug Typ Nr. und ABE EG Nr.).

*The provided certificate has to match the technical data of the vehicle (max. perm. front- and rear-axle load, vehicle identification number (VIN)) etc....).*

- Die Fahrwerkskomponenten müssen mit dem Gutachten übereinstimmen (Feder - und Federbeinkennzeichnung, Kennzeichnung Hydraulik-Lift-System).

*The coilover kit components have to coincide with the certificate (spring- and struts, manufacture markings, of the Hydraulic-Lift-System).*

### 1.2 Inhalt dieser Betriebsanleitung / *Contents of this instruction manual*

Diese Betriebsanleitung beinhaltet die Montage, Inbetriebnahme und Wartung des KW Hydraulik Lift Systems als Komplettsatz inklusive eines KW Gewindefahrwerks oder als Nachrüstsatz für ein bereits vorhandenes KW Gewindefahrwerk. Sofern die Handhabung der Fahrwerkselemente nicht nachfolgend beschrieben ist, werden alle Fahrwerkselemente gemäß den Richtlinien der Fahrzeughersteller aus- und eingebaut.

*This includes the installation, set up and maintenance of the KW hydraulic lift System, including a KW coilover kit or as a retrofit kit for an existing KW coilover kit. Unless the handling of the suspension elements are not described in this manual, all chassis components installed in accordance with the guidelines of the vehicle manufacturers*

### 1.3 Verwendung der Betriebsanleitung / *Using the instruction manual*

Diese Betriebsanleitung bezieht sich nur auf das in den nächsten Seiten genannte Fahrzeug. Eine Montage in ein anderes Fahrzeug ist nicht zulässig. Die Betriebsanleitung sollte stets griffbereit im Fahrzeug aufbewahrt werden. Der Inhalt der Betriebsanleitung muss vor jeder Montage, Demontage und Wartung gelesen, verstanden und in allen Punkten befolgt werden.

*The instructions of this manual refer only to the vehicle mentioned on the next pages. Installation on a different vehicle is not permitted. The instruction manual should always be stored and available in the vehicle. Before any assembly, disassembly and maintenance, the contents of this instruction manual should be read, understood and complied in all respects.*

### 1.4 Teilegutachten / *Part certificate*

Die Hinweise im mitgelieferten Teilegutachten sind in jedem Fall folge zu Leisten. Die im Teilegutachten beschriebenen Einstellwerte und Hinweise sind in jedem Fall zu befolgen. Diese Einstellwerte dürfen weder unter- noch überschritten werden. Sollten die Einstellwerte aus dem Gutachten und der Betriebsanleitung nicht übereinstimmen, so sind immer die Werte im Gutachten maßgeblich.

*The details in the provided parts certificate have to be adhered to in full. The settings and advice described in this part certificate have to be adhered to in full. The settings are not allowed to Neither under- nor are exceeded. If the settings in the certificate don't match the ones in the instruction manual, the settings in the certificate should always prevail.*

### 1.5 Qualifikation des Anwenders / *Qualification of the user*

Arbeiten an Fahrwerkskomponenten und hydraulischen Geräten dürfen nur von ausgebildetem Fachpersonal mit geeignetem Werkzeug ausgeführt werden!

*Only qualified professionals with proper tools. are permitted to work on the coilover kit components and on the hydraulic equipment*






**1.6 Sicherheitshinweise / Safety precautions**

- In jedem Fall sind die aktuell geltenden Unfallverhütungsvorschriften für die jeweiligen Tätigkeiten einzuhalten. Bei Nichteinhaltung dieser Vorschriften besteht Gefahr für Gesundheit und Leben!  
*Always follow the latest accident prevention regulations (not applicable for North America) for each step to prevent any serious bodily harm or injury.*
- Bei Montagearbeiten am Fahrwerk, bei denen das Fahrzeug mittels Wagenheber angehoben wird, ist das Fahrzeug mit handelsüblichen Unterlegkeilen gegen Wegrollen zu sichern! Zusätzlich ist das angehobene Fahrzeug mittels Unterstellböcken gegen unbeabsichtigtes Herabsenken zu sichern!  
*We recommend the use of a vehicle hoist or lift when installing the suspension. If a lift is not available and jacking equipment is used, make sure that the vehicle is secured with commercial wheel blocks and jack stand to ensure safety.*
- Die nachfolgend aufgeführten Montagehinweise sind unbedingt zu beachten!  
*The General Installation instructions, as well as the Technical Inspectorate (German TÜV) documents must be read BEFORE attempting installation.*
- Die Kolbenstangenbefestigungsmuttern dürfen niemals durch einen Schlagschrauber bewegt werden!  
*Never use impact wrenches or guns to install or remove shock absorber piston hardware.*
- **Explosionsgefahr!!!** Stoßdämpfer und Stoßdämpfereinsätze dürfen auf keinen Fall zerlegt werden. Dämpfer steht unter Druck.  
***Danger of explosion!!!*** *Never disassemble or cut open shock absorbers and/or shock absorber inserts. They contain oil under pressure.*
- Die Fahrwerk-Dämpfungsregelung (sofern vorhanden) muss durch eine Fachwerkstatt deaktiviert werden!  
*The suspension regulation (when available) needs to be disabled through an authorized dealer.*
- Grundsätzlich ist darauf zu achten, dass Passungen und Verschraubungen (z.B.: Befestigung des Stoßdämpfergehäuses oder des unteren Traggelenkes im Radlagergehäuse) staub- und fettfrei sind! (siehe Hersteller-Richtlinien).  
*Please take care in any case that fittings (for example fittings of shock absorber housings or fittings of the lower control arm in the housing of the wheel bearing) are free of dust and oil. (see manufacturer guideline)*

**1.7 Symbole / Symbols**

Die unten aufgeführten Sicherheitssymbole markieren in dieser Betriebsanleitung Tätigkeiten, bei denen erhöhte Vorsicht geboten ist. Die vorgeschlagenen Sicherheitsvorkehrungen sollten in jedem Fall ein gehalten werden.

*The safety symbols below mark the actions in this manual where you have to pay special attention to. The suggested safety precaution should be followed to in any case.*

	Sicherheitshinweise werden in dieser Anleitung mit diesem Symbol gekennzeichnet.  <i>This Symbol Indicates safety precautions</i>
	Bei Textpassagen mit diesem Symbol besteht Quetschgefahr.  <i>There is danger of injuring yourself in text areas marked with this symbol .</i>
	Augenschutz benutzen.  <i>This symbol indicates. Use of eye protection.</i>
	Bei Textpassagen mit diesem Symbol geben wir Ihnen wichtige Informationen und Tipps.  <i>Text areas marked with this symbol will give you important information and tips.</i>
	Bei Textpassagen mit diesem Symbol sind allgemeine Montagehinweise.  <i>Text areas marked with this symbol are general installation advice.</i>

**1.8 Haftungsausschluss / Disclaimer**

Die Einhaltung dieser Betriebsanleitung und der Bedienung und Methoden der Installation, dem Betrieb und der Wartung des KW Gewindefahrwerks mit dem Hydraulik-Lift-Systems können von der Firma KW automotive GmbH nicht kontrolliert und überwacht werden. Daher übernehmen wir keinerlei Haftung und Verantwortung für Schäden, die aus dem Betrieb oder falscher Handhabung und Wartung entstehen oder in irgendeiner Art und Weise damit zusammenhängen. Die Firma KW automotive GmbH behält sich das Recht vor, Änderungen der Betriebsanleitung ohne vorherige Ankündigung oder Mitteilung vorzunehmen.

*Compliance with these instructions and the handling methods of the installation, operation and maintenance. The usage and service of the KW coilover kits with the hydraulic-Lift-System can not be controlled by KW automotive GmbH. Therefore, we assume no liability or responsibility for any damages resulting from the operation or mishandling or lack of maintenance.. KW Automotive reserves the right, to change this manual and/or update the product without any notice.*

**Urheberrecht / Copyright**

Ohne ausdrückliche Genehmigung der Firma KW Automotive GmbH ist es nicht gestattet, die Betriebsanleitung oder Teile daraus zu vervielfältigen oder in Zeitungen und Zeitschriften oder anderen Medien zu verbreiten. Eine Überlassung an Dritte ist nur mit schriftlicher Genehmigung der KW Automotive GmbH erlaubt.

*It is not permitted to copy any part of this manual without the permission from KW Automotive GmbH .*

## 2. Montage KW Gewindefahrwerk / *Installation of the KW Coilover kit*

### 2.1 Fahrzeugdaten / *Vehicle data*

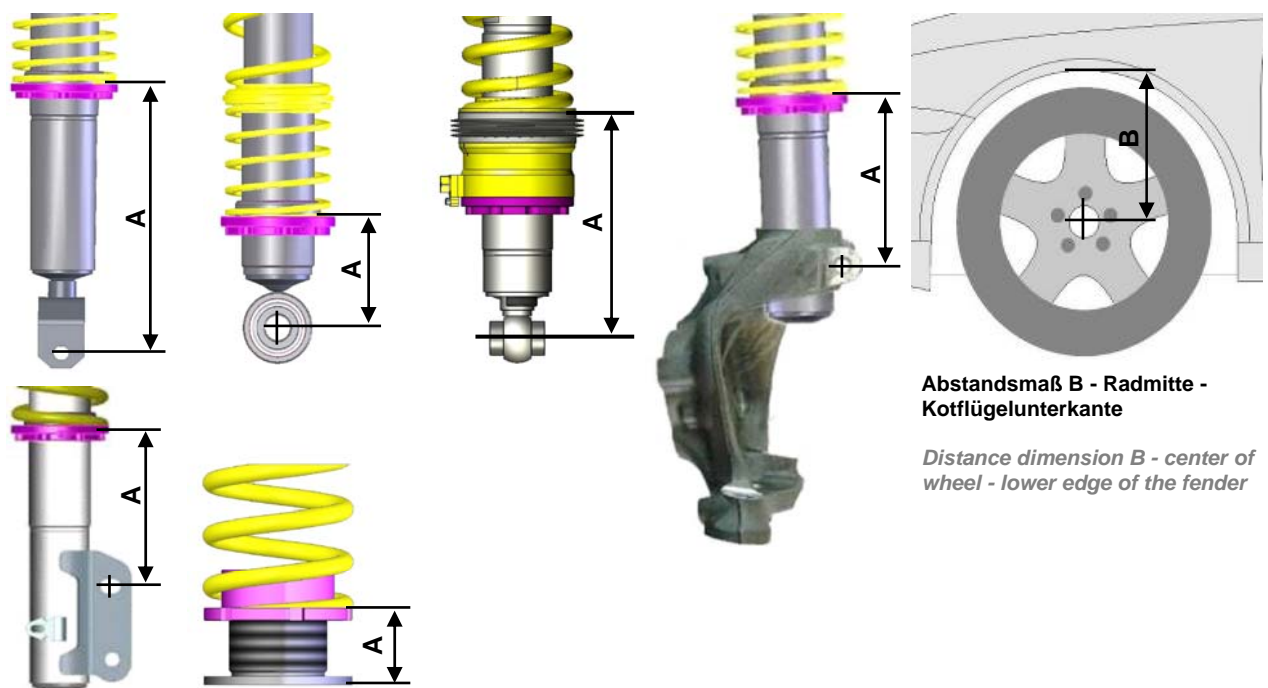
Diese Betriebsanleitung ist nur für das in der Tabelle aufgeführtes Gewindefahrwerk und Fahrzeug gültig.  
*This manual is only valid for the coilover kit and the vehicle mentioned in the table below.*

Gewindefahrwerk Artikel Nr. <i>Coilover kit part no.</i>	336 42 224
Fahrzeugtyp / <i>Vehicle Model</i>	Ferrari F 599 GTB Typ F141 <i>Ferrari F 599 GTB type F141</i>
max. zulässige VA-Last / <i>max. perm. Front axle load</i>	900 kg
max. zulässige HA-Last / <i>max. perm. rear axle load</i>	1100 kg

### 2.2 Einstellwerte Gewindefahrwerk / *Adjustment of the coilover kit*

	Vorderachse / <i>Front axle</i>		Hinterachse / <i>Rear axle</i>	
Federkennzeichnung / <i>Spring signature</i>	KW 70-200*		KW 80-250*	
Federbein- (Dämpferkennzeichnung) / <i>Coilover strut (Shock absorber signature)</i>	420 1003		420 1103	
Zulässiges Abstandsmaß A / <i>Approximate distance measurement A</i>	min:	max:	min:	max:
	205 mm	225 mm	180 mm	200 mm
Zulässiges Radmitte - Kotflügelunterkante Abstandsmaß B in mm / <i>Approximate measurement B in mm /</i>	min:	max:	min:	max:
	365 mm	385 mm	395 mm	420 mm

### 2.3 Ermittlung der Einstellmaße / *Calculating the adjustment range*



Abstandsmaß A aus Tabelle von 2.2 (Abbildungen nur symbolisch) /

*Distance dimension A from table from 2.2 (illustration only symbolic)*



**2.4 Mindestabstände zur Fahrbahnoberfläche / *Minimum ground clearance***

Mindestabstände zur Fahrbahnoberfläche (Lichttechnische Einrichtungen gemäß ECE 48) <i>Minimum distance to ground surface (Installed lights according ECE 48)</i>			
Scheinwerferaustrittskante / <i>Head light outlet edge</i>	500 mm	Blinker seitlich / <i>Side indicator</i>	350 mm
Nebelscheinwerfer / <i>Fog lamp</i>	250 mm	Bremsleuchte / <i>Brake light</i>	350 mm
Kennzeichen vorne / <i>Licence plate front</i>	200 mm	Schlussleuchte / <i>Tail lamp</i>	350 mm
Kennzeichen hinten / <i>Licence plate rear</i>	300 mm	Nebelschlussleuchte / <i>Fog tail lamp</i>	250 mm
Blinker vorne / <i>Indicator front</i>	350 mm	Rückfahrcheinwerfer / <i>Back up light</i>	250 mm
Blinker hinten / <i>Indicator rear</i>	350 mm	Anhängerkupplung Kugelmitte / <i>Trailer cuplin center of the ball</i>	350 mm

**2.5 Anzugsdrehmomente Kolbenstangenverschraubung / *Tightening torque of the piston rod fitting***

Sofern nicht in der Betriebsanleitung beschrieben, müssen folgende Anzugsdrehmomente eingehalten werden:

**Anzugsdrehmoment für Kolbenstangenverschraubung / *Tightening torque for piston rod screwing:***  
M8 = 25 Nm, M10x1 = 20 Nm, M10x1,25 = 20 Nm, M12x1,25 = 35 Nm, M12x1,5 = 40 Nm, M14x1,5 = 50 Nm, M16x1,5 = 50 Nm

*If not described differently in the manual, you need to hold on to the following tightening torques:*

**2.6 Allgemeine Montagehinweise / *General installation advice***

- Wir empfehlen dringend, die Fahrwerksmontage nur auf geeigneten und geprüften Hebebühnen durchzuführen.

*We recommend the use of a vehicle hoist or lift when installing the suspension*



- Achtung!** Falls das Fahrzeug mit Höhensensoren ausgestattet ist (Niveauregulierung, Scheinwerferhöhenverstellung) sollten die Sensoren vor dem Ausbau der Federbeine bzw. Stoßdämpfer demontiert werden, da diese sonst beschädigt werden können.

**Caution:** *If the vehicle is equipped with ride height sensors, they should be removed before removal of struts or dampers, otherwise damage may occur.*

- Die Federbeine sind anhand der Fahrzeughersteller-Richtlinien zu demontieren.  
*The struts should be removed as specified by manufacturer's instructions.*
- Zum Zerlegen der Original-Federbeine sind die vom Fahrzeughersteller vorgeschriebenen Montagewerkzeuge bzw. geeignete Federspanner zu verwenden.  
*Manufacturer recommended tools for removal of the original struts, or a suitable spring compressor, must be used in order to remove most factory mounted suspension systems.*
- Die angelieferten Federbeine bzw. die Tieferlegungskomponenten sind wie auf den nachfolgenden Seiten beschrieben zu montieren.  
*Mount the complete suspension system as described on the following pages.*



- Die Befestigungsmuttern der Kolbenstangen dürfen nur mit geeignetem Spezialwerkzeug angezogen werden. Es darf keinesfalls ein Schlagschrauber verwendet werden. Die Kolbenstange darf **niemals** mit einer Zange oder ähnlichem festgehalten werden. Eine Beschädigung der Kolbenstange ist auf jeden Fall zu vermeiden, denn schon die kleinste Oberflächenverletzung führt zum Defekt und Gewährleistungsausschluss.

*Never use impact drivers to install nuts on the piston rods as permanent damage may occur. It is imperative that you do not damage the piston rod surface, through use of pliers etc, as the smallest damage will result in seal damage, and will not be covered under warranty.*

- Bei der Montage des Federbeins sollte das Abstandsmaß an jedem Federbein so eingestellt werden, dass es einem Mittelmaß der Werte der in Punkt 2.2 aufgeführten Tabelle entspricht. Erst nach dem Ausrollen des Fahrzeugs und der erfolgreichen Überprüfung auf die zulässigen Abstände zur Fahrbahnoberfläche (Punkt 2.4) sollte das Fahrzeug auf die gewünschte Höhe eingestellt werden. **Beispiel:** Bei einem angegebenen Abstandsmaß von 20 - 60 mm sollten 40 mm eingestellt werden.

By mounting the strut, the distance dimension at each strut should be adjusted, according to the information mentioned in table at Point 2.2.

After freewheeling of the vehicle and the successful checking of the permissible distances to the road surface (Point 2.4) the vehicle should be set up to the desired height.

**Example:** With a specified range of 20 - 60 mm (0.8 - 2.3 Inches), 40 mm (1.5 Inches) is your height adjustment range.

- Die Fahrwerkskomponenten sind anhand der Fahrzeughersteller-Richtlinien zu montieren.  
*Install the suspension components in the vehicle as specified by the vehicle manufacturers guidelines. .*
- Alle nicht in dieser Anleitung vorgegebenen Anzugsdrehmomente sind aus den Unterlagen des Fahrzeugherstellers zu entnehmen und einzuhalten.  
*Except as noted, all torque values must comply with manufacturer recommended specifications.*
- Nach kompletter Montage des Fahrwerks ist das Fahrzeug im Werkstattbereich auszurollen. Danach ist die Fahrzeughöhe zu prüfen und eine Korrektur gemäß Kundenwunsch durchzuführen. **Achtung!** Das Maß Radmitte - Kotflügelunterkante in der vorbenannten Tabelle ist in jedem Fall einzuhalten. Weiterhin sind auch die Mindestabstände zur Fahrbahnoberfläche einzuhalten, die in der auf Seite 4 aufgeführten Tabelle beschrieben sind. **Achtung!** Beim Einstellen ist zu berücksichtigen, dass sich das Fahrzeug im Fahrbetrieb um weitere 5 - 10 mm absenken kann.  
*After assembly and installation is completed, the vehicle should be rolled onto level ground. Once on level ground, measure the vehicle height and adjust to the customer's requirements, within the prescribed lowering range.*  
**Caution:** *Wheel hub center—wheel arch maximum measurement in the table of page 3 must not be exceeded, also take into account minimum road clearances specified in the table on page 7 (only valid for Germany!).*  
**Caution:** *It is common for the vehicle suspensions to settle by an additional 5 - 10 mm (0.2 - 0.4 Inches)*
- Die Fahrwerksgeometrie ist gemäß Vorgaben des Fahrzeugherstellers neu einzustellen. Sollten die Werte aufgrund einer erheblichen Höhenabweichung nicht einstellbar sein, so ist ein optimaler Wert in der Nähe des Toleranzbereiches des Fahrzeugherstellers einzustellen.  
*The geometry of the suspension needs to be adjusted according to the regulations of the vehicle manufacturer. If a value cannot be reached due to the difference in the height, a optimal value next to the tolerance range of the vehicle manufacturer needs to be adjusted.*







- Überprüfung der Freigängigkeit von Rädern und Bereifung zu den Federbeinen (Gewindingen) sowie anderen Fahrwerks- und Karosserieteilen. Das Mindestabstandsmaß darf **5 mm** nicht unterschreiten. Es ist gegebenenfalls mittels handelsüblicher (für das Fahrzeug zugelassener) Distanzscheiben mit eigenem Gutachten oder fachgerechter Bearbeitung der Radläufe wieder herzustellen. Bei Federbeinkonstruktionen, bei denen sich Federbeine direkt neben dem Rad befinden, die aber keine Rad führende Eigenschaft haben, ist das Fahrzeug mittels 100 mm hohen Unterlegkeilen über die Diagonale (z.B. vorne rechts und hinten links) einzufedern. In dieser Position muss nun das vorgegebene Mindestabstandsmaß auch eingehalten werden. Durch diese Maßnahme kann auch die Freigängigkeit der Bereifung zur Karosserie überprüft werden.

**Achtung:** Bei Verbundlenkerachsen ist diese Methode zur Beurteilung der Radfreigängigkeit zur Karosserie nicht ausreichend. Hier muss das Fahrzeug bis zur maximalen Achslast beladen werden und im Fahrversuch die Radfreigängigkeit überprüft werden.

*Examine the clearance between the tires and the suspension over the full range of motion of the wheel. The minimum clearance between the suspension and the tire is 5 mm (0.20 Inches). If this clearance is less than 5 mm (0.2 Inches), wheel spacers may be necessary. With strut designs that are located close to the wheel, but that have no steering functions, use 100 mm (3.9 Inches) spacers on diagonally opposed wheel (e.g. front right, rear left). In this position, you must be able to achieve the minimum clearance required. You can also check the clearance between tire and body.*

**Caution:** With torsion beam trailing arm axles, this method is not sufficient. The wheel must be under full load as well as test driven to properly calculate the clearances of 5 mm (0.2 Inches) from any other components.

- Abschließend müssen noch alle mit der Fahrzeughöhe in Verbindung stehenden Komponenten (z.B. Scheinwerfer, Bremskraftregler usw.) gemäß Vorgaben des Fahrzeugherstellers eingestellt werden.

*All components that are controlled by vehicle ride height (e.g. headlights, brake bias regulator etc.) must be adjusted as specified by the vehicle manufacturer instructions and procedures.*



- Der Verstellfederteller ist durch Anziehen der vormontierten Innensechskantschraube zu sichern. Bei Federn mit separaten Höhenverstellungen (keine Federbeine) ist ein Sichern des Gewinderings gegen verdrehen nicht notwendig.

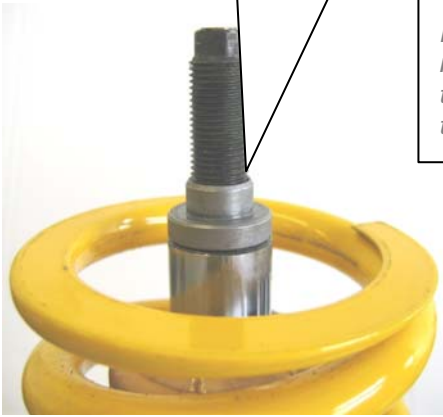
**Achtung!** Das Anzugsdrehmoment (Innensechskantschraube) von max. **1 - 2 Nm** muss eingehalten werden.

Ensure that the set screw on each spring collar is tightened to prevent movement of the spring perch. On vehicles with separate shock/spring combinations, no set screw is necessary. **Caution:** Do not over tighten the set screw. Maximum torque is 1 - 2 Nm (0.74-1.47 ft-lb).

**2.7 Montage Vorderachse / Front Axel Installation**

Original Hülse auf die Kolbenstange aufstecken.

*Insert the standard bush on the top of piston rod.*



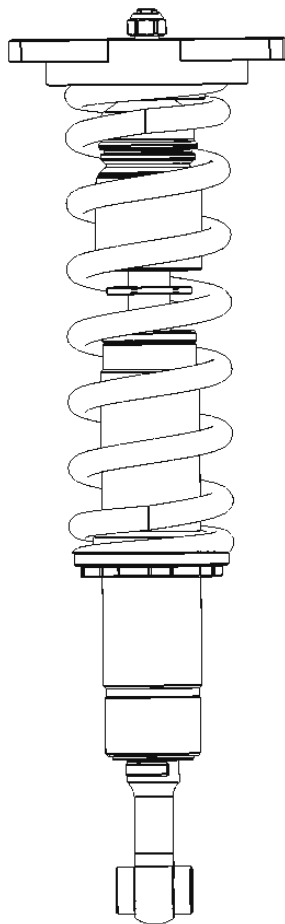
Original Stützlager aufstecken und mit der mitgelieferten Stopmmutter und Original Unterlegscheibe verschrauben. Das Anzugsdrehmoment der Kolbenstangenbefestigung beträgt 35 Nm. Die Montagehinweise zum Einbau des Federbeines in das Fahrzeug, sowie die Anzugsdrehmomente der Federbeinbefestigung, entnehmen Sie bitte den Unterlagen des Fahrzeugherstellers.

*Insert the original supporting bearing and mount it with the supplied stop nut. Tightening torque for the piston rod is 35 Nm (26 ft-lb). Please install the strut unit to manufacturers recommended settings regarding tightening torque and fixing specifications.*



HLS Ringzylinder so positionieren, dass dieser mit der Hydraulikverschraubung zum Fahrzeugheckseite zeigt.

*Mount the HLS cylinder line connection inside the rear of the vehicle. Position the cylinder inward facing the middle of the car*

**2.8 Montage Hinterachse / *Front axle assembly installation***

Angeliefertes HA Federbein.

*Supplied rear axle coilover strut.*

Original Hülse auf die Kolbenstange aufstecken.

*Insert the standard bush on the top of piston rod.*



Original Stützlager aufstecken und mit der mitgelieferten Stoppmutter und Original Unterlegscheibe verschrauben. Das Anzugsdrehmoment der Kolbenstangenbefestigung beträgt 35 Nm. Die Montagehinweise zum Einbau des Federbeines in das Fahrzeug, sowie die Anzugsdrehmomente der Federbeinbefestigung, entnehmen Sie bitte den Unterlagen des Fahrzeugherstellers.

*Insert the original supporting bearing and mount it with the supplied stop nut. Tightening torque for the piston rod is 35 Nm (26 ft-lb). Please install the strut unit to manufacturers recommended settings regarding tightening torque and fixing specifications.*



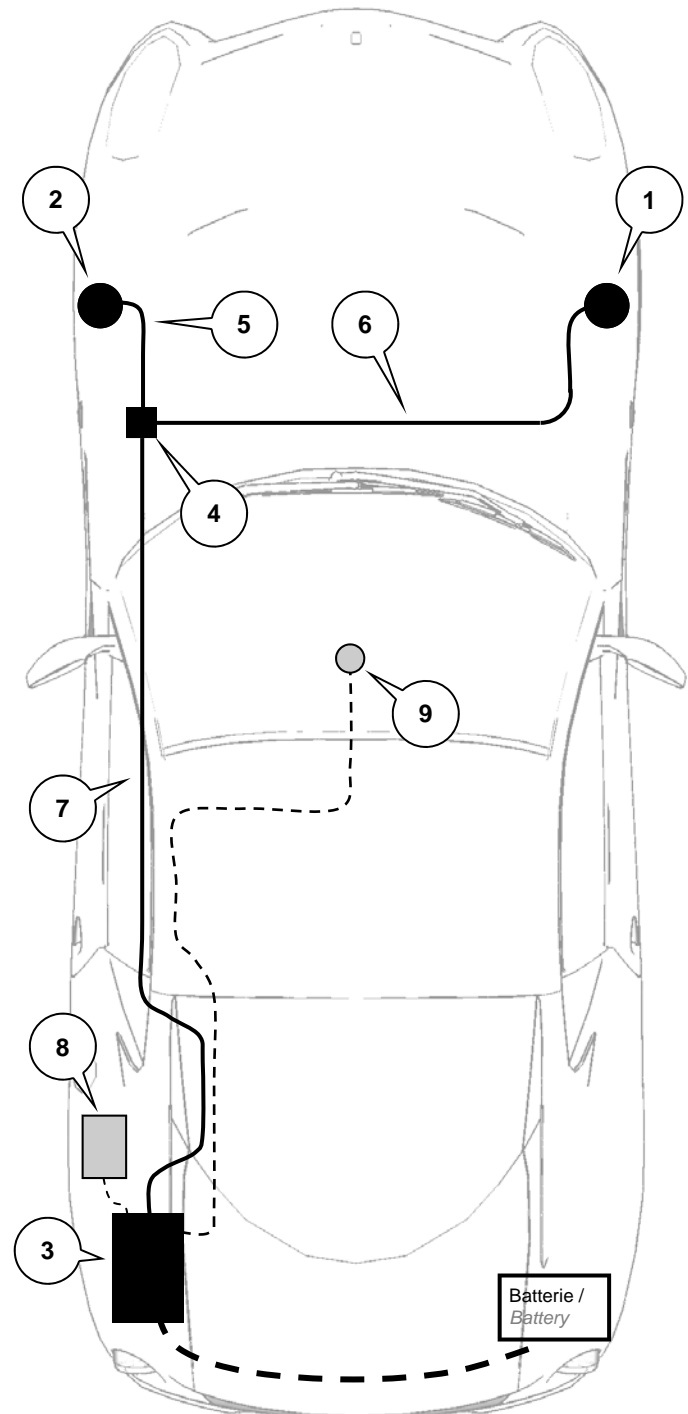
### 3. Montage Hydraulik-Lift-System / *Installation of the Hydraulic-Lift-System*

#### 3.1 Sicherheitshinweise / *Safety advice*

- Die Inbetriebnahme, Einsatz und die Verwendung des Hydraulik-Lift-Systems darf nur in Verbindung mit dem mitgelieferten Fahrwerk erfolgen.  
*The installing and using of the Hydraulic-Lift-System may only be done with the supplied coilover kit.*
- Ohne angeschlossene Hydraulikleitungen darf das System nicht an die Stromversorgung angeschlossen werden.  
*The System may not be connected on the electric power supply without connected hydraulic lines.*
- Arbeiten an Hydraulischen Anlagen (HLS) dürfen nur von hierfür geschultem und unterwiesenem Personal mit den hierfür erforderlichen Kenntnissen durchgeführt werden.  
*Only qualified personnel with the necessary knowledge may work on the hydraulic equipments (HLS).*
- Arbeiten an der hydraulikeinheit und am Federbein darf nur im spannungslosen und drucklosen Zustand und bei ausgeschalteter Hydraulikeinheit erfolgen. Die Hydraulikeinheit muss hierbei gegen Einschalten gesichert werden. Hierzu ist die Komplette Hydraulikeinheit inklusive der Steuerung von der Batterie abzuklemmen und die Anschlussleitung gegen Kontakt mit der Batterie zu isolieren.  
*You may only work on the hydraulic units and at the strut in dead-voltage and depressurized while the hydraulic unit is turned off. Make sure the hydraulic unit is safe against turning on.*
- **Achtung Quetschgefahr !!!** Ist das Fahrzeug mittels des Hydraulik-Lift-Systems angehoben, dürfen keine Montagearbeiten am Fahrzeug durchgeführt werden.
- **Attention: Danger of injury.** *When the vehicle is lifted with the Hydraulic-Lift-System, you may not do any works on the car.*
- Vor Arbeiten am HLS System sind alle Druckleitungen und Ringzylinder drucklos zu machen.  
*Before the demounting make sure all pressure lines and ring cylinder are without pressure.*
- Die Hydraulikeinheit und Ringzylinder können bei mehrmaligem auf - und absenken heiß werden.  
*The Hydraulic unit and the ring cylinder may get very hot if you lift and lower the car several times in a row.*
- Beim Umgang mit Hydrauliköl sind die für hierfür aktuell geltenden Sicherheitsbestimmungen zu beachten und einzuhalten.  
*When using the Hydraulic oil, pay attention to the handling and safety regulation and hold on to that.*
- Unter Druck herausspritzendes Hydrauliköl kann zu schweren Verletzungen führen. Bei der Überprüfung auf Dichtheit muss eine entsprechende Schutzausrüstung (Schutzbrille usw.) getragen werden.  
*If the oil spreads out under pressure, it may cause heavy injury. You need to wear special safety goggles when you check the tightness.*
- Bei einem Ausfall der Spannungsversorgung senkt sich das Fahrzeug auf normalzustand ab.  
*A failure of the power supply lowers the vehicle to the normal height.*
- **Achtung!** Bitte beachten Sie vor dem abklemmen der Stromversorgung (Batterie) die vom Fahrzeughersteller hierfür geltenden Hinweise.  
*Attention! Please note the vehicle manufacturers references before disconnect the power supply (battery).*

**3.2 Montage / *Installation***

<b>Montageposition / Assembly position</b>	<b>Erläuterung / Explanation</b>
1	HLS Ringzylinder rechts <i>HLS Ring cylinder right</i>
2	HLS Ringzylinder links <i>HLS Ring cylinder left</i>
3	Hydraulikaggregat <i>Hydraulic aggregate</i>
4	Verteiler <i>T-Splitter</i>
5	Hydraulikleitung 1000 mm Verbindung Ringzylindern - Verteiler <i>Hydraulic line 1000 mm between the ring cylinders and the t-splitter</i>
6	Hydraulikleitung 2100 mm Verbindung Ringzylindern - Verteiler <i>Hydraulic line 2100 mm between the ring cylinders and the t-splitter</i>
7	Hydraulikleitung 3900 mm Verbindung Hydraulikaggregat - Verteiler <i>Hydraulic line 3900 mm between hydraulic aggregate and t-splitter</i>
8	CAN Steuergerät Verbindung Fahrzeug - Hydraulikaggregat <i>CAN Database control box between the vehicle to the hydraulic aggregate</i>
9	Innenraumtaster <i>Interior cabin button</i>



 **Montagposition**  
*Assembly position*



**Montage Hydraulikaggregat / Assembly of the hydraulic aggregate**Montageposition 3 / *Assembly position 3*

Kofferraumteppich entfernen und Hydraulikaggregat positionieren.  
Halter für Hydraulikaggregat mit der mitgelieferten Einnietmutter und Schraube montieren.

*Remove the trunk rug and position the hydraulic aggregate.  
Install the hydraulic aggregate holder with the supplied rivet insert nut and the screw.*



Kabeldurchführungsstülpe entfernen.

*Remove the cable entry grommet.*



## Verlegung Hydraulikleitung rechte Fahrzeugseite / Connecting the hydraulic pipe front right vehicle side



Sollte es vorkommen, dass die Hydraulikleitung über einer scharfen Kante verläuft ist die Hydraulikleitung mit dem mitgelieferten Spiralband zu schützen.

*At sharp edges or scour marks the hydraulic line has to be wrapped by the provided spiral tube.*

Montageposition 1 / *Assembly position 1*

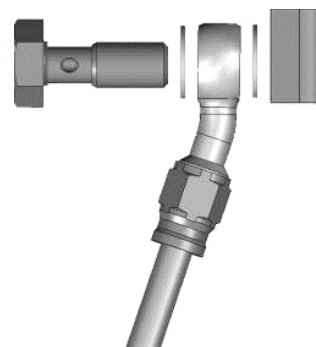


Hydraulikleitung ( 2100 mm) am HLS Ringzylinder mit der mitgelieferten Hohlschraube und 2 Dichtscheiben montieren.

HLS Ringzylinder so positionieren, dass dieser mit der Hydraulikverschraubung zum Fahrzeugheckseite zeigt.

*Mount the hydraulic line ( 2100 mm) on the HLS Ring cylinder with the supplied hollow bolt and 2 gaskets.*

*Mount the HLS cylinder line connection inside the front of the vehicle. Position the cylinder inward facing the middle of the car.*

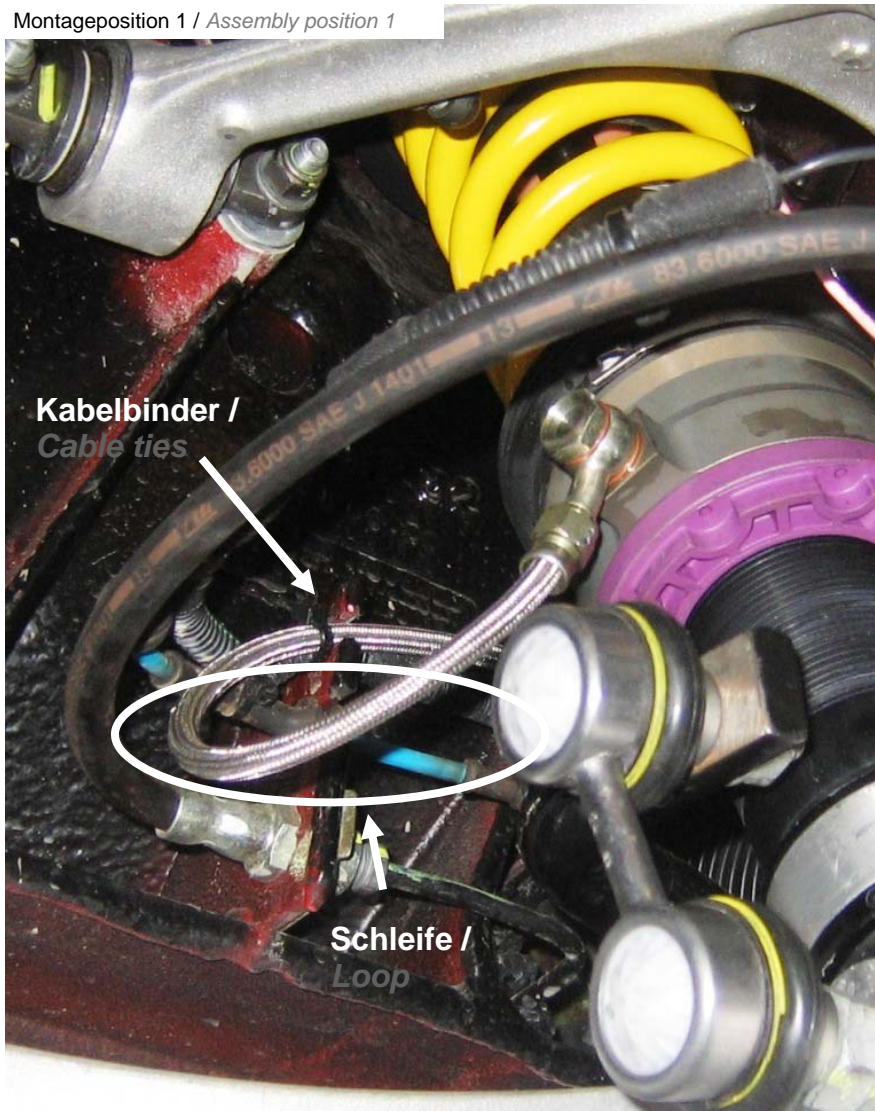




Vor endgültiger Befestigung der Hydraulikleitung, muss auf eine ausreichende Schleifengröße geachtet werden. Die Schleifengröße muss so gewählt werden, dass diese über den kompletten Arbeitsbereich des Federbeines nicht gespannt oder abgeknickt werden kann.

*Before final fixing of the hydraulic line, make sure a sufficient loop size has to been achieved. By choosing the size of the loop you need to make sure that the complete work area of the strut won't be kinked or bent.*

Montageposition 1 / *Assembly position 1*



Hydraulikleitung mit Kabelbinder an dem Halter befestigen. Kabelbinder erst nach vollständiger Leitungsverlegung festziehen

*Run the hydraulic line with the supplied edge clips on the chassis. Tighten the cable ties after fully laying the cable.*



Montageposition 1 / *Assembly position 1*



Hydraulikleitung ( 2100 mm) mit dem Verteiler verbinden.

Hydraulikleitung mit den mitgelieferten Halter an der Streben befestigen. Sollte es vorkommen, dass die Hydraulikleitung über einer Scharfen Kante verläuft ist die Hydraulikleitung mit dem Spiralband zu schützen.

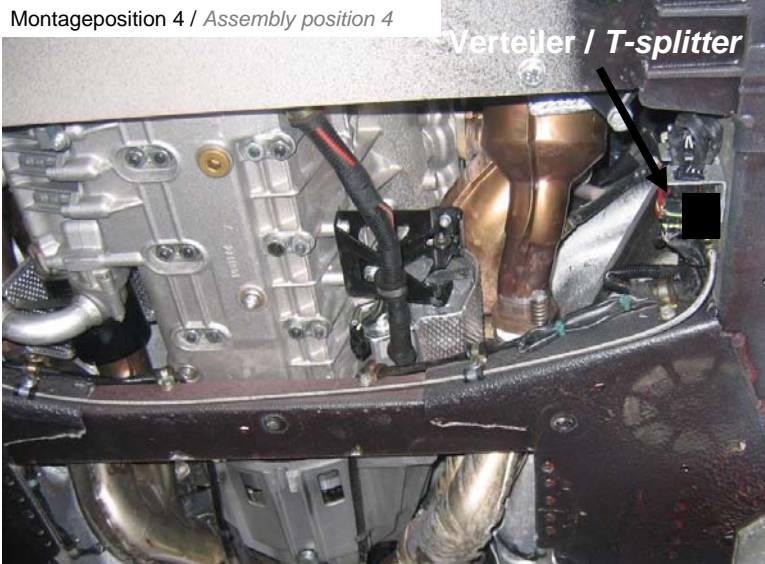
Verteiler mit der mitgelieferten Schraube und Unterlegscheibe an der Original Verschraubung befestigen.

*Connect the hydraulic line ( 2100 mm) on the T-splitter. Run the hydraulic line on the strut with the supplied holders.*

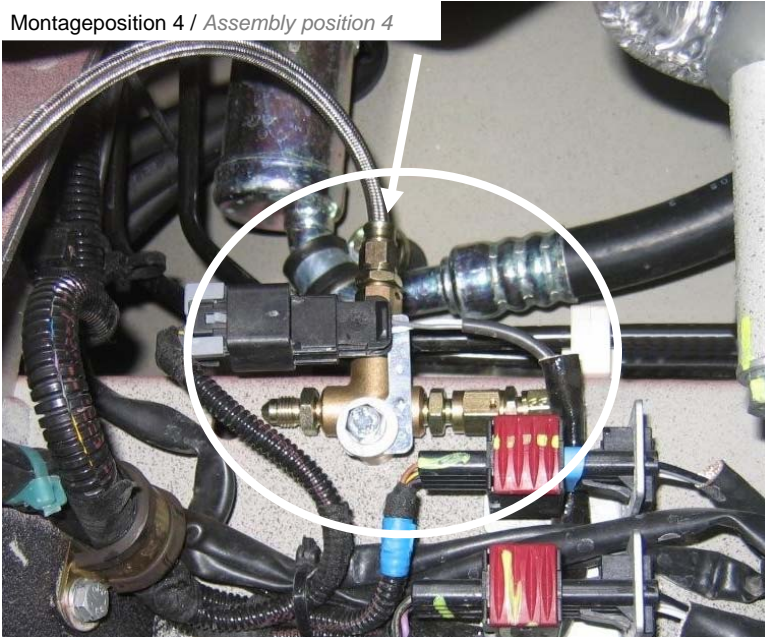
*At sharp edges or scour marks the hydraulic line has to be wrapped by the provided spiral tube.*

*Fix the T-splitter with the supplied screw an washer on the standard fixing point.*

Montageposition 4 / *Assembly position 4*



Montageposition 4 / *Assembly position 4*





## Verlegung Hydraulikleitung linke Fahrzeugseite / Laying the hydraulic pipe front left vehicle side



Sollte es vorkommen, dass die Hydraulikleitung über einer scharfen Kante verläuft oder an der Karosserie scheuert so ist die Hydraulikleitung mit dem mitgelieferten Spiralband zu schützen.

*At sharp edges or scour marks the hydraulic line has to be wrapped by the provided spiral tube.*

Montageposition 2 / *Assembly position 2*

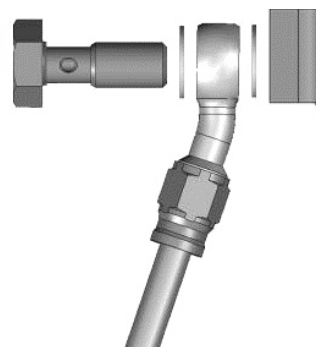


Hydraulikleitung ( 1000 mm) am HLS Ringzylinder mit der mitgelieferten Hohl-schraube und 2 Dichtscheiben montieren.

HLS Ringzylinder so positionieren, dass dieser mit der Hydraulikverschraubung zum Fahrzeugheckseite zeigt.

*Mount the hydraulic line ( 1000 mm) on the HLS Ring cylinder with the supplied hollow bolt and 2 gaskets.*

*Mount the HLS cylinder line connection inside the front of the vehicle. Position the cylinder inward facing the middle of the car.*

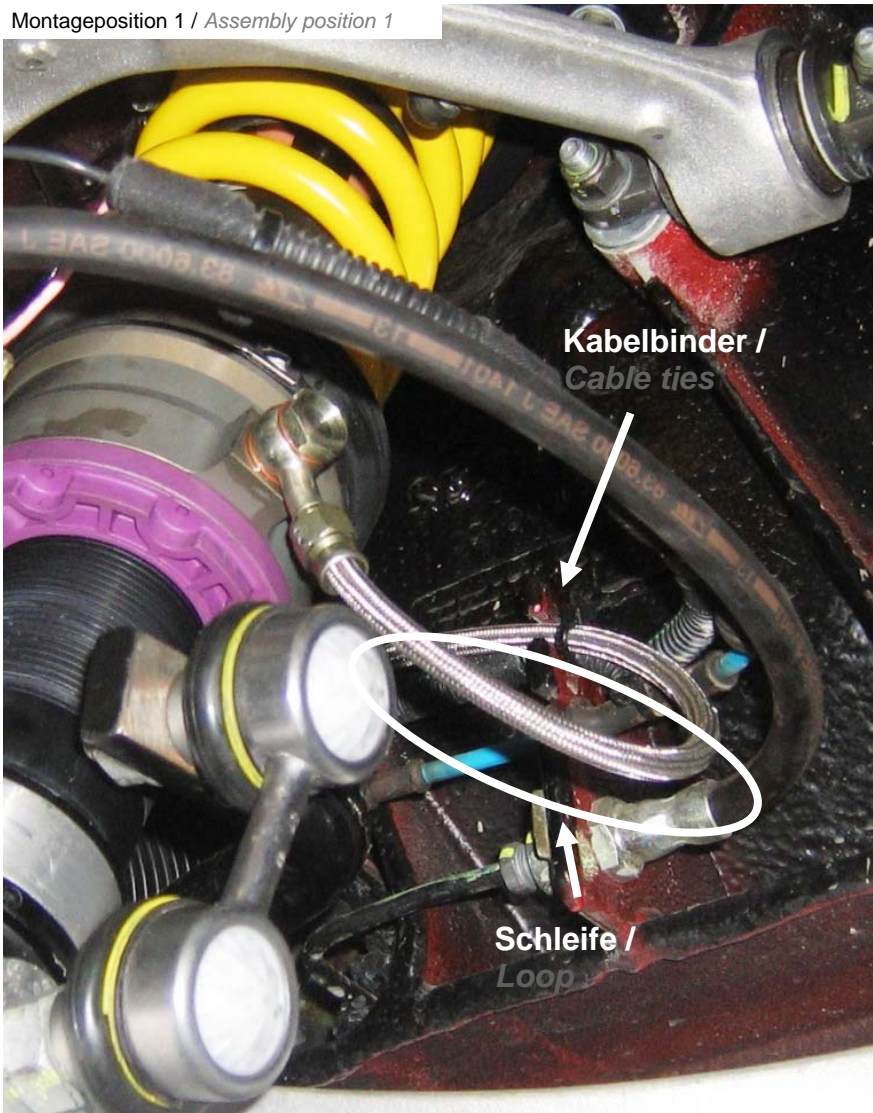




*Vor endgültiger Befestigung der Hydraulikleitung, muss auf eine ausreichende Schleifengröße geachtet werden. Die Schleifengröße muss so gewählt werden, dass diese über den kompletten Arbeitsbereich des Federbeines nicht gespannt oder abgeknickt werden kann.*

*Before final fixing of the hydraulic line, a sufficient loop size has to be achieved. By choosing the size of the loop you need to make sure that the complete work pane of the strut won't be kinked or bent.*

Montageposition 1 / *Assembly position 1*



Hydraulikleitung mit Kabelbinder an dem Halter befestigen. Kabelbinder erst nach vollständiger Leitungsverlegung festziehen

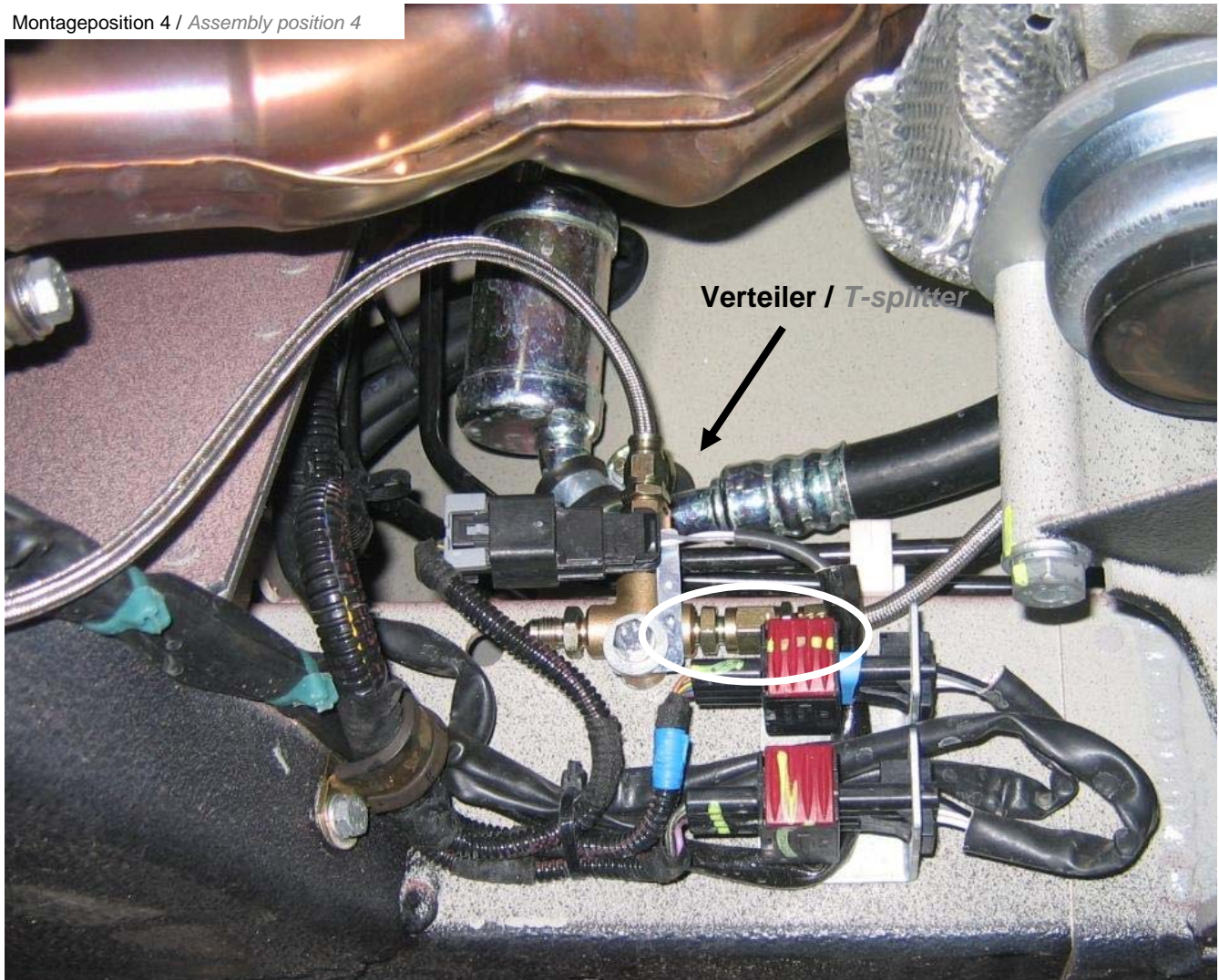
*Run the hydraulic line with cable ties on the standard holder. Tighten the cable ties after completion of the full cable laying.*



Hydraulikleitung (1000 mm) mit dem Verteiler verbinden. Sollte es vorkommen, dass die Hydraulikleitung über einer Scharfen Kante verläuft ist die Hydraulikleitung mit dem Spiralband zu schützen.

*Connect the hydraulic line ( 1000 mm) on the T-splitter. At sharp edges or scour marks the hydraulic line has to be wrapped by the provided spiral tube.*

Montageposition 4 / *Assembly position 4*





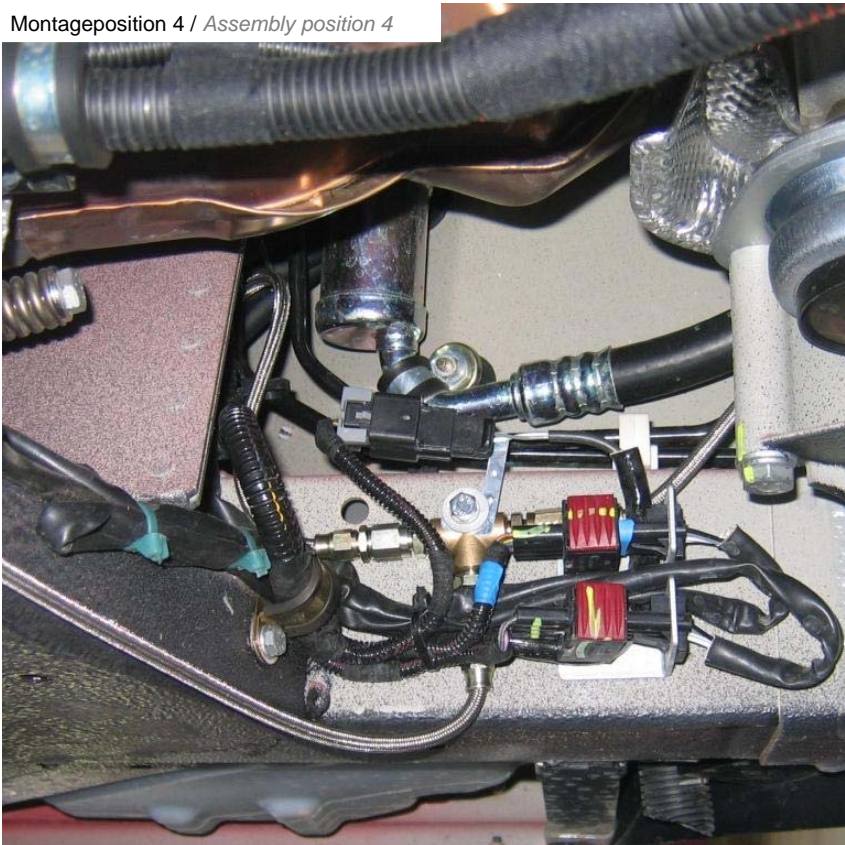
## Verlegung Hydraulikleitung von dem Verteiler zum Hydraulikaggregat / Laying the hydraulic pipe from the T-splitter to the hydraulic aggregate



Sollte es vorkommen, dass die Hydraulikleitung über einer scharfen Kante verläuft oder an der Karosserie scheuert so ist die Hydraulikleitung mit dem mitgelieferten Spiralband zu schützen.

*At sharp edges or scour marks the hydraulic line has to be wrapped by the provided spiral tube.*

Montageposition 4 / *Assembly position 4*



Hydraulikleitung ( 3900 mm) mit dem Verteiler verbinden.

Hydraulikleitung entlang der Benzinleitung zum Fahrzeugheck verlegen. Hydraulikleitung mit Kabelbinder an der Benzinleitung befestigen.

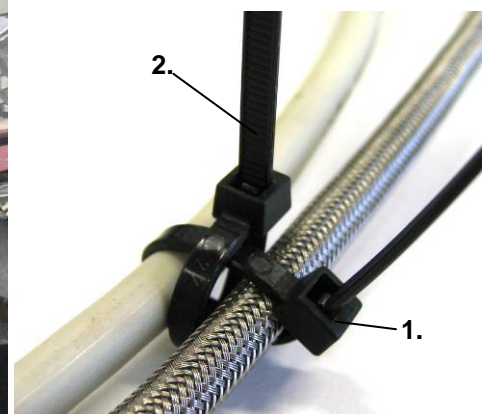
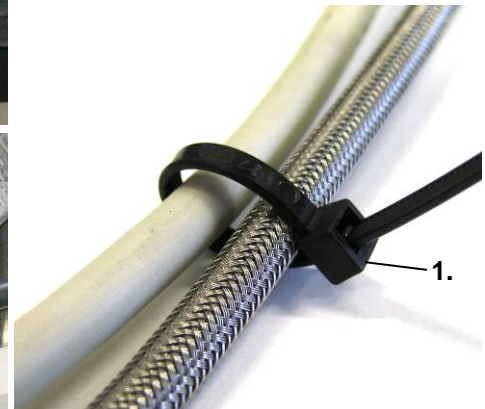
### Montagetechnik:

Hydraulikleitung mit 2 Kabelbinder an anderen Leitungen befestigen. Die Leitungen dürfen in keinem Fall aneinander scheuern.

*Connect the hydraulic line ( 3900 mm) on the T-splitter. Lay the hydraulic line along the gasoline and fix it with cable ties.*

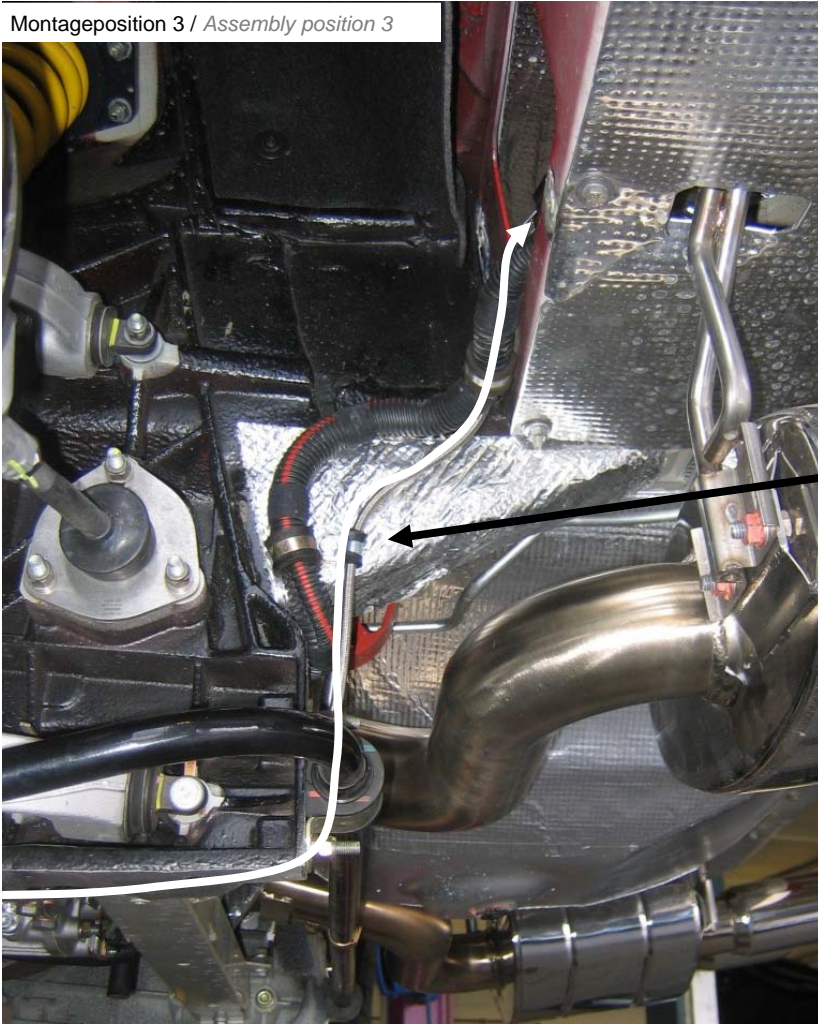
### Assembly technique:

*Its best to fix the hydraulic line with 2 cable ties on cables or lines. It is important that the lines definitely don't rub against each other.*



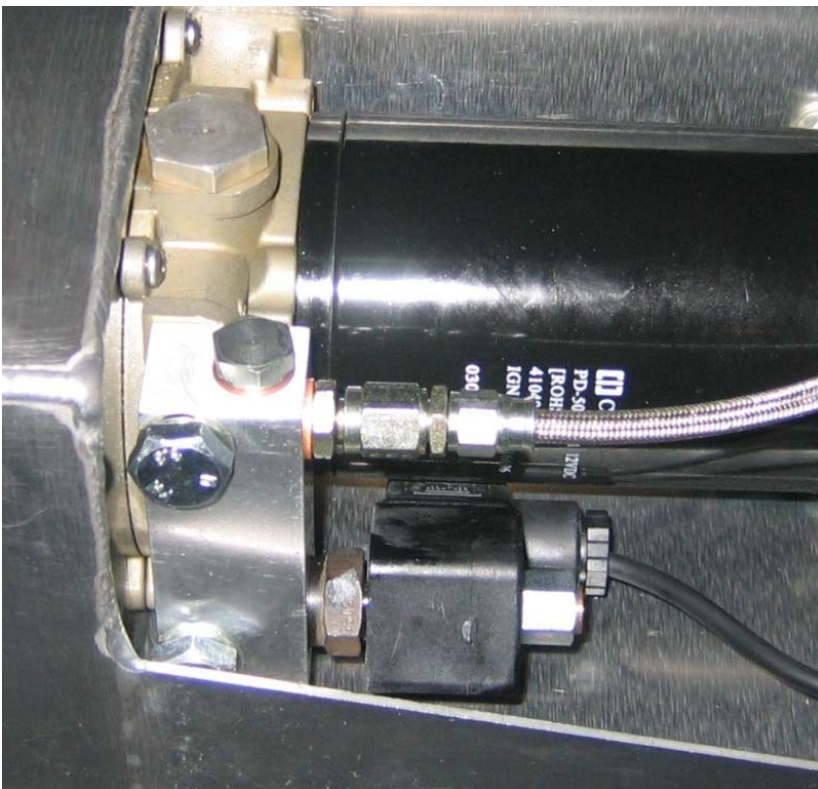


Montageposition 3 / *Assembly position 3*



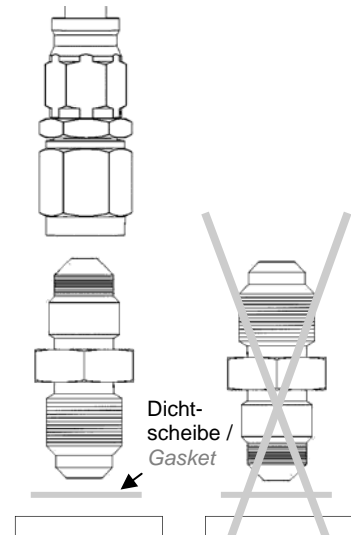
Hydraulikleitung entlang des Kabelbaums verlegen und mit Kabelbinder befestigen.

*Lay the hydraulic line along the cable harness and fix it with cable ties.*



Absperrstopfen herausdrehen. Mitgelieferten Anschlussadapter mit einer Dichtscheibe montieren. Anschließend Hydraulikleitung an dem zuvor montierten Adapter aufdrehen.

*Remove the plug. Mount the supplied connection adapter with 1 gasket. Mount the hydraulic line on the hydraulic adapter.*



**3.3 Verdrahtung / Wiring****Beachten Sie folgende Hinweise:**

Nicht fachgerechte Kabelverlegungen und Kabelverbindungen können zu Fehlfunktionen oder Beschädigungen von Bauteilen führen. Eine korrekte Kabelverlegung bzw. Kabelverbindung ist die Grundvoraussetzung für eine dauerhafte und fehlerfreie Funktion.

**Rote Klemme 30**

Die Leitung muss mit einer Sicherung direkt an der Batterie angeschlossen werden.

**Blaue Klemme 31**

Die Leitung muss an Masse angeschlossen sein.  
Vorzugsweise ist das Kabel direkt am Notausschalter anzuschließen.

***Please pay attention to the following advice:***

*Failures or damages of unit may occur due to unprofessional cable laying and cable connections. By correct cable laying and cable connecting is the basic requirement for long and accurate functionality.*

***Red clamp 30***

*The wire has to be connected with a fuse directly on the battery.*

***Blue clamp 31***

*The wire has to be connected to the mass.  
In best case connect the cable directly on the battery or on the mass point of the vehicle body.*

**CAN Anbindung Fahrwerk / CAN connection**

Montageort Fahrwerkssteuergerät.  
Kofferraum linke Seite.

*Assemble the control unit on the left side  
in the truck*



Original Fahrwerkssteuergerät demontieren.

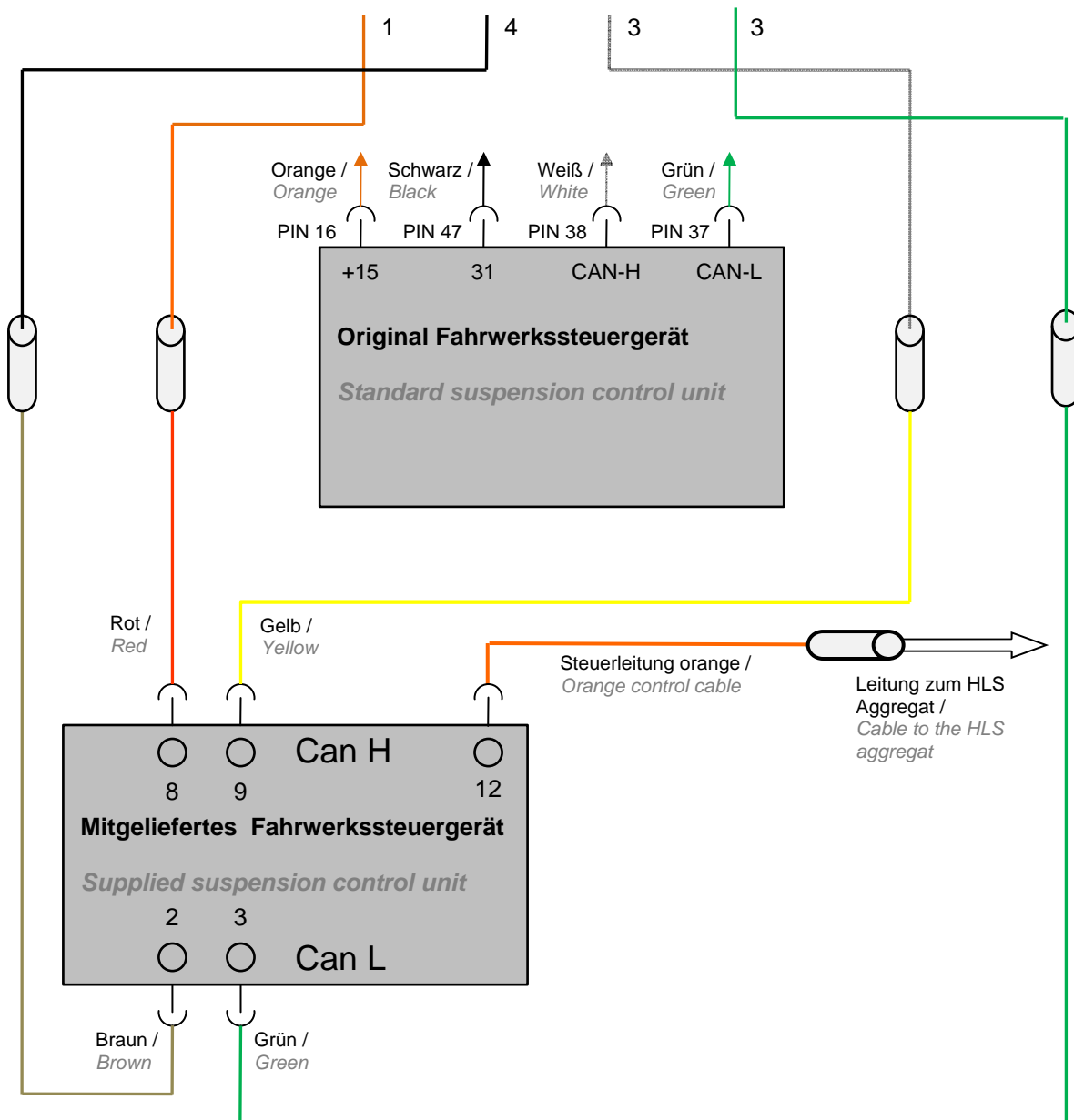
Mitgeliefertes Fahrwerkssteuergerät mit Kabelbinder befestigen und nach Schaltplan an den Kabelbaum anschließen.

*Change the standard suspension control unit through the supplied suspension control unit.*

*Secure the supplied suspension control unit with cable ties. Connect the suspension control unit on the cable wire harness as shown on the connection diagram.*



Schaltplan CAN Steuergerät /  
*Connection diagram CAN control box*



Montageposition 3 / *Assembly position 3*

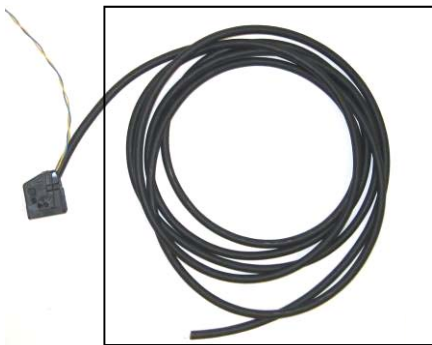
Mitgelieferter Kabelsatz an dem HLS Aggregat einstecken.  
Leitung grau/schwarz auf passende Länge kürzen und mit der Steuerleitung des CAN Steuergerätes (orange) verbinden.

*Connect the supplied wire set.  
Cut the cable to the correct length and connect the wire (grey/black) with the control cable of the CAN control box (orange).*





**Anschluss Innenraumtaster / *Connection of the Interior cabin button***



Leitung durch eine Kabeldurchführung in den Innenraum Verlegen.

*Lay the cable through the grommet into the interior cabin.*

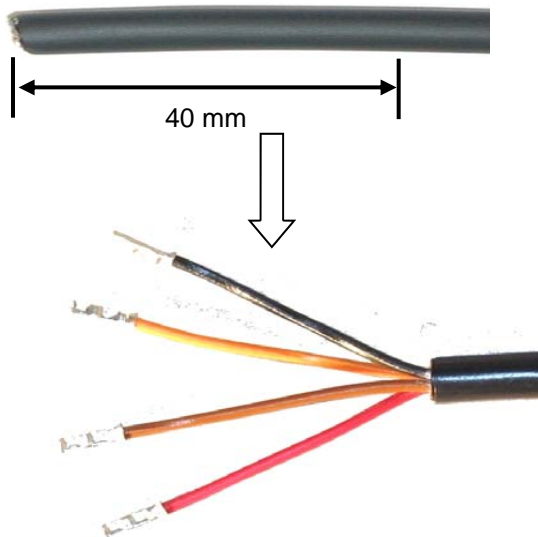
Montageposition 3 / *Assembly position 3*



Montageposition 9 / *Assembly position 9*

4-Adrige Leitung auf passende Länge kürzen, abisolieren und Aderendhülsen anbringen

*Cut the 4 wire cable to the correct length and remove the insulation. Mount the supplied core cable ends on the cable with the correct tool.*

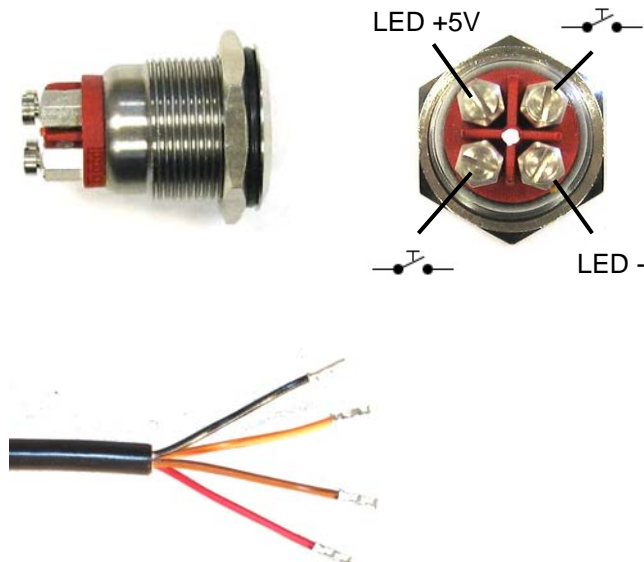


Montageposition 9 / *Assembly position 9*




Für die Montage des Tasters muss ein Loch in das Ablage gebohrt werden.


*For mounting the button drill a hole into the clip-board.*



Leitungen an den Verschraubungen montieren.

<b>Kabelfarbe</b>	<b>Tasteranschluss</b>
Orange	LED +5V Einprägung (+)
Schwarz	LED - Einprägung (-)
Braun / rot	Taster 

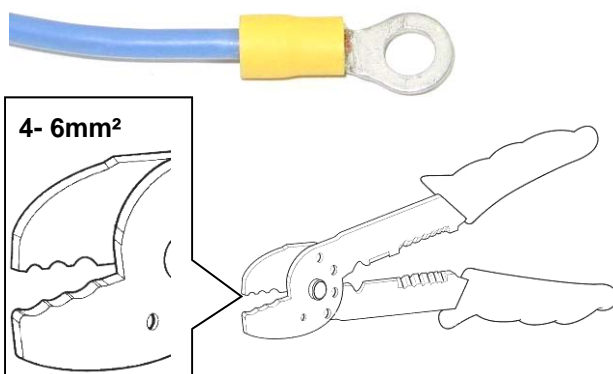
*Connect the cables on the screw connections.*

<b>Cable colour</b>	<b>Button connection</b>
Orange	LED +5V label (+)
Black	LED - label (-)
Brown / red	Button 

**Anschluss Spannungsversorgungsleitung / Connection of the power supply**

Spannungsversorgungsleitung mit dem Hydraulikaggregat verbinden und auf entsprechende Länge kürzen.

*Connect the power supply cable on the hydraulic aggregate and cut the cable to the correct length.*

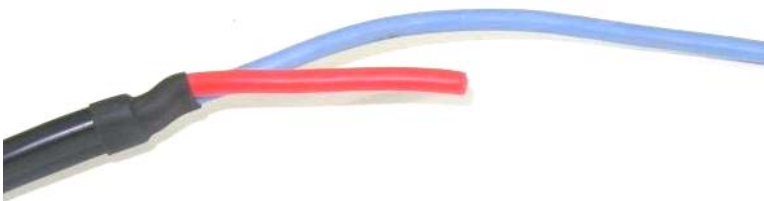


Masseleitung (blau) 8 mm abisolieren und mitgelieferten Kabelschuh mit geeignetem Werkzeug an der Masseleitung (blau) montieren.

*Remove 8 mm of the insulation from the 4 wire cable and mount the supplied cable shoe with a correct tool.*

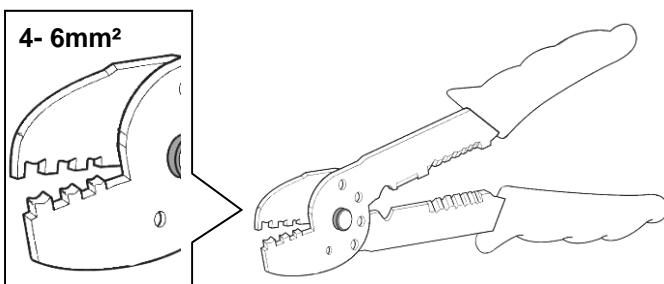
Plusleitung (rot) bei Bedarf kürzen.

*If necessary cut the red wire to the correct length.*

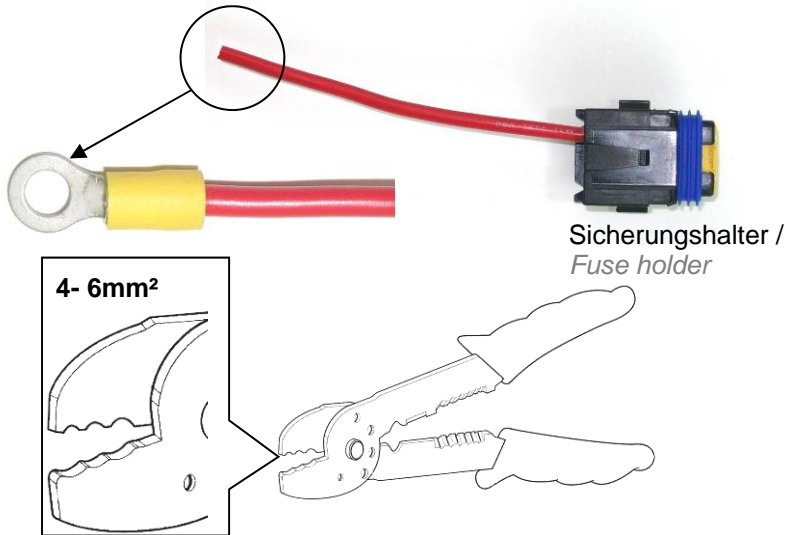


Aderabdichtung auf die Plusleitung aufstecken, Leitung 6 mm abisolieren und Kontakt mit einem geeignetem Werkzeug montieren.

*Install the cable sealing on the plus cable and remove 6 mm / 0,24" of the red (plus) cable insulation. Install the supplied pin contact with a correct tool.*

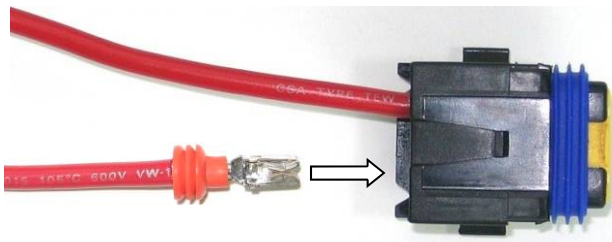






Plusleitung (rot) 8 mm abisolieren und mitgelieferten Kabelschuh mit geeignetem Werkzeug an der Plusleitung (rot) montieren.

*Remove 8 mm / 0,31" of the insulation from the plus wire and mount the supplied cable shoe with a correct tool.*



Fertig montierte Plusleitung in den Sicherungshalter einrasten.

*Install the plus wire into the fuse holder. Press the cable into the hole.*



Sicherungshalter verriegeln. Hierzu muss die gelbe Sicherung nach unten gedrückt werden.

*Lock the fuse holder. Press the yellow locking device into the fuse holder.*

Montageposition 3 / *Assembly position 3*



Plusleitung an der Batterie mit einer Sicherung verschrauben und die Masseleitung nach dem Notausschalter verschrauben.

*Connect the plus wire with a fuse directly on the battery and the mass wire behind the emergency stop switch.*

### 3.4 Fernbedienung / *Remote Control*

**Kontroll-LED:** Diese LED signalisiert das Senden an das Hydraulik-Lift-System

**Taster:** Dieser Taster dient dazu das Fahrzeug anzuheben oder abzusenken.

Lässt die Reichweite des Handsenders merklich nach oder flackert die Kontroll-LED beim Senden, so muss die Batterie ausgetauscht werden. Drücken Sie mit einem flachen Gegenstand an der Einkerbung den Handsender vorsichtig auseinander und öffnen Sie den Sender. Tauschen Sie die Batterie. Achten Sie beim Einlegen der Batterie auf die richtige Polung (Batterietyp **CR 2032** 3 Volt). Der Plus-Pol ist oben. Erhältlich ist die Batterie z. B. in Fotoläden, Uhrengeschäften, usw. Setzen Sie den Deckel des Handsenders wieder auf und drücken ihn mit einem hörbaren Klick wieder zusammen. Verwenden Sie nur auslaufsichere und für elektronische Geräte geeignete Batterien. Halten Sie die Batterien außer Reichweite von Kindern. Versuchen Sie nie Batterien wieder aufzuladen, zu öffnen oder ins Feuer zu werfen.

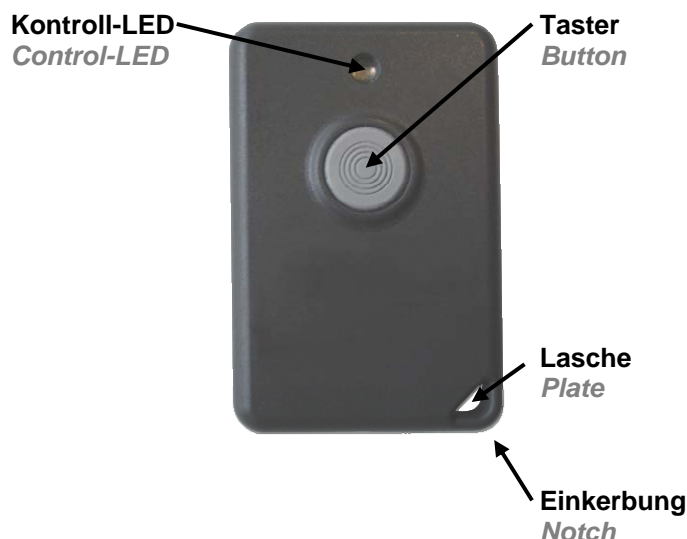
*Control-LED: This LED signalizes the sending to the Hydraulic-Lift-System*

*Button: This button allows the car to lift and lower*

*If the coverage of the remote control looses or if the control-LED jitters while sending, the battery has to be changed.*

*Use a flat item to press the notch of the remote control carefully apart and open the sender. Change the batteries. Make sure while changing them you will connect the right terminals way. (Battery type **CR 2032** 3 Volt).*

*The positive polarity is on the top. You can get the battery from any local KW dealer. Put the lid back on the remote control and press it together. You will hear a click. Only use leak proofed batteries which are suitable for electronic equipments. Take the batteries out of the reach of children. Never try to reload batteries, open, or throw them into a fire.*





### 3.5 Inbetriebnahme und Bedienung des Hydraulik-Lift-System / *Startup and operations of the Hydraulic-Lift-System*

Vor der Inbetriebnahme ist eine Optische Sichtprüfung aller Hydraulikleitungen und der Spannungsversorgungsleitungen zu empfehlen.

Nach abgeschlossener Sichtprüfung sind folgende Schritte einzuhalten.

1. Fahrzeug auf die Räder stellen.
2. **Radfreigängigkeit überprüfen. Nach erfolgreichem Einbau des Fahrwerkes ist die Freigängigkeit der Bereifung zum VA- und HA-Federbein zu überprüfen. Das Mindestabstandsmaß darf an der engsten Stelle 5 mm nicht unterschreiten und ist gegebenenfalls mittels handelsüblicher, TÜV geprüfter Distanzscheiben wieder herzustellen.**
3. Abdichtstopfen aus dem HLS Hydraulikölbehälter gegen den mitgelieferten Ölmesstab tauschen.
4. Ölstand mittels Ölmesstab überprüfen. Der Wert darf über dem Wert „MAX“ liegen.
5. Mitgelieferte 40A Sicherung einsetzen.
6. Taster der Fernbedienung oder den Innenraumtaster betätigen (Hörbares Geräusch der Hydraulikpumpe) => Fahrzeug erhebt sich
7. Fahrzeug durch erneutes betätigen des Taster der Fernbedienung absenken .
8. Fahrzeug mindestens 10x anheben und absenken. Durch diesen Vorgang entlüftet sich das Hydrauliksystem automatisch. Anschließend ist der Ölstand zu überprüfen und ggf. bis zur oberen Markierung des Ölmesstabs aufzufüllen. Es ist darauf zu achten, dass keine Fremtteile wie Späne oder sonstige Verschmutzungen in den Ölbehälter gelangen.
9. Fahrzeug auf einer geeigneten Hebebühne anheben (Position des HLS ist nicht relevant).



**WICHTIG: Das Hydraulik-Lift-System darf nur betätigt werden, wenn sich das Fahrzeug auf den Rädern befindet. Ein betätigen des Systems z.B. auf einer Hebebühne (ausgefederter Zustand) kann zu einem defekt der Ringzylinder führen.**



10. Erneute Sichtprüfung aller Verschraubungen auf Dichtheit. Auf keinen Fall darf das Hydraulik-Lift-System betätigt werden.
11. Nach erfolgreicher Überprüfung Fahrzeug auf die Räder stellen.

*We recommend a optical inspection of all hydraulic lines and the power supply system lines before installing. After a complete optical inspection make sure you hold on to the following steps:*

1. *Position the vehicle on the wheels.*
2. ***Check the clearance. After you have completed installation of the suspension, check the clearance of the tyres to the front suspension strut. The minimum clearance at the narrowest point is 5 mm and must, where necessary, be provided using commercially available, Technical Inspectorate (German TUEV) approved spacers.***
3. *Change the sealing plug out of the HLS hydraulic oil container against the supplied oil dip stick.*
4. *Check the oil level with the supplied dip stick. Oil level over the "MAX" mark is correct.*
5. *Insert the supplied 40A fuse.*
6. *Use button on remote control or on the interior room button. (you can hear a noise from the hydraulic pump) => vehicle lifts.*
7. *Lower the vehicle with pressing the button on the remote control again.*
8. *Lift and lower the car at least 10 times. With this process the air will be displaced out of the hydraulic circulation. Check the oil level and fill up the oil to the upper marking of the oil dip stick. Make sure, no foreign particles such as shavings or any kind of other dirt gets into the oil container.*
9. *Lift the vehicle on a suitable hoisting platform (Position of the HLS is not relevant).*



#### **IMPORTANT ADVICE:**

***The Hydraulic-Lift-System may only be used, when the vehicle is standing on all wheels. If you use the system for example on a hoisting platform (extended condition) may cause a defect of the ring cylinder.***



10. *Another visual inspection of all compression couplings and tightness. The Hydraulic-Lift-System may not be used in this condition!*
11. *Lower the hoist and remove the vehicle*

## 4. Wartung / *Maintenance*

Das Hydraulik-Lift-System ist überwiegend Wartungsfrei. Jedoch sind folgende Arbeiten regelmäßig durchzuführen:

- Hydraulikölstand 2x Jährlich kontrollieren. Dabei sollte sich der Ölstand zwischen der unteren und der oberen Markierung befinden.
- Hydraulikleitungen und Verbindungen 1x Jährlich auf Scheuerungen überprüfen.
- Ein Ölwechsel des Hydraulik-Lift-Systems ist nicht notwendig.

*The Hydraulic-Lift-System is mostly free of attendance. But you need to do the following steps regularly:*

- *Check the Hydraulic level 2 times a year. The oil level has to be between the upper and the lower marking.*
- *Check the hydraulic lines and connections 1 time a year on damage and leaks*
- *An Oil change of the Hydraulic-Lift-Systems it not necessary.*

## 5. Hinweise zum Hydrauliköl / *Hydraulic oil Advice*

Das Hydraulik-Lift-System wird mit Hydrauliköl (separat) ausgeliefert. Nach der Montage der Ring-Zylinder und der Hydraulikleitungen muss das Hydraulik-Lift-System das Fahrzeug mindestens 10x anheben und absenken. Bei diesem Vorgang wird die Luft aus dem Hydraulikkreislauf verdrängt. Anschließend ist der Ölstand zu überprüfen und ggf. bis zur oberen Markierung aufzufüllen. Es ist darauf zu achten, dass keine Fremtteile wie Späne oder sonstige Verschmutzungen in den Ölbehälter gelangen.

Sollte das System ausgebaut werden müssen Sie die Hydraulikleitung am Ringzylinder abklemmen. Dabei tritt nur eine kleine Menge Hydrauliköl aus der Leitung aus. Fangen Sie das Öl in einem geeigneten sauberen Behälter auf. Achten Sie darauf das der Behälter ölbeständig ist. Sollte das Hydrauliköl wiederverwendet werden, muss es beim Einfüllen in den Ölbehälter mit einem für Hydrauliköl geeignetem Filter gefiltert werden.

Sollte neues Öl verwendet werden, muss das Umweltschädliche Altöl fachgerecht entsorgt werden.

*The hydraulic lift system will always be delivered with hydraulic oil (separate). After installing the ring cylinder and the hydraulic lines, the hydraulic lift system has to be lifted and lowered the vehicle at least 10 times. With this process, the air will be displaced out of the hydraulic circular flow. After that you have to check the oil level and if necessary, fill up the oil to the upper marking. Make sure that no foreign particles such as shavings or any other kind of dirt comes into the oil case.*

*If the system has to be reinstalled, you need to disconnect the hydraulic line at the ring cylinder. There will be a little amount of the hydraulic oil coming out of the line. Absorb the oil in a clean bin. Make sure the bin is oil-resistant. If you want to use the hydraulic oil again, the oil has to be filtered with a proper filter for hydraulic oil.*

*If you want to use new oil, you need to dispose the harmful old oil professional.*

## 6. Technische Daten / *Technical data*

### **Hydraulik-Lift-System**

Betriebsspannung 11,5 - 15 Volt DC  
Stromaufnahme max. 40A (aktiviert), < 20 mA (nicht aktiviert)  
Betriebstemperatur -20° C bis +75°C  
Betriebsdruck 90 - 120 bar (Fahrzeugabhängig)  
Abmessungen (L/B/H) 260 mm / 155 mm / 140 mm

### **Handsender**

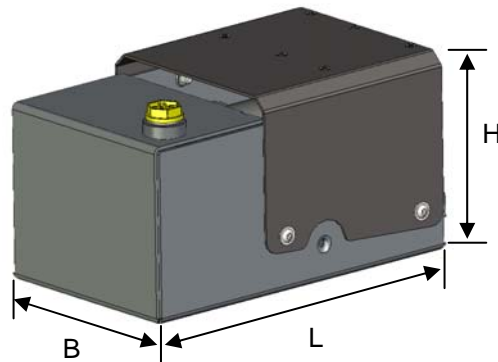
Sendefrequenz 433,92 MHz  
Kodierung Wechselcode-System  
Betriebsspannung 3 Volt  
Reichweite bis 20m  
Batterietyp CR2032  
Betriebstemperatur -20° C bis +75°C

### **Hydraulic-Lift-System unit**

Supply voltage 11,5 - 15 Volt DC  
Power input max. 40A (activated), < 20 mA (not activated)  
Operation temperature -20° C to +75°C  
Operating pressure 90 - 120 bar (depends on the vehicle)  
Dimension (L/B/H) 260 mm / 155 mm / 140 mm

### **Hand-held transmitter**

Transceiver frequency 433,92 MHz  
Voltage rating: 3 Volt  
Operating distance up to 20m  
Type of battery CR2032  
Working temperature -20° C bis +75°C



## 7. Entsorgungshinweis / *Disposal advice*

**Elektronische Bauteile sowie Hydraulische Bauteile enthalten umweltschädliche aber auch recycelbare Komponenten. Tragen Sie zum Umweltschutz bei und entsorgen Sie die Komponenten umweltgerecht und fachgerecht bei Ihrem zuständigem Recyclinghof.**

*Electrical units and hydraulic units contain polluting as well as recyclable components. Contribute to the environment protection and dispose of those components environmental friendly and professional.*