

EINBAUANLEITUNG E4 – WM5 – Y052A00

Hinweis: Für den Einbau sind Fachwissen und Spezialwerkzeuge erforderlich, daher wird empfohlen, den Umbau in einer Fachwerkstatt durchführen zu lassen. In BILSTEIN Stoßdämpfern ist die Ölfüllung durch Gas vorgespannt, sie dürfen darum nicht geöffnet werden. Um die Funktion zu gewährleisten, darf kein Teil des Stoßdämpfers im Schraubstock o.ä. gespannt werden. Aus Sicherheitsgründen darf die Schraubenfeder nur mit einem Federspanner gespannt werden. Bei der Entsorgung von Altteilen sind die in der Typenliste angeführten Vorschriften zu beachten!

Ausbau:

- Fahrzeug auf "radfreie" Hebebühne stellen und Räder demontieren.
- Querlenkerschraube (19) lösen und unteren Querlenker (20) absenken.
- Federbein komplett ausbauen und in Spannbock z.B. BILSTEIN – EWK – 9910 spannen.
- Für den Aus- und Einbau der Fahrwerksfeder ist ein Federspanngerät z.B. BILSTEIN – EWK – 9915 zu verwenden.
- Feder mit dem Spanngerät so weit vorspannen, bis das Stützlager frei ist.
- Nach dem Lösen der Kolbenstangenmutter das Stützlager demontieren.
- Serienfeder abnehmen.

Einbauvariante A: Original – Stoßdämpfer mit BILSTEIN – Feder

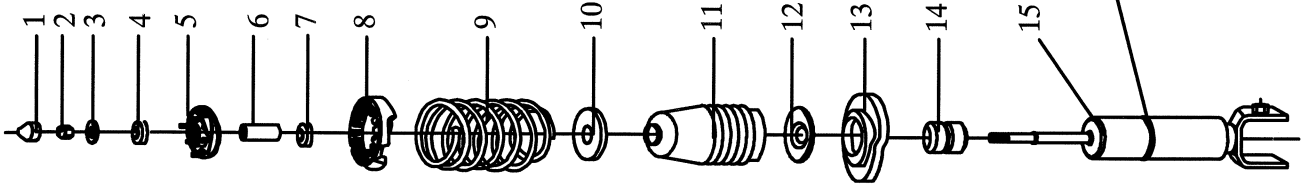
- Original Anbauteile wieder verwenden.
- Einbau in umgekehrter Reihenfolge analog zum Ausbau.
- Anzugsmomente siehe Skizze.

Einbauvariante B: BILSTEIN – Stoßdämpfer mit Original – Feder

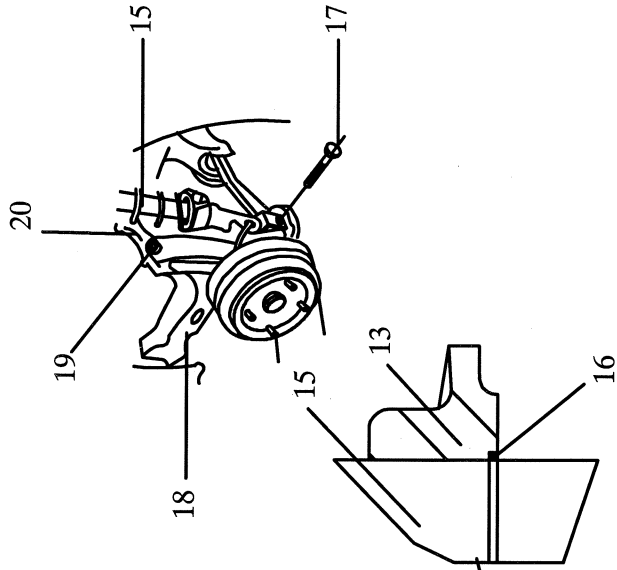
Einbauvariante C: BILSTEIN – Stoßdämpfer mit BILSTEIN – Feder

- BILSTEIN – Stoßdämpfer (15) mit dem mitgelieferten Federteller (13) versehen.
- Stützlager (5), obere Scheibe (3) und Gummiauflagen (4,7) wieder verwenden.
- Einbau in umgekehrter Reihenfolge analog zum Ausbau.
- Anzugsmomente siehe Skizze.

Achtung: Nach dem Umbau sind Spur, Sturz und ggf. Bremskraftregelung (lastabhängig) gemäß Werksangaben zu kontrollieren bzw. einzustellen. Die Scheinwerfereinstellung ist ebenfalls zu prüfen und ggf. einzustellen.



1. Kappe
2. Kolbenstangenmutter
3. Anzugsmoment 30 Nm
4. Scheibe
5. Stützlager
6. Buchse
7. Puffer
8. Federauflage
9. Schraubenfeder
10. Scheibe
11. Schutzrohr
12. Scheibe
13. Federteller
14. Anschlagpuffer
15. BILSTEIN – Stoßdämpfer
16. Sprengring
17. Befestigungsschraube
18. Anzugsmoment 55 Nm
19. Länglenker
20. Querlenkerschraube
21. Anzugsmoment 55 Nm
22. unterer Querlenker



(Bei der Montage des Federtellers (13) ist auf korrekten Sitz des Sprengringes (16) zu achten.)